

Joyoung 九阳



微信扫一扫,注意事项全知道

电热水壶(开水煲)K16ED-W581/K16ED-W960使用说明书
使用前,请仔细阅读使用说明书,并妥善保存



载人航天
太空厨房研制单位

欢迎使用

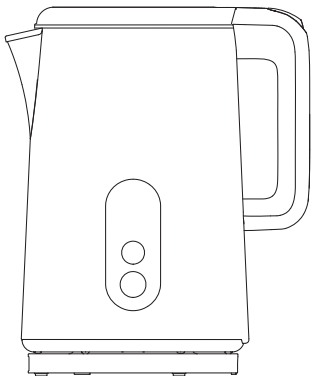
尊敬的用户：

感谢您使用九阳电热水壶(开水煲)。书中所有内容仅供用户使用和维护时参考，未尽事宜，欢迎向本公司的客户服务部门咨询。

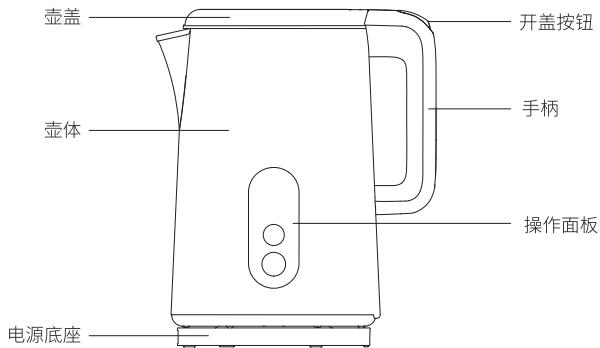
“太空科技”指的是九阳公司作为载人航天太空厨房研制单位，已研制出相关太空厨房配套产品并运用到载人航天太空厨房中。

本产品部分配件含有的氧化锌晶须抗菌材料技术源自载人航天技术成果。

本说明书中所以图片仅供参考，产品请以实物为准。



部件描述



部件名称	部件功能
壶盖	用于密封壶口
开盖按钮	用于打开壶盖
手柄	用于抓握水壶
壶体	用于盛水并带有加热部件
操作面板	用于煮水开关和水温显示
电源底座	用于放置壶体

使用方法

- 1、使用本产品前，请一定要仔细阅读本说明书，尤其是“安全注意事项”。
- 2、壶内加入适量水，盖好壶盖，放在电源底座上，插上电源线插头，机器鸣叫一声，所有功能灯亮1秒，机器进入待机状态，显示屏显示当前壶体内水温，其他功能灯熄灭，待机状态下约1分钟进入关机状态。
- 3、根据需求选择相应的沸腾/调温/除氯模式，操作方法主要有以下四种：
 - ①烧水模式
待机状态下，按下“沸腾/取消”键，此时“沸腾”指示灯闪烁5次，蜂鸣器响3声后进入烧水状态。水沸腾后蜂鸣器响3声结束烧水，“沸腾”指示灯熄灭。工作状态下，按下“沸腾/取消”按键，取消所有工作，返回待机状态。
 - ②直接保温模式
待机状态下，按下“调温”键，此时“保温”指示灯闪烁，默认选中45°C，且会根据按下次数从45、55、65、75、85依次切换，同时屏幕上会显示相对应的温度。确定保温温度后，指示灯和温度显示闪烁5次，蜂鸣器响3声后开始调温工作，持续保温24小时后，结束保温。注意该模式下需要使用纯净水。
 - ③烧开后保温模式
待机状态下，按下“沸腾/取消”键，此时“沸腾”指示灯闪烁，按下“调温”键，默认选择45°C，根据按下次数从45、55、65、75、85依次切换。温度显示和指示灯闪烁5次，蜂鸣器响3声后进入烧水状态，此时“沸腾”“保温”指示灯常亮。蜂鸣器响3声后，沸腾完成，“沸腾”灯熄灭，“保温”灯保持常亮，进入保温状态，持续保温24小时后，结束保温。
 - ④除氯模式
待机状态下，长按“沸腾/取消”键3秒，“除氯”指示灯闪烁5次，蜂鸣器响3声后进入除氯工作。除氯完成后蜂鸣器响3声结束除氯，此时“除氯”指示灯熄灭。工作状态下，按下“沸腾/取消”按键，取消所有工作，返回待机状态。
- 4、倒水前，请等待煲中的水停止沸腾。
- 5、如果水沸腾前水煲提前自动关闭，说明水煲水垢太多，可通过清除水垢来解决。
- 6、第一次使用前，在水煲内注水到最大水位线，烧开后倒掉开水，然后再重复一遍，以清洗水煲内部，去除异味。
- 7、使用完毕后，请切断电源。
- 8、不能使用高度腐蚀性、抛光清洁剂以及百洁布、钢丝球等清洁工具清洗内胆。

保养和维护

① 如何清洁水煲

- 每次清洁水煲前,要拔下电源插头并让水煲冷却。
- 切勿将水煲、电源线、电源插头和电源底座浸于水中。
- 确保电气线路干燥。
- 用湿布擦拭水煲外壳。请勿使用擦洗粉、清洁膏等产品,它们会伤害水煲壶体的光泽。

② 如何清除水垢

为了保持水煲良好的工作状态,需要经常清除水垢。如果经常水沸腾前自动关闭,表明您的水煲需要清除水垢了。

可以用下面的几种方法来清除水垢:

- 使用专用的适合水煲的除垢产品,按照产品说明进行。
- 向煲中加入0.5升8度的白醋,放置浸泡1小时后,倒去白醋,用清水清洗4—5次。
- 加入0.5升的水,然后加入25克的柠檬酸,煮水并浸泡15分钟,用清水清洗4—5次。

产品基础信息和装箱明细

执行标准		GB 4706.1-2005、GB 4706.19-2008
技术参数	额定电压	220V
	额定频率	50Hz
	额定功率	1500W
	额定容量	1.6L
装箱明细	主机	1台
	电源底座	1个
	说明书	1本

(所有数据由九阳研发中心提供,若有变更恕不另行通知)

安全注意事项

 **警告：**对可能导致人员危险、重伤、重大财产损失的风险要警惕；

 **注意：**对可能导致人员受伤或物品损害的风险要关注；

 **警告：**

- 1、产品在工作期间会产生高温和蒸汽，请勿触摸或靠近蒸汽孔等高温部分，以防烫伤。
- 2、为防止触电或短路等危险，切勿将本产品 and 电源线浸入到任何液体中。
- 3、如果出现异常断电，请勿用手触摸壶体底部。

 **注意：**

- 1、本产品不打算由儿童或有肢体、感官或精神能力缺陷的人使用。除非有负责他们安全的人对他们进行与产品使用有关的监督和指导。应照看好儿童，确保他们不玩耍本产品。
- 2、本产品仅供家庭使用，任何商业用途、不适当用途或未遵守本说明书使用引起的故障，本公司均不负任何责任，此等故障损坏不在保修之列。
- 3、本产品只能用于烧水，不能作为其他用途。切勿向水中加速溶饮料、咖啡、汤/牛奶等。
- 4、本产品必须和本公司提供的电源底座配套使用。
- 5、打开包装后，请即刻将塑料袋放入垃圾桶，以免儿童玩耍，造成窒息的危险。
- 6、请勿向壳体、底座任何缝隙或开口处插入大头针、铁丝或其他金属物品，以防触电造成伤害事故。
- 7、确保电源线不会与尖锐的边缘、毛边、其他突出尖锐物或表面高热的物品接触。以防漏电，造成触电或火灾。
- 8、电源线悬垂易引起事故，建议使用时将电源线布置在合理的位置，以免绊倒带来危险。
- 9、连接电源之前，请检查产品上标示的电压是否与供电电源电压相符，以免损坏元器件或发生火灾。
- 10、必须单独使用10A或以上带接地的插座，插头需彻底插入插座，以防接触不良而导致元件过热烧坏，引发短路或火灾等危险。
- 11、请在水平台面上操作，请勿在地毯、毛巾、塑料、纸等易燃物上操作本产品，以防引起火灾。

- 12、请勿将本产品放在不平稳、潮湿、高温、光滑、不耐热的台面上使用，以免沸水溅出、触电、起火、滑落等造成伤害事故和财产损失。
- 13、请勿将本产品靠近高温、强磁、易燃易爆气体(如天然气、沼气等)，以防引起器件损坏、故障或火灾。
- 14、切勿在无人看管的情况下让产品工作，以防产品突发情况造成火灾等危险。
- 15、请勿让产品干烧，以免引起壶体发黄、故障或发生火灾造成伤害事故和财产损失，请在使用前确认壶内有适量冷水。
- 16、装水量不要超过最大水位线，否则可能会出现沸水溅出而造成危险或者水流入温控器件导致故障的发生。
- 17、请勿将密闭的容器放置在壶内加热，会有爆炸的危险。
- 18、请勿在外接定时器或独立的遥控控制系统的方式下运行该产品，以防短路、自燃等危险。
- 19、为避免烫伤，使用产品前，请务必确认上盖已正确盖好。
- 20、加热过程中、水沸腾时，请勿打开上盖或移动产品，以防烫伤。
- 21、壶体未充分冷却前，请通过壶盖的防烫部位来关闭壶盖。
- 22、在室温低于0°C时，勿让产品一直和电源插座连接，否则温控器可能会自动复位导致元件发热产生自燃等危险。
- 23、严禁用湿手插/拔插头或用湿布清洁插座，否则会造成触电。
- 24、拔下插头时，须握住插头拔出，切勿用力猛拉或扭曲电源线，以防电源线损坏，产生漏电危险。
- 25、倒水时应小心操作，防止水溅出烫伤身体，在穿着裸露皮肤的衣服、鞋子时要更加注意，防止烫伤。
- 26、为防止触电或火灾，下列情况必须保证电源是断开的：壶中无水时、加水时、不使用时、清洁或移动产品时、当产品出现问题时。
- 27、如产品发生故障或损坏，请停止使用，可以送到我公司的售后服务点维修，切勿自行修理，以免发生危险。
- 28、如果电源软线损坏，为了避免危险，必须由制造商、其维修部或类似部门的专业人员更换。
- 29、为防止触电、短路等造成损害事故，清洗本产品时，请取掉底座，再次使用前必须把底部和底座擦干，不得浸入水中清洗。
- 30、本产品不适用海拔2000米以上地区，否则无法确保应有的功能。
- 31、丢弃本产品时，请剪断电源线并交由有相关资质的部门回收丢弃。

故障分析及排除

故障现象	原因分析	故障排除
数码闪烁E1	工作环境温度过低	请室内使用或提高室内温度
	传感器开路	联系九阳售后维修
数码闪烁E2	传感器短路	联系九阳售后维修
数码闪烁E3	传感器损坏	联系九阳售后维修
	干烧时间过长	提起壶体，往壶内加入适量冷水，待壶体冷却后再放回底座
数码闪烁E4	传感器损坏	联系九阳售后维修

温馨提示

- 以上为常见故障诊断和排除方法，对于其它故障，请与本公司客户服务部联系，或直接到本公司指定的维修点进行修理，切勿自行拆卸修理。
- 本公司指定维修点请根据说明书“售后服务”的服务网点查询办法进行登录查询。
- 本系列产品壶盖的硅胶等具有抗菌性能，以大肠杆菌和金黄色葡萄球菌为试验用菌，依据GB 21551.2-2010进行抗菌性能测试并符合标准要求，该类配件在产品日常使用过程中其抗菌性能可能存在正常的功能衰减及变化。

食品接触材料信息

请根据说明书要求正常使用本产品。

本产品符合相应食品安全国家标准要求，食品接触材料及其执行标准的符合性信息说明如下：

食品接触用材料		执行标准	符合标准情况	备注
金属	不锈钢06Cr19Ni10（钢煲、壶嘴、弹簧）	GB 4806.9-2016	符合	
	不锈钢1Cr17（五金内盖）	GB 4806.9-2016	符合	
塑料	PP（上壶盖）	GB 4806.7-2016	符合	
	PPO（内盖、转动支架）	GB 4806.7-2016	符合	
	PC（开盖按钮）	GB 4806.7-2016	符合	
橡胶	橡胶(硅胶密封圈)	GB 4806.11-2016	符合	

本系列产品包含以上食品接触材料，部分机型可能不含个别材料，以实际产品为准！

有害物质限制使用标识表

有害物质的名称和含量表

部件名称	有害物质					
	铅(Pb)	汞(Hg)	镉(Cd)	六价铬(Cr(VI))	多溴联苯(PBB)	多溴二苯醚(PBDE)
橡胶件(密封垫、胶脚等)	○	○	○	○	○	○
与水接触金属结构件(壶体内胆、壶盖等)	○	○	○	○	○	○
与食品接触标准件(锁附内胆与手柄螺钉、锁附内盖螺钉等)	○	○	○	○	○	○
加热器	○	○	○	○	○	○
温度传感器 *	○	○	○	○	○	○
水泵 *	○	○	○	○	○	○
玻璃陶瓷类结构件(杯体等) *	○	○	○	○	○	○
温控器(热保护器)	○	○	○	○	○	○
非阻燃塑料结构件(外壳、蒸汽室等)	○	○	○	○	○	○
阻燃塑料结构件(开关、连接器等)	×	○	×	○	○	×
其它金属结构件(外壳、支撑件等) *	○	○	×	○	○	○
其它标准件(锁附温控器螺钉等) *	○	○	○	×	○	○
电源线、印刷线路板组件(PCB板、线束等) *	×	○	○	○	○	×

○：表示该有害物质在该部件所有均质材料中的含量均在GB/T 26572规定的限量要求之下。

×：表示该有毒有害物质至少在该部件的某一均质材料中的含量超出GB/T 26572规定的限量要求。“×”的部件表明，由于目前全球的技术和工艺水平限制而无法实现非环保类物质或元素的完全替代，后续随着技术上的改进将逐步改进。

*：表示仅部分型号产品含该部件。



有害物质限制使用标志

环保使用期限10年：表示本产品中含有的有害物质不会发生外泄或突变，用户在产品说明书所述情况下正常使用本产品不会对环境造成严重污染或对其人身、财产造成严重损害的期限。

箭头循环标志：表示本产品可回收利用。超过使用期限或经过维修无法正常工作后，不应被随意丢弃，请交由正规回收渠道以及有废弃电器电子产品处理资格的企业处理，正确的处理方法请查阅国家或当地有关旧电器电子产品的处理规定。

以上标识均依据中国有害物质限制使用管理办法及其配套标准SJ/T 11364要求执行。

全新产品可能在打开包装或者使用过程中存在一定的气味，在通风和使用一段时间后气味会逐渐消除，这都属于正常现象，本产品符合相应食品安全和使用安全国家标准要求，请放心使用。

售后服务

① 保修规定：

- 执行国家新三包法，整机包修1年，产品质量问题7天包退，15天包换；全系列产品全国联保。

② 包修期界定：

- 以有效包修凭证（发票、购买记录、九阳官微产品档案）的日期作为包修期的起始日期；
- 无有效包修凭证的，按产品生产日期延后3个月作为包修期的起始日期。

③ 非保修范围：

- 因不可抗拒的自然灾害造成的损坏的；
- 消费者因搬运、使用、维护、保管不当造成产品损坏；
- 非我公司指定的维修点安装、维修造成损坏的（包括消费者自行安装或拆卸修理的）；
- 包修凭证与实物不符或涂改的；
- 超过三包期的；
- 违背事实原则，伪造凭证不予作为保修依据。

④ 服务网点查询：

- 请搜索微信小程序“九阳阳光服务”，点击相应版块查询相关服务
- 请登陆九阳客户服务中心 <http://kf.joyoung.com/> 查询
- 请拨打九阳阳光服务热线：400 6186 999

合格证

检验结论：_____ 合格 _____

制造/检验日期：_____ 见产品生产批号 _____

检 验：_____ JY(检) _____

产品获得CQC认证
本企业通过ISO9001
质量管理体系认证

杭州九阳生活电器有限公司

Hangzhou Joyoung Household Appliances Co.,Ltd.

浙江省杭州经济技术开发区下沙街道银海街760号3a幢
Building 3a, No.760 Yin Hai Street, Xiasha, Hangzhou Economic
and Technological Development Area, Zhejiang Province

邮编:310018 电话:400 6186 999 www.joyoung.com

V6-220623