

九阳		西式BU		STYLEMASTER NO.
型号 : Q259HG-GZ715	版本 1	25/06/2022	初稿	
内容 : 说明书设计稿	版本 2	06/07/2022	新增电气原理图	
设计 : 夏凤岚				
排版 : 胡伟				
日期 : 25/06/2022				
尺寸 : 105mm×140mm				
颜色 : K1D0				
工艺 : 60g哑胶纸, 风琴折页				

产品安全标识				
型号	额定电压	额定频率	额定功率	额定容量
ZD7-GE533	220V	50Hz	800W	1.2L

装箱明细					
名称	主机	壶盖组件	电源线	说明书	蒸笼
数量	1台	1个	1个	1本	1个

故障分析及排除		
故障现象	原因分析	解决方法
指示灯不亮	发热盘不加热	电源插头没有连接完好 请检查电源插头的连接情况
	发热盘加热	电源线损坏或内部线路断开 请向九阳售后服务点更换后再使用 熔断断体高温异常保护 请向九阳售后服务点更换后再使用 干烧保护 电源关闭后，请往壶内加入适量冷水 指示灯损坏 请向九阳售后服务点更换后再使用 指示灯线路断开 请向九阳售后服务点更换后再使用
	旋钮卡扣松动或档位开关转轴断裂	请向九阳售后服务点更换后再使用
	水中含有异味	通常在第一次使用时会有此现象 1.按照“使用方法”第五条的方法解决； 2.如果此问题仍然存在，向壶中加水到最大刻度，加入2勺小苏打，把水烧干，然后倒掉。
壶内有水垢生成，或者壶中的水变浑浊	这是因为当地水质较硬，水中的碳酸钙和碳酸镁引起的	及时清除水垢即可。

欢迎使用	
<p>尊敬的用户，您好！感谢您使用九阳电火锅（早餐机），为了使您能正确地使用和维护本产品，我们特地编写了这本说明书，请您在使用前仔细阅读，并且妥善保存，便于以后查阅。</p> <p>这本说明书仅适用于杭州九阳生活电器有限公司ZD7-GE533电火锅（早餐机）产品，杭州九阳生活电器有限公司对该说明书保留最终解释权，书中所有的内容仅供用户使用和维护时参考，未尽事宜，欢迎用户向本公司的客户部门咨询。本书不足和错误之处，欢迎广大用户提出宝贵意见，愿九阳电火锅（早餐机）给您的生活带来舒适、便捷与健康。</p>	
<div style="display: flex; justify-content: space-around;"> </div> <p style="text-align: center;">从这里开始，感受烹饪！</p>	

安全注意事项	
<ul style="list-style-type: none"> 以上为常见故障诊断和排除方法，对于其它故障，请与本公司客户服务联系，或直接影响到本公司指定的维修点进行修理，切勿自行拆卸修理。 全国服务热线：400-6186-999 本公司指定维修点明细见保修卡。 	
警告：对可能导致人员危险、重伤、重大财产损失的风险要警惕。	
注意：对可能导致人员受伤或物品损害的风险要关注；	
警告	
<ol style="list-style-type: none"> 产品在工作期间会产生高温和蒸汽，请勿触摸或靠近蒸汽孔等高温部分，以防烫伤。 为防止触电或短路等危险，切勿将本产品与电源线浸入到任何液体中。 	
注意	
<ol style="list-style-type: none"> 本产品不打算由儿童或有肢体、感官或精神能力缺陷的人使用。除非有负责他们安全的人对他们进行与产品使用有关的监督和指导。应照顾好儿童，确保他们不玩耍本产品。 本产品仅供家庭使用，任何商业用途、不当用途或未遵守本说明书使用引起的故障，本公司均不承担任何责任，此等故障损坏不在保修之列。 请勿煮容易粘壶底的食材，以免影响机器的正常工作。 壶内水较少时，请按下壶盖提手再倒水，以免壶盖掉落，开盖时请小心抓握开盖提手，以免触及壶盖造成烫伤。 丢弃本产品时，请剪断电源线并交由有相关部门回收丢弃。 打开包装后，请即刻将塑料袋放入垃圾桶，以免儿童玩耍，造成窒息的危险。 请勿向壶体、底座任何缝隙或开口处插入大头针、铁丝或其他金属物品，以防触电造成伤害事故。 确保电源线不会与尖锐的边缘、毛边、其他突出尖锐物或表面高温的物品接触。以防触电，造成触电或火灾。 电源线悬垂易引起事故，建议使用时将电源线布置在合理的位置，以免绊倒带来危险或发生火灾。 连接电源之前，请检查产品上标示的电压是否与供电电源电压相符，以免损坏元器件或发生火灾。 必须单独使用10A或以上带接地的插座，插头需彻底插入插座，以防接触不良而导致元件过热损坏，引发短路或火灾等危险。 	

产品部件名称		
	<div style="display: flex; justify-content: space-around;"> 壶盖提手 玻璃壶盖 </div> <div style="display: flex; justify-content: space-around;"> 蒸笼 </div>	
	<div style="display: flex; justify-content: space-around;"> 壶体 旋钮 </div>	
备注：图片仅供参考，具体造型以实物为准		
● 壶盖提手蒸笼壶体旋钮		
序号	部件名称	部件功能
1	壶盖提手	供手抓握，用于拔/盖盖玻璃壶盖
2	玻璃壶盖	盖在玻璃壶体/蒸笼上，用于密封/防尘/防烫
3	蒸笼	用于盛放蒸的食材
4	壶体	用于盛放水 and 食材，底部带加热部件
5	旋钮	用于调节“关”、“小火”、“大火”各档位开关
6	电源插头	用于连接电源

产品使用方法	
<ol style="list-style-type: none"> 使用本产品前，请一定要仔细阅读读本说明书，尤其是“安全使用注意事项”。 把壶体放在桌面上，放入适量水或所需食材，盖上玻璃壶盖，插上电源插头，将旋钮旋至“小火”或“大火”位置，电火锅进入工作状态。 若需要使用蒸笼时，放入适量水或所需食材到壶体内，再把蒸笼放在壶体上，放入适量的清蒸食物到蒸笼里，盖上玻璃壶盖，插上电源插头，将旋钮旋至“小火”或“大火”位置，电火锅进入工作状态。 部分含有大量蛋白质、淀粉、糖分食材或者部分药材（西洋参、石斛等），加热时容易产生气泡导致溢锅，请开盖加热。 第一次使用前，在壶内注满水到最大水位线，选择“大火”功能，完成后倒掉开水，然后重复一至两遍，以清洗壶体内部，去除异味。 	<ol style="list-style-type: none"> 12. 请在水平台面上操作，请勿在地毯、毛巾、塑料、纸等易燃物上操作本产品，以防引起火灾。 13. 请勿将本产品放在不平整、潮湿、高温、光滑、不耐热的台面上使用，以免沸水溅出、触电、起火、滑落等造成伤害事故和财产损失。 14. 请勿将本产品靠近高温、强磁、易燃易爆气体（如天然气、沼气等），以防引起器件损坏、故障或火灾。 15. 切勿在无人看管的情况下让产品工作，以防产品突发情况造成火灾等危险。 16. 请勿让产品干燥，以免引起壶体发黄、故障或发生火灾造成伤害事故和财产损失，请在使用前确认壶内有适量冷水。 17. 煮水量不要超过最大水位线，否则可能会出现沸水溅出而造成危险或者水流入温控器导致故障的发生。 18. 请勿将密闭的容器放置在壶内加热，会有爆炸的危险。 19. 请勿在外接设定器或独立的遥控控制系统的方式下运行该产品，以防短路、自然等危险。 20. 在室温低于0℃时，勿让产品一直和电源插座连接，否则温控器可能会自动复位导致元件发热产生自然等危险。 21. 严禁用手插/扯插头或用湿布清洁插座，否则会造成触电。 22. 拔下插头时，须握住插头拔出，切勿用力猛拉或扭曲电源线，以防电源线损坏，产生漏电危险。 23. 倒水时应小心操作，防止水溅出烫伤身体，在穿着裸露皮肤的衣服、鞋子时要更加注意，防止烫伤。 24. 为防止触电或火灾，下列情况必须保证电源是断开的：壶中无水时、加水时、不使用、清洁或移动产品时、当产品出现问题时。 25. 如产品发生故障或损坏，请停止使用，可以送到我公司的售后服务点维修，切勿自行修理，以免发生危险。 26. 如果电源线较乱，为了避免危险，必须由制造商、其维修部或类似部门的专业人员更换。 27. 为防止触电、短路等造成损害事故，清洗本产品时，请取掉底座，再次使用前必须将底部和底座擦干，不得浸入水中清洗。 28. 本产品不适用海拔2000米以上地区，否则无法确保应有的功能。
温馨提示	
<ul style="list-style-type: none"> 产品首次使用时，会蒸发出少量油烟，属正常现象。 使用时因内部温度变化，零部件收缩或膨胀时发出“咔咔”声，属正常现象。 	
采用标准	
执行标准：GB4706.1-2005、GB4706.19-2008	

序号	类别	食谱名称	食材	炖煮火力	建议制作时间	做法	Tips
1	午餐	猪肉包	速冻肉包9个(30g/个) 水400g	大火	14~17min	1.锅中加入水；2.将速冻肉包放在蒸笼里，蒸笼放在锅里，盖上锅盖，调节火力旋钮至大火，加热15min，蒸熟后关火，打开锅盖，稍微冷却后即可食用。	
2		蒸饺	速冻水饺9个(15g/个) 水400g	大火	8~11min	1.锅中加入水；2.将速冻饺子放在蒸笼里，蒸笼放在锅里，盖上锅盖，调节火力旋钮至大火，加热9min，蒸熟后关火，打开锅盖，稍微冷却后即可食用。	
3	暖心早餐	蒸蛋	鸡蛋2个 水500g	大火	14~16min	1.锅中加入水；2.将鸡蛋洗净，放在蒸笼里，蒸笼放在锅里，盖上锅盖，调节火力旋钮至大火，加热15min，蒸熟后关火，打开锅盖，稍微冷却后即可食用。	
4		蒸玉米	玉米1个(约330g) 水500g	大火	18~23min	1.锅中加入水；2.将玉米洗净，切成四段，放在蒸笼里，蒸笼放在锅里，盖上锅盖，调节火力旋钮至大火，加热20min，蒸熟后关火，打开锅盖，稍微冷却后即可食用。	
5	午餐	南瓜小米粥	南瓜100g、小米50g 水600g	大火6min煮沸后转小火炖煮 14~17min	20~23min	1.将南瓜洗净去皮，切成1cm见方的小块，小米洗净，备用；2.将小米和南瓜放入锅中；3.锅中加入水，盖上锅盖，调节火力旋钮至大火煮沸(约6min)，手动揭开锅盖消泡；4.再调节火力旋钮至小火炖煮(约15min)，煮至食材熟透，汤汁浓稠即可。	1.因小米品质不同，吸水量和煮的时长也会有不同；2.煮沸后可以在锅盖旁留出空隙，以免炖煮过程中液体溢出；3.小米粥20min煮熟，23min煮至粘稠状，根据个人口感可调整煮煮时间。
6		咖喱土豆牛腩	牛腩500g、土豆110g、胡萝卜70g、洋葱80g、水500g、料酒1勺(约10g)、生油2勺(约18g)、咖喱50g、姜片适量、油适量	大火	16~19min	1.牛腩切大块，冷水下锅，加入姜片和料酒焯水后，捞出洗净；2.将土豆、胡萝卜和洋葱洗净，土豆和胡萝卜切成小块，洋葱切片备用；3.炒锅中倒油，下入洋葱和姜片炒香，然后倒入牛腩和生油翻炒2min；4.将炒好的牛腩倒入蒸锅中，加入清水没过食材，调节火力旋钮至大火，炖煮12min后加入土豆、胡萝卜、少许洋葱，再炖煮3min；5.放入咖喱块，直至咖喱块融化，汤汁浓稠即可(约1min)。	
7	午餐	蒸明虾	明虾145g 水500g	大火	13~15min	1.锅中加入水；2.将明虾洗净去虾线，摆在蒸笼里，蒸笼放在锅里，盖上锅盖，调节火力旋钮至大火，大火加热14min，蒸熟后关火，打开锅盖，稍微冷却后即可食用。	

有害物质限制使用标识表						
有害物质的名称和含量表						
部件名称	有害物质					
	铅(Pb)	汞(Hg)	镉(Cd)	六价铬(Cr(VI))	多溴联苯(PBB)	多溴二苯醚(PBDE)
与食品接触的配件（炸锅、烤盘、搅拌叶片等）	○	○	○	○	○	○
橡胶件（密封圈、脚垫等）	○	○	○	○	○	○
非阻燃塑料结构件（外壳、铜板、上盖等）	○	○	○	○	○	○
不锈钢结构件（提手、连接件、轴等）	○	○	○	○	○	○
其它金属结构件（外壳、内胆体、盖板、反射板等）	○	○	○	○	○	○
标准件（螺钉、螺母等）	○	○	○	○	○	○
玻璃陶瓷结构件（视窗玻璃、玻璃盖等）	○	○	○	○	○	○
阻燃结构件(插座)、开关支架)、电机支架等)	○	○	○	○	○	×
电元件、印刷线路板组件（PCB板、电阻、变压器等）、电机、电源线、线束	×	×	○	○	○	×

○：表示该有害物质在该部件所有均质材料中的含量均符合GB/T 26572规定的限量要求之下。
×：表示该有害物质在该部件所有均质材料中的含量超出GB/T 26572规定的限量要求。
“○”的部件表明，由于目前全球的技术和工艺水平限制而无法实现非环保类物质或元素的完全替代，后续随着技术上的改进将逐步改进。
*：表示仅部分型号产品含该部件。

有害物质限制使用标识表	
	环保使用期限10年：表示本产品中含有的有害物质不会发生外泄或交叉，用户在产品说明书所述情况下正常使用本产品不会对环造成严重污染或其人身、财产造成严重损害的期限。 箭头循环标志：表示本产品可回收利用。超过使用期限或经过维修无法正常工作后，不应被随意丢弃，请交由正规回收渠道以及有资质电器电子产品处理资质的企业处理，正确的处理方法请查阅国家或当地有关废旧电器电子产品的处理规定。 以上标识均依据中国有害物质限制使用管理办法及其配套标准SJ/T11364要求执行。 本产品长期使用不会对人体产生危害，请放心使用。 *如产品表明，由于目前全球的技术和工艺水平限制而无法实现非环保类物质或元素的完全替代，后续随着技术上的改进将逐步改进。 *：表示仅部分型号产品含该部件。

食品接触材料信息表			
请根据说明书要求正常使用本产品。本产品符合相应食品安全国家标准要求，食品接触材料及其执行标准符合性信息说明如下：			
食品接触用材料	执行标准	符合标准情况	备注
不锈钢06Cr19Ni10（蒸笼、锅盖包边等） 不锈钢10Cr17（蒸笼、转叉支架、炸篮连接件等） 不锈钢07Cr19Ni10（打蛋器臂等） 镀锌板（基材材料成分C、Mn、P、S分别不大于：0.12%、0.50%、0.040%、0.040%）（烤盘等） 镀锌钢板DX51D+Z或DX52D+Z或DX53D+Z（内胆体、烤盘、煎盘等） 镀锌钢板DX51D+Z基材（聚四氟乙烯涂层，隔热板等） 冷轧钢DC01或DC03基材（搪瓷涂层，烤盘等） 冷轧钢DC01基材（镀锌，转叉叶片等） 冷轧钢DC04基材（聚甲基硅氧烷涂层，炸锅、炸篮等） 铝合金3003基材（聚四氟乙烯涂层，锅体等） 铝合金V113基材（聚四氟乙烯涂层，烤盘、烤盘等） 硬铝镁合金Q195或Q215或Q235（锅柄、烤网、转叉轴等） 钢铁Z18(锅体等) 镀锌硅钢板DX53D+AS基材（聚四氟乙烯涂层，炸锅、炸篮等） 冷镀锌钢20Mn(轴承等)	GB4806.9-2016	符合	
PP（蒸笼架、酸奶桶等） PA（转轴、搅拌架、固定架等） PC（水箱、水箱盖等） 聚甲基硅氧烷涂层（冷轧钢DC04基材，炸锅、炸篮等） 聚四氟乙烯涂层（铝合金3003基材或V113基材或镀锌钢板DX51D+Z基材或镀锌硅钢板DX53D+AS、铸铁、烤盘、隔热板等）	GB4806.7-2016	符合	
搪瓷(烤盘等) 陶瓷(酸奶杯、酸奶桶等) 橡胶(密封衬圈、垫圈、套管等) 玻璃(锅盖、酸奶瓶等)	GB4806.3-2016 GB4806.4-2016 GB4806.11-2016 GB4806.5-2016	符合 符合 符合 符合	

注：本系列产品包含以上食品接触材料，部分机型可能不含个别材料，请以实际产品为准。

售后服务	
<p>● 保修规定：</p> <ul style="list-style-type: none"> 执行国家新三包法，整机保修1年，产品质量问题7天包退，15天包换；全系列产品全国联保。 <p>● 包修期界定：</p> <ul style="list-style-type: none"> 以有效包修凭证(发票、购买记录、九阳官微产品档案)的日期作为包修期的起始日期； 无有效包修凭证的，按产品生产日期延后3个月作为包修期的起始日期。 <p>● 非保修范围：</p> <ul style="list-style-type: none"> 因不可抗力造成的自然损坏的； 消费者因搬运、使用、维护、保管不当造成产品损坏； 非我部指定的维修点安装、维修造成损坏的(包括消费者自行安装或拆卸修理的)； 包修凭证与实物不符或涂改的； 超过三包期的； 违背事实原则，伪造凭证不予作为保修依据。 <p>● 服务网点查询：</p> <ul style="list-style-type: none"> 请搜索微信小程序“九阳阳光服务”，点击相应版块查询相关信息。 请登陆九阳客户服务中心http://kf.joyoung.com/查询。 请拨打九阳阳光服务热线：4006186999。 	
<div style="border: 1px solid black; padding: 10px;"> <p style="text-align: center;">合格证</p> <p>检验结论：合格</p> <p>制造/检验日期：见产品生产批号</p> <p>检 验：JY(悦)</p> </div>	<p>杭州九阳生活电器有限公司 Hangzhou Joyoung Household Appliances Co.,Ltd. 浙江省杭州经济技术开发区下沙街道银海街160号3a幢 Building 3a, No.160 Yinhai Street, Xiaoshan, Hangzhou Economic and Technological Development Area, Zhejiang Province 邮编:310018 www.joyoung.com</p>
V2 220706	

使用说明书 Operation Instruction	
<p>电火锅(早餐机) ZD7-GE533</p>	
<p>合格证</p> <p>检验结论：合格</p> <p>制造/检验日期：见产品生产批号</p> <p>检 验：JY(悦)</p>	
<p>杭州九阳生活电器有限公司 Hangzhou Joyoung Household Appliances Co.,Ltd. 浙江省杭州经济技术开发区下沙街道银海街160号3a幢 Building 3a, No.160 Yinhai Street, Xiaoshan, Hangzhou Economic and Technological Development Area, Zhejiang Province 邮编:310018 www.joyoung.com</p>	
<p>使用时请仔细阅读本使用说明书，并妥善保管</p>	
V2 220706	

欢迎使用	
<p>尊敬的用户，您好！感谢您使用九阳电火锅（早餐机），为了使您能正确地使用和维护本产品，我们特地编写了这本说明书，请您在使用前仔细阅读，并且妥善保存，便于以后查阅。</p> <p>这本说明书仅适用于杭州九阳生活电器有限公司ZD7-GE533电火锅（早餐机）产品，杭州九阳生活电器有限公司对该说明书保留最终解释权，书中所有的内容仅供用户使用和维护时参考，未尽事宜，欢迎用户向本公司的客户部门咨询。本书不足和错误之处，欢迎广大用户提出宝贵意见，愿九阳电火锅（早餐机）给您的生活带来舒适、便捷与健康。</p>	
<div style="display: flex; justify-content: space-around;"> </div> <p style="text-align: center;">从这里开始，感受烹饪！</p>	

序号	类别	食谱名称	食材	炖煮火力	建议制作时间	做法	Tips
8	夜宵	小火锅	海底捞火锅底料100g 火锅丸子200g 水800g	大火	10~13min	1.将火锅丸子洗净备用；2.锅中加入火锅底料和水，盖上锅盖，调节火力旋钮至大火，炖煮7min至水沸腾，中途开盖搅拌均匀；3.放入火锅丸子，开盖大火煮5分钟左右，煮熟后即可食用。	1.煮火锅食材时，沸腾后需在锅盖旁留出空隙或开盖使用，以免炖煮过程中液体溢出；
9		可乐鸡翅	鸡翅8个(约350g)、可乐150ml、老抽2g、生抽5g、蚝油4g、料酒适量、姜丝适量、油适量、熟白芝麻适量	大火炖煮6-8min,再转小火煮7-9min	13~17min	1.将鸡翅切花刀，放入锅中加料酒和姜丝焯水，捞出后洗净；2.将鸡翅平铺在锅中，倒入老抽、生抽、蚝油和可乐，没过鸡翅，调节火力旋钮至大火，炖煮7min，炖煮过程中手动揭开锅盖消泡；3.然后调节火力旋钮至小火炖煮8min，煮至食材熟透，汤汁浓稠即可。	
10	阳春面	阳春面	手工面140g、水600g、老抽1g、生油5g、香油1g、盐2g、白糖2g、香菜适量	大火	13~15min	1.将锅中加入水，盖上锅盖，调节火力旋钮至大火加热煮沸(约5min)；2.碗中放入香菜、老抽、生抽、香油、盐、白糖和适量热水，搅拌均匀；3.打开锅盖，加入手工面，炖煮7min，手动揭开锅盖消泡，锅中打入一个鸡蛋，煮至鸡蛋凝固半熟状态(约2min)，盛入碗中即可食用。	
		电气原理图					
保养和维护							
<p>如何清洁电火锅</p> <ul style="list-style-type: none"> 每次清洁电火锅前，要拔出电源插头并让电火锅冷却。 切勿将电火锅、电源线、电源插头和壶体浸入水中。 确保电气线路干燥。 用湿布擦拭杯体外壳。请勿用擦洗粉、清洁剂等产品，它们会伤害电火锅壶体的光泽度。 <p>如何清除水垢</p> <p>为了保持电火锅良好的工作状态，需要经常清除水垢。如果壶体内侧底部/发热盘上有明显一圈斑点，表明您的电火锅需要清除水垢了。可以用下面的几种方法来清除水垢：</p> <ul style="list-style-type: none"> 使用专用的适合电火锅的除垢产品，按照产品说明进行。 向壶体内加入0.5升8度的白醋，放置浸泡1小时后，倒去白醋，用清水清洗4~5次。 加入0.5升的水，然后加入25克的柠檬酸，煲煮浸泡15分钟，用清水清洗4~5次。 							

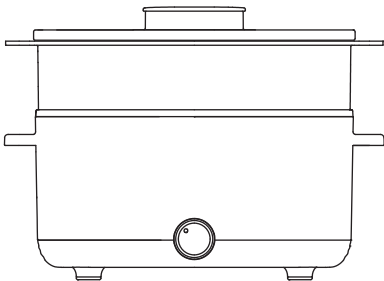
产品获得CCC认证
本企业通过ISO9001
质量管理体系认证

Joyoung 九阳

使用说明书

Operation Instruction

电火锅(早餐机)
ZD7-GE533



杭州九阳生活电器有限公司

Hangzhou Joyoung Household Appliances Co.,Ltd.

浙江省杭州经济技术开发区下沙街道银海街760号3a幢
Building 3a, No.760 Yinhai Street, Xiasha, Hangzhou Economic
and Technological Development Area, Zhejiang Province

邮编:310018 www.joyoung.com

使用产品前请仔细阅读本使用说明书, 并请妥善保管

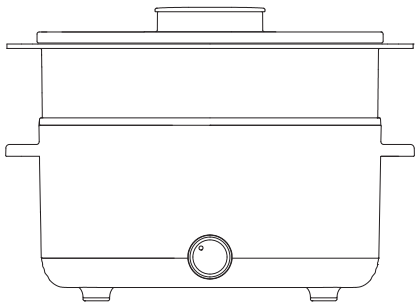


微信扫一扫, 注意事项全知道

欢迎使用

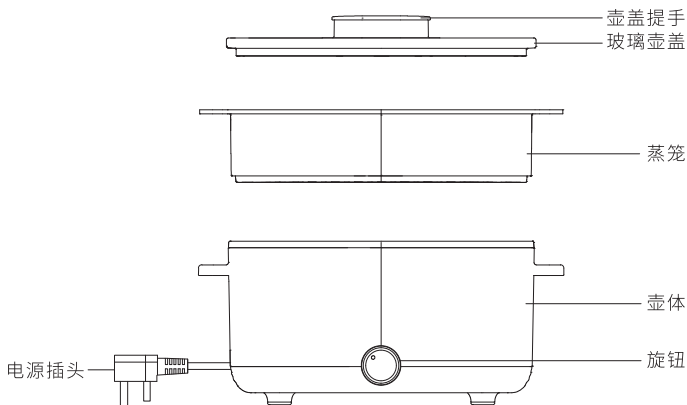
尊敬的用户，您好！感谢您使用九阳电火锅（早餐机），为了使您能正确地使用和维护本产品，我们特地编写了这本说明书，请您在使用前仔细阅读，并且妥善保存，便于以后查阅。

这本说明书仅适用于杭州九阳生活电器有限公司ZD7-GE533电火锅（早餐机）产品，杭州九阳生活电器有限公司对该说明书保留最终解释权，书中所有的内容仅供用户使用和维护时参考，未尽事宜，欢迎用户向本公司的客户服务部门咨询。本书不足和错误之处，欢迎广大用户提出宝贵意见，愿九阳电火锅（早餐机）给您的生活带来舒适、便捷与健康。



从这里开始，感受烹饪！

产品部件名称



备注：图片仅供参考，具体造型以实物为准

● 壶盖提手蒸笼壶体旋钮

序号	部件名称	部件功能
1	壶盖提手	供手抓握，用于拔 / 盖紧玻璃壶盖
2	玻璃壶盖	盖在玻璃壶体 / 蒸笼上，用于密封 / 防尘 / 防烫
3	蒸笼	用于盛放蒸的食材
4	壶体	用于盛放水和食材，底部带加热部件
5	旋钮	用于调节“关”、“小火”、“大火”各档位开关
6	电源插头	用于连接电源

产品使用方法

- 1.使用本产品前，请一定要仔细阅读本说明书，尤其是“安全使用注意事项”。
- 2.把壶体放在桌面上，放入适量水或所需食材，盖上玻璃壶盖，插上电源插头，将旋钮旋至“小火”或“大火”位置，电火锅进入工作状态。
- 3.若需要使用蒸笼时，放入适量水或所需食材到壶体内，再把蒸笼放在壶体上，放入适量的清蒸食物到蒸笼里，盖上玻璃壶盖，插上电源插头，将旋钮旋至“小火”或“大火”位置，电火锅进入工作状态。
- 4.部分含有大量蛋白质、淀粉、糖分食材或者部分药材（西洋参、石斛等），加热时容易产生气泡导致溢锅，请开盖加热。
- 5.第一次使用前，在壶内注满水到最大水位线，选择“大火”功能，完成后倒掉开水，然后再重复一遍，以清洗壶体内部，去除异味。

温馨提示

- 以上食谱请根据食材大小、状态及个人口感喜好适当调整火力和加热时间；
- 以上各食材重量仅为参考值，可根据喜好适当调整；
- 煮火锅食材时，沸腾后需在锅盖旁留出空隙或开盖使用，以免炖煮过程中液体溢出；
- 请根据壶体上的水位线标识添加适量水或食材，勿超过最大水位线，壶体内水也不要过少，以免干烧。
- 为防止溢锅现象，在锅内水快沸腾的时候请提起玻璃壶盖，同时请远离壶体防止烫伤。
- 若想停止加热，请将旋钮旋至“关”位置，拔下电源插头。
- 电火锅工作过程中，严禁用手触摸发热盘及产品表面，以免烫伤。
- 发热盘表面有陶瓷涂层，请勿使用金属或尖锐物体刮擦其表面，以避免损坏产品或造成意外伤害。

操作按键介绍

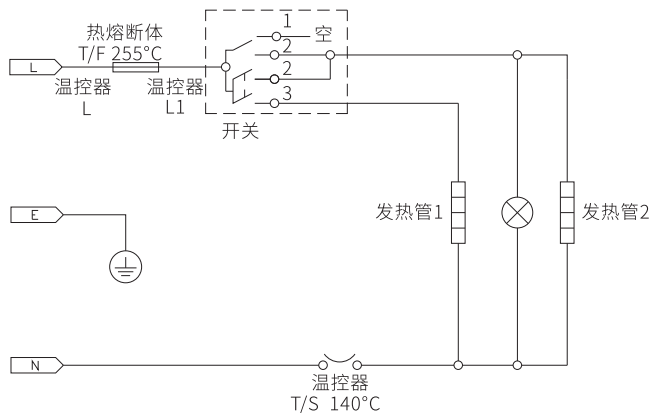
序号	明细	功能
1	关	当旋钮选择到“关”时，指示灯熄灭，产品工作状态为断电
2	小火	当旋钮选择到“小火”时，指示灯亮，产品工作状态为慢档加热
3	大火	当旋钮选择到“大火”时，指示灯亮，产品工作状态为快档加热

序号	类别	食谱名称	食材	炖煮火力	建议制作时间
1	暖心早餐	蒸肉包	速冻肉包9个(30g/个) 水400g	大火	14~17min
2		蒸饺	速冻水饺 9个(15g/个) 水400g	大火	8~11min
3		蒸蛋	鸡蛋2个 水500g	大火	14~16min
4		蒸玉米	玉米1个(约330g) 水500g	大火	18~23min
5	午餐	南瓜小米粥	南瓜100g、小米50g 水600g	大火6min煮沸 后转小火炖煮 14~17min	20~23min
6		咖喱土豆牛腩	牛腩500g、土豆110g、 胡萝卜70g、洋葱80g、 水500g、料酒1勺 (约10g)、生抽2勺(约 18g)、咖喱50g、 姜片适量、油适量	大火	16~19min
7		蒸明虾	明虾145g 水500g	大火	13~15min

做法	Tips
<p>1.锅中加入水；2.将速冻肉包放在蒸笼里，蒸笼放在锅上，盖上锅盖，调节火力旋钮至大火，加热15min，蒸熟后关火，打开锅盖，稍微冷却后即可食用。</p>	
<p>1.锅中加入水；2.将速冻饺子放在蒸笼里，蒸笼放在锅上，盖上锅盖，调节火力旋钮至大火，加热9min，蒸熟后关火，打开锅盖，稍微冷却后即可食用。</p>	
<p>1.锅中加入水；2.将鸡蛋洗净，放在蒸笼里，蒸笼放在锅上，盖上锅盖，调节火力旋钮至大火，加热15min，蒸熟后关火，打开锅盖，稍微冷却后即可食用。</p>	
<p>1.锅中加入水；2.将玉米洗净，切成四段，放在蒸笼里，蒸笼放在锅上，盖上锅盖，调节火力旋钮至大火，加热20min，蒸熟后关火，打开锅盖，稍微冷却后即可食用。</p>	
<p>1.将南瓜洗净去皮，切成1cm见方的小块，小米洗净，备用； 2.将小米和南瓜放入锅中；3.锅中加入水，盖上锅盖，调节火力旋钮至大火煮沸(约6min)，手动揭开锅盖消泡； 4.再调节火力旋钮至小火炖煮(约15min)，煮至食材熟透，汤汁浓稠即可。</p>	<p>1.因小米品质不同，吸水量和煮的时长也会有不同；2.煮沸后可以在锅盖旁留出空隙，以免炖煮过程中液体溢出； 3.小米粥20min煮熟，23min煮至粘稠状，根据个人口感可调整蒸煮时间。</p>
<p>1.牛腩切大块，冷水下锅，加入姜片和料酒焯水后，捞出洗净；2.将土豆、胡萝卜和洋葱洗净，土豆和胡萝卜切成小块，洋葱切片备用；3.炒锅中倒油，下入洋葱和姜片炒香，然后倒入牛腩和生抽翻炒2min；4.将炒好的牛腩倒入蒸煮锅中，加入清水没过食材，调节火力旋钮至大火，炖煮12min后加入土豆、胡萝卜、少许洋葱，再炖煮3min；5.放入咖喱块，直至咖喱块融化，汤汁浓稠即可(约1min)。</p>	
<p>1.锅中加入水； 2.将明虾洗净去虾线，摆在蒸笼里，蒸笼放在锅上，盖上锅盖，调节火力旋钮至大火，大火加热14min，蒸熟后关火，打开锅盖，稍微冷却后即可食用。</p>	

序号	类别	食谱名称	食材	炖煮火力	建议制作时间
8	夜宵	小火锅	海底捞火锅底料100g 火锅丸子200g 水800g	大火	10~13min
9		可乐鸡翅	鸡翅8个(约350g)、 可乐150ml、老抽2g、 生抽5g、蚝油4g、 料酒适量、姜丝适量、 油适量、熟白芝麻适量	大火炖煮6~ 8min,再转小 火煮7~9min	13~17min
10		阳春面	手工面140g、水600g、 老抽1g、生抽5g、 香油1g、盐2g、 白糖2g、香菜适量	大火	13~15min

电气原理图



做法	Tips
<p>1.将火锅丸子洗净备用;2.锅中加入火锅底料和水,盖上锅盖,调节火力旋钮至大火,炖煮7min至水沸腾,中途开盖搅拌均匀;3.放入火锅丸子,开盖大火煮5分钟左右,煮熟后即可食用。</p>	<p>1.煮火锅食材时,沸腾后需在锅盖旁留出空隙或开盖使用,以免炖煮过程中液体溢出;</p>
<p>1.将鸡翅切花刀,放入锅中加料酒和姜丝焯水,捞出后洗净;2.将鸡翅平铺在锅中,倒入老抽、生抽、蚝油和可乐,没过鸡翅,调节火力旋钮至大火,炖煮7min,炖煮过程中手动揭开锅盖消泡;3.然后调节火力旋钮至小火炖煮8min,煮至食材熟透,汤汁浓稠即可。</p>	
<p>1.将锅中加入水,盖上锅盖,调节火力旋钮至大火加热煮沸(约5min);2.碗中放入香菜、老抽、生抽、香油、盐、白糖和适量热水,搅拌均匀;3.打开锅盖,加入手工面,炖煮7min,手动揭开锅盖消泡,锅中打入一个鸡蛋,煮至鸡蛋凝固半熟状态(约2min),盛入碗中即可食用。</p>	

保养和维护

如何清洁电火锅

- 每次清洁电火锅前,要拔下电源插头并让电火锅冷却。
- 切勿将电火锅、电源线、电源插头和壶体浸于水中。
- 确保电气线路干燥。
- 用湿布擦拭杯体外壳。请勿使用擦洗粉、清洁膏等产品,它们会伤害电火锅壶体的光泽度。

如何清除水垢

为了保持电火锅良好的工作状态,需要经常清除水垢。如果壶体内侧底部发热盘上有明显一圈斑点,表明您的电火锅需要清除水垢了。

可以用下面的几种方法来清除水垢:

- 使用专用的适合电火锅的除垢产品,按照产品说明进行。
- 向壶体内加入0.5升8度的白醋,放置浸泡1小时后,倒去白醋,用清水清洗4—5次。加入0.5升的水,然后加入25克的柠檬酸,煲煮浸泡15分钟,用清水清洗4—5次。

产品安全指标

型号	额定电压	额定频率	额定功率	额定容量
ZD7-GE533	220V	50Hz	800W	1.2L

装箱明细

名称	主机	壶盖组件	电源线	说明书	蒸笼
数量	1 台	1 个	1 个	1 本	1 个

故障分析及排除

故障现象		原因分析	解决方法
指示灯 不亮	发热盘 不加热	电源插头没有连接完好	请检查电源插头的连接情况
		电源线损坏或内部线断开	请到九阳售后服务点更换后再使用
		熔断断体高温异常保护	请到九阳售后服务点更换后再使用
		干烧保护	电源关闭后，请往壶内加入适量冷水
	发热盘 加热	指示灯损坏	请到九阳售后服务点更换后再使用
		指示灯线断开	请到九阳售后服务点更换后再使用
旋钮旋不动或空转	旋钮卡扣断掉或档位开关转轴断掉	请到九阳售后服务点更换后再使用	
水中含有异味	通常在第一次使用时会有此现象	1.按照“使用方法”第五条的方法解决； 2.如果此问题仍然存在，向壶中加水到最大刻度，加入2勺小苏打，把水烧开，然后倒掉。	
壶内有水垢生成，或者壶中的水变混浊	这是因为当地水质较硬，水中的碳酸钙和碳酸镁引起的	及时清除水垢即可。	

- 以上为常见故障诊断和排除方法，对于其它故障，请与本公司客户服务联系，或直接到本公司指定的维修点进行修理，切勿自行拆卸修理。
- 全国服务热线：400-6186-999
- 本公司指定维修点明细见保修卡。

安全注意事项

⚠ 警告：对可能导致人员危险、重伤、重大财产损失的风险要警惕。

⚠ 注意：对可能导致人员受伤或物品损害的风险要关注；

⚠ 警告

1. 产品在工作期间会产生高温和蒸汽，请勿触摸或靠近蒸汽孔等高温部分，以防烫伤。
2. 为防止触电或短路等危险，切勿将本产品 and 电源线浸入到任何液体中。

⚠ 注意

1. 本产品不打算由儿童或有肢体、感官或精神能力缺陷的人使用。除非有负责他们安全的人对他们进行与产品使用有关的监督和指导。应照看好儿童，确保他们不玩耍本产品。
2. 本产品仅供家庭使用，任何商业用途、不当用途或未遵守本说明书使用引起的故障，本公司均不负任何责任，此等故障损坏不在保修之列。
3. 请勿煮容易粘壶底的食材，以免影响机器的正常工作。
4. 壶内水较少时，请按住壶盖提手再倒水，以免壶盖掉落，开盖时请小心抓握开盖提手，以免触及壶盖造成烫伤。
5. 丢弃本产品时，请剪断电源线并交由有相关资质部门回收丢弃。
6. 打开包装后，请即刻将塑料袋放入垃圾桶，以免儿童玩耍，造成窒息的危险。
7. 请勿向壳体、底座任何缝隙或开口处插入大头针、铁丝或其他金属物品，以防触电造成伤害事故。
8. 确保电源线不会与尖锐的边缘、毛边、其他突出尖锐物或表面高热的物品接触。以防漏电，造成触电或火灾。
9. 电源线悬垂易引起事故，建议使用时将电源线布置在合理的位置，以免绊倒带来危险。
10. 连接电源之前，请检查产品上标示的电压是否与供电电源电压相符，以免损坏元器件或发生火灾。
11. 必须单独使用10A或以上带接地的插座，插头需彻底插入插座，以防接触不良而导致元件过热烧坏，引发短路或火灾等危险。

- 12.请在水平台面上操作，请勿在地毯、毛巾、塑料、纸等易燃物上操作本产品，以防引起火灾。
- 13.请勿将本产品放在不平稳、潮湿、高温、光滑、不耐热的台面上使用，以免沸水溅出、触电、起火、滑落等造成伤害事故和财产损失。
- 14.请勿将本产品靠近高温、强磁、易燃易爆气体（如天然气、沼气等），以防引起器件损坏、故障或火灾。
- 15.切勿在无人看管的情况下让产品工作，以防产品突发情况造成火灾等危险。
- 16.请勿让产品干烧，以免引起壶体发黄、故障或发生火灾造成伤害事故和财产损失，请在使用前确认壶内有适量冷水。
- 17.装水量不要超过最大水位线，否则可能会出现沸水溅出而造成危险或者水流入温控器件导致故障的发生。
- 18.请勿将密闭的容器放置在壶内加热，会有爆炸的危险。
- 19.请勿在外接定时器或独立的遥控控制系统的方式下运行该产品，以防短路、自燃等危险。
- 20.在室温低于0°C时，勿让产品一直和电源插座连接，否则温控器可能会自动复位导致元件发热产生自燃等危险。
- 21.严禁用湿手插/拔插头或用湿布清洁插座，否则会造成触电。
- 22.拔下插头时，须握住插头拔出，切勿用力猛拉或扭曲电源线，以防电源线损坏，产生漏电危险。
- 23.倒水时应小心操作，防止水溅出烫伤身体，在穿着裸露皮肤的衣服、鞋子时要更加注意，防止烫伤。
- 24.为防止触电或火灾，下列情况必须保证电源是断开的：壶中无水时、加水时、不使用时、清洁或移动产品时、当产品出现问题时。
- 25.如产品发生故障或损坏，请停止使用，可以送到我公司的售后服务点维修，切勿自行修理，以免发生危险。
- 26.如果电源软线损坏，为了避免危险，必须由制造商、其维修部或类似部门的专业人员更换。
- 27.为防止触电、短路等造成损害事故，清洗本产品时，请取掉底座，再次使用前必须把底部和底座擦干，不得浸入水中清洗。
- 28.本产品不适用海拔2000米以上地区，否则无法确保应有的功能。

温馨提示

- 产品首次使用时，会蒸发出少量油烟，属正常现象。
- 使用时因内部温度变化，零部件收缩或膨胀时发出“咔咔”声，属正常现象。

采用标准

执行标准：GB4706.1-2005、GB4706.19-2008

有害物质限制使用标识表

有害物质的名称和含量表

部件名称	有害物质					
	铅(Pb)	汞(Hg)	镉(Cd)	六价铬(Cr(VI))	多溴联苯(PBB)	多溴二苯醚(PBDE)
与食品接触的配件(炸锅*、烤盘*、搅拌叶片*等)	○	○	○	○	○	○
橡胶件(密封圈、脚垫等)	○	○	○	○	○	○
非阻燃塑料结构件(外壳*、侧板*、上盖*等)	○	○	○	○	○	○
不锈钢结构件(提手*、连接件*、轴*等)	○	○	○	○	○	○
其它金属结构件(外壳*、内腔体*、盖板*、反射板*等)	○	○	○	○	○	○
标准件(螺钉、螺母等)	○	○	○	○	○	○
玻璃陶瓷结构件(视窗玻璃*、玻璃盖*等)	○	○	○	○	○	○
阻燃结构件(插座*、开关支架*、电机支架*等)	○	○	○	○	○	×
电器件、印刷线路板组件*(PCB板、电容、变压器等)、电机*、电源线、线束	×	○	×	○	○	×

○：表示该有害物质在该部件所有均质材料中的含量均在GB/T 26572规定的限量要求之下。

×：表示该有毒有害物质至少在该部件的某一均质材料中的含量超出GB/T 26572规定的限量要求。

“×”的部件表明，由于目前全球的技术和工艺水平限制而无法实现非环保类物质或元素的完全替代，后续随着技术上的改进将逐步改进。

*：表示仅部分型号产品含该部件。



有害物质限制使用标志

环保使用期限10年：表示本产品中含有的有害物质不会发生外泄或突变，用户在产品说明书所述情况下正常使用本产品不会对环境造成严重污染或对其人身、财产造成严重损害的期限。

箭头循环标志：表示本产品可回收利用。超过使用期限或经过维修无法正常工作后，不应被随意丢弃，请交由正规回收渠道以及有废弃电器电子产品处理资格的企业处理，正确的处理方法请查阅国家或当地有关旧电器电子产品的处理规定。

- 以上标识均依据中国有害物质限制使用管理办法及其配套标准SJ/T11364要求执行。
- 本产品长期使用不会对人体产生危害，请放心使用。
- 全新产品在打开包装或者使用过程中可能存在一定的气味，通风和使用一段时间后气味会逐渐消除，这是正常现象。本产品符合相应食品安全和使用安全国家标准要求，请放心使用。

食品接触材料信息表

请根据说明书要求正常使用本产品。

本产品符合相应食品安全国家标准要求，食品接触材料及其执行标准符合性信息说明如下：

食品接触用材料		执行标准	符合标准情况	备注
金属	不锈钢06Cr19Ni10（蒸笼、锅盖包边等）	GB 4806.9-2016	符合	
	不锈钢10Cr17（蒸屉、转叉支架、炸篮连接件等）			
	不锈钢07Cr19Ni10（打蛋器等）			
	镀铝板（基材材料成分C、Mn、P、S分别不大于：0.12%、0.50%、0.040%、0.040%）（烤盘等）			
	镀锌钢板DX51D+Z或DX52D+Z或DX53D+Z（内腔体、烤盘、肩盘等）			
	镀锌钢板DX51D+Z基材（聚四氟乙烯涂层，隔热板等）			
	冷轧钢DC01或DC03基材（搪瓷涂层，烤盘等）			
	冷轧钢DC01基材（镀铬，转叉叶片等）			
	冷轧钢DC04基材（聚甲基硅氧烷涂层，炸锅、炸篮等）			
	铝合金3003基材（聚四氟乙烯涂层，锅体等）			
	铝合金YL113基材（聚四氟乙烯涂层，锅体、烤盘等）			
	碳素结构钢Q195或Q215或Q235（镀铬，烤网、转叉轴等）			
	铸铁Z18（锅体等）			
	镀铝硅钢板DX53D+AS基材（聚四氟乙烯涂层，炸锅、烤架等）			
冷锻钢ML20Mn（轴套等）				
塑料	PP（蒸蛋架、酸奶桶等）	GB 4806.7-2016	符合	
	PA（转轴、搅拌桨、固定架等）			
	PC（水箱、水箱盖等）			
涂层	聚甲基硅氧烷涂层（冷轧钢DC04基材，炸锅、炸篮等）	GB 4806.10-2016	符合	
	聚四氟乙烯涂层（铝合金3003基材或YL113基材或镀锌钢板DX51D+Z基材或镀铝硅钢板DX53D+AS，锅体、烤盘、隔热板等）			
	搪瓷（烤盘等）	GB 4806.3-2016	符合	
	陶瓷（酸奶杯、酸奶桶等）	GB 4806.4-2016	符合	
	橡胶（密封圈、垫圈、套管等）	GB 4806.11-2016	符合	
	玻璃（锅盖、酸奶瓶等）	GB 4806.5-2016	符合	

注：本系列产品包含以上食品接触材料，部分机型可能不含个别材料，请以实际产品为准。

售后服务

① 保修规定：

- 执行国家新三包法，整机包修1年，产品质量问题7天包退，15天包换；全系列产品全国联保。

② 包修期界定：

- 以有效包修凭证(发票、购买记录、九阳官微产品档案)的日期作为包修期的起始日期；
- 无有效包修凭证的，按产品生产日期延后3个月作为包修期的起始日期。

③ 非保修范围：

- 因不可抗拒的自然灾害造成的损坏的；
- 消费者因搬运、使用、维护、保管不当造成产品损坏；
- 非我公司指定的维修点安装、维修造成损坏的(包括消费者自行安装或拆卸修理的)；
- 包修凭证与实物不符或涂改的；
- 超过三包期的；
- 违背事实原则，伪造凭证不予作为保修依据。

④ 服务网点查询：

- 请搜索微信小程序“九阳阳光服务”，点击相应版块查询相关服务。
- 请登陆九阳客户服务中心<http://kf.joyoung.com/>查询。
- 请拨打九阳阳光服务热线：4006186999。

合格证

检验结论：_____合格_____

制造/检验日期：_____见产品生产批号_____

检 验：_____JY(检)_____