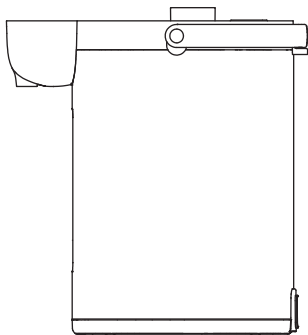


Joyoung 九阳

使用说明书

Operation Instruction

电热开水瓶
K55ED-WP161



使用产品前请仔细阅读本使用说明书，并请妥善保管。

微信扫一扫，注意事项全知道

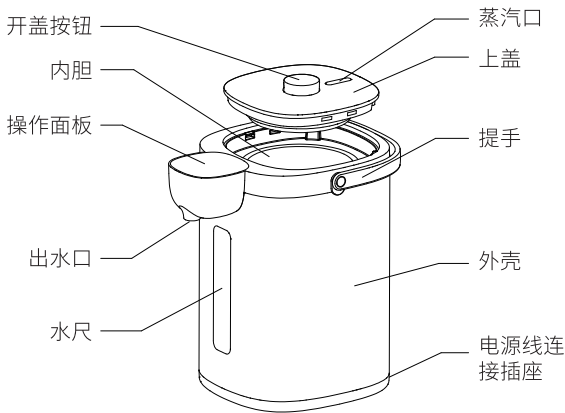
欢迎使用

感谢您使用九阳电热开水瓶，书中所有内容仅供用户使用和维护时参考，未尽事宜，欢迎向本公司的客户服务部门咨询。

愿九阳电热开水瓶给您的生活带来舒适、便捷与健康。

部件及功能

• 整机图

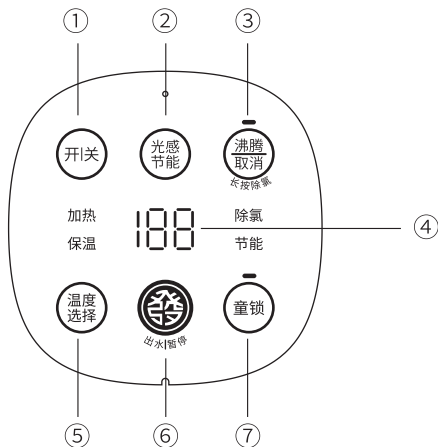


• 配件 (1件)



电源线

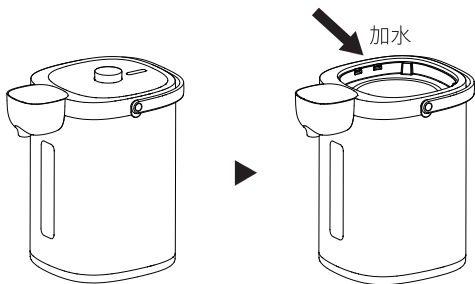
操作面板指示灯图解



序号	名称	功能
①	开/关	用于开启、关闭机器
②	光感节能	用于启动光感节能功能
③	沸腾/取消	短按启动烧水至沸腾, 长按启动除氯烧水
④	显示屏	用于显示功能/温度
⑤	温度选择	连续单击可以选择功能温度
⑥	出水/暂停	在解锁状态下, 用于出水/暂停
⑦	童锁	用于解锁显示屏

使用方法

① 加水



- 按压开盖按钮，按钮抬起，抓住按钮将上盖拿起。
- 向瓶内加水，确保加水量不超过最大水位线。
- 盖上上盖，并按压开盖按钮至按钮缩回上盖中。

注意：如果加水超过最大水位线，易导致沸腾时蒸汽口喷溅，出水口虹吸等问题，请在使用时确保加水量不超过最大水位线。

② 开关



- 开水瓶连接电源情况下，点击【开/关】键，控制开水瓶进入待机状态或关机状态；

注：机器一定时间无使用，自动进入关机状态。

③ 光感节能



- 机器待机状态下，点击【光感节能】键，显示节能灯长亮，启动光感节能模式；

注：光感节能模式以环境光照强度为判定依据，受不同地区，不同使用场景等因素影响，光感节能模式启动和关闭情况会有差异，属于正常现象。

④ 烧水



- 沸腾功能：
机器锁屏状态下，点击【童锁】键，进入待机状态，点击【沸腾/取消】键，进入沸腾功能，加热指示灯长亮，加热结束后，蜂鸣器鸣叫3声，加热指示灯熄灭，沸腾功能结束；
- 长按除氯功能：
机器锁屏状态下，点击【童锁】键，进入待机状态，长按【沸腾/取消】键，进入除氯功能，加热、除氯指示灯长亮，加热结束后，蜂鸣器鸣叫3声，加热、除氯指示灯熄灭，除氯功能结束；

注：水沸腾后，沸腾功能结束，如设定了保温温度，则自然冷却到设定温度后，自动进入保温程序。

⑤ 温度选择



- 机器锁屏状态下，点击【童锁】键，进入待机状态，点击【温度选择】键，选择需要设定的温度，设定完成后，保温指示灯长亮，开水瓶内水到达设定温度后，进入保温状态。

注：使用该功能时，水只加热到设定温度，请使用纯净水或净化水。

⑥ 出水/暂停



- 机器锁屏状态下，点击【童锁】键，进入待机状态，点击【出水/暂停】键，出水口出水，机器出水过程中，点击【出水/暂停】键，出水口暂停出水；

注：为避免因用户疏忽，导致水大量溢出接水容器，机器本身设定有单次最大出水量，如用户单次需求接水量较大，可分次点击【出水/暂停】键。

7 童锁

童锁

- 锁屏状态下，童锁灯长亮，点击【童锁】键，进入待机状态，选择功能。
注：机器无操作15秒后，自动进入锁屏状态。

温馨提示

- 第一次使用前或者长时间没有使用后，应加水至最大水位线后烧开1~2次，以便清洁内胆，此时的开水不宜饮用！
- 加水时请勿超过最大水位线，避免水从出水口自动溢出或者烧水时从蒸汽口喷溅。
- 如水沸腾一段时间未有使用，可能会有气泡进入水泵中导致不能出水，这时请打开上盖，等候几分钟可正常出水。
- 电源线插头先与瓶体连接，然后另一端再与电源插座连接，并确保两端均已插到底。
- 长按“沸腾/取消”键，机器进入除氯沸腾状态。

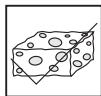
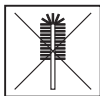
保养和维护

① 瓶体上盖

- 用拧干的湿抹布擦拭。
 - ※不要用水冲洗，否则，水从底部和出水口进入内部，浸湿瓶体内的电子器件，易导致故障。
 - ※不要使用清洁剂，否则会留有异味。
 - ※不要使用汽油、松节油，否则会损伤表面。

② 内瓶

- 用含水的海绵擦拭。
※不要使用去污粉、草刷、尼龙刷。



③ 水垢

- 使用过程中，水中含有钙质等矿物成分会吸附在内胆和过滤网上，称为“水垢”。
※乳白色颗粒状。
※白色或闪光的悬浮物。
※茶色、灰色、绿色等变色物。
- 以上并非是内胆本身变色或腐蚀，为保持性能，请每2~3个月用柠檬酸或白醋煮沸清洗一次。

温馨提示

- ※清洁前请确认电源插头拔离插座，待电热水瓶冷却后进行。
- ※请勿使用洗碗器、烘干机洗或烘，否则，易导致机器变形。
- ※保管时，应充分干燥后，放入塑料袋中密封，防止蟑螂等钻入。
- ※为延长电热水瓶使用寿命，应定期清洁水瓶内的矿物沉淀物（水垢），可用除垢剂（如醋、柠檬酸）清洗。
- ※除垢清洁后会有少量异味，可加入冷水，按照通常操作重复烧开，倒掉水几次，以排除除垢剂的气味。
- ※长时间不使用，请将电源线拔离插座，并做好防潮、防尘、防虫保护。

产品基础信息和装箱明细

执行标准		GB 4706.1-2005、GB 4706.19-2008
技术参数	额定电压	220V
	额定频率	50Hz
	额定功率	1600W
	额定容量	5.5L
装箱明细	主机	1台
	电源线	1个
	说明书	1本

(所有数据由九阳研发中心提供, 若有变更恕不另行通知)

安全注意事项

⚠警告：对可能导致人员危险、重伤、重大财产损失的风险要警惕；

⚠注意：对可能导致人员受伤或物品损害的风险要关注；

⚠警告：

- 1、产品在工作期间会产生高温和蒸汽，请勿触摸或靠近蒸汽孔等高温部分，以防烫伤。
- 2、为防止触电或短路等危险，切勿将本产品 and 电源线浸入到任何液体中。

⚠注意：

- 1、本产品不可由儿童或有肢体、感官或精神能力缺陷的人使用。除非有负责他们安全的人对他们进行与产品使用有关的监督和指导。应照看好儿童，确保他们不玩耍本产品。
- 2、本产品仅供家庭使用，任何商业用途、不适当用途或未遵守本说明书使用引起的故障，本公司均不负任何责任，此等故障损坏不在保修之列。
- 3、本产品只能用于烧水，不能作为其他用途。切勿向水中加冰块、速溶饮料、咖啡、汤、牛奶等。
- 4、本产品必须和本公司提供的电源线配套使用。
- 5、打开包装后，请即刻将塑料袋放入垃圾桶，以免儿童玩耍，造成窒息的危险。
- 6、请勿向壳体、底座任何缝隙或开口处插入大头针、铁丝或其他金属物品，以防触电造成伤害事故。
- 7、连接电源之前，请检查产品上标示的电压是否与供电电源电压相符，以免损坏元器件或发生火灾。
- 8、必须单独使用10A或以上带接地的插座，插头需彻底插入插座，以防接触不良而导致元件过热烧坏，引发短路或火灾等危险。
- 9、为防止触电或火灾，下列情况必须保证电源是断开的：内胆中无水时、加水时、不使用时、清洁或移动产品时、当产品出现问题时。
- 10、请勿让产品干烧或低于加水线烧水，以免引起内胆发黄、故障或发生火灾造成伤害事故和财产损失，请在使用前确认内胆中有适量冷水。
- 11、装水量不要超过最大水位线，否则可能会出现沸水溅出而造成危险或者水流入温控器件导致故障的发生。
- 12、请勿将密闭的容器放置在内胆中加热，会有爆炸的危险。

- 13、请在水平台面上操作，请勿在地毯、毛巾、塑料、纸等易燃物上操作本产品，以防引起火灾。
- 14、请勿将本产品放在不平稳、潮湿、高温、光滑的台面上使用，以免沸水溅出、触电、起火、滑落等造成伤害事故和财产损失。
- 15、请不要让电源线接触高温表面或缠绕桌边，不要与尖锐的边缘、毛边、其他突出尖锐物接触。以防引起漏电，造成触电或火灾。
- 16、电源线悬垂易引起事故，建议使用时将电源线布置在合理的位置，以免绊倒带来危险。
- 17、为避免烫伤，使用产品前，请务必确认上盖已正确盖好。
- 18、加热过程中、水沸腾时，请勿打开上盖或移动产品，以防烫伤。
- 19、产品未充分冷却前，请通过上盖的防烫部位来打开或关闭上盖。
- 20、严禁用湿手插/拔插头或用湿布清洁插座，否则会造成触电。
- 21、拔下插头时，须握住插头拔出，切勿用力猛拉或扭曲电源线，以防电源线损坏，产生漏电危险。
- 22、倒水时应取下上盖，小心操作，防止水溅出烫伤身体，在穿着裸露皮肤的衣服、鞋子时要更加注意，防止烫伤。
- 23、如产品发生故障或损坏，请不要自行修理，可以送到我公司的售后服务点维修。
- 24、如果电源软线损坏,必须用专用软线或从其制造商或维修部买到的专用组件来更换。
- 25、为防止触电、短路等造成损害事故，清洗本产品时，请取掉上盖，再次使用前必须把底部和电源线擦干，不得浸入水中清洗。
- 26、为防止触电或短路等危险，切勿将本产品 and 电源线浸入到任何液体中。
- 27、沸腾时请不要使用电动出水，热水容易溅出烫伤或水泵由于沸腾气泡无法正常出水。
- 28、电动出水时，不要转动瓶体，防止热水飞溅导致烫伤。
- 29、本产品不适用海拔2000米以上地区，否则无法确保应有的功能。
- 30、丢弃本产品 and 产品包装时，请交由有相关资质的部门回收，丢弃时请剪断电源线。

故障分析及排除

症状	原因	处理方法
按电源开关 无反应	电源插头脱落	插好电源插头
	电路损坏	送售后维修
不能电动给水 或电动给水不 顺畅	电源插头脱落	插好电源插头
	刚煮沸后数分钟内， 有时电动出水不顺畅	打开一次上盖，排出气 泡，然后关上盖
	过滤网附着水垢	清洗内胆过滤网
	解锁键未解除	按下解锁键
热水自行流出	装水超过最大水位	装水不要超过最大水位 提示的水位线
水中有白色浮 游物	是水的矿物质造成的， 并非内胆腐蚀所致	用柠檬酸清洗内胆
煮沸中声音过 大	内胆上附着水垢等脏物 时，煮沸的声音会变大	用柠檬酸清洗内胆
有异味	首次使用	1.重复烧水几次，倒掉开水 2.使用小苏打烧水，然后倒掉
E1	温度传感器开路报警	请联系九阳售后服务维修
E2	温度传感器短路报警	请联系九阳售后服务维修
E4	干烧保护启动	加冷水等待一段时间后重 新启动

温馨提示

- 以上为常见故障诊断和排除方法，对于其它故障，请与本公司客户服务部联系，或直接到本公司指定的维修点进行修理，切勿自行拆卸修理。
- 本公司指定维修点请根据说明书“售后服务”的服务网点查询办法进行登录查询。

食品接触材料信息

请根据说明书要求正常使用本产品。

本产品符合相应食品安全国家标准要求，食品接触材料及其执行标准的符合性信息说明如下：

食品接触用材料		执行标准	符合标准情况	备注
金属	不锈钢06Cr19Ni10（壶体、螺钉等）	GB 4806.9-2016	符合	
	不锈钢10Cr17（内盖等）	GB 4806.9-2016	符合	
塑料	PP（上壶盖、内盖等）	GB 4806.7-2016	符合	
	POM（锁扣等）	GB 4806.7-2016	符合	
橡胶（密封圈等）		GB 4806.11-2016	符合	
玻璃（玻璃管等）		GB 4806.5-2016	符合	

本系列产品包含以上食品接触材料，部分机型可能不含个别材料，以实际产品为准！

有害物质限制使用标识表

有害物质的名称和含量表

部件名称	有害物质					
	铅(Pb)	汞(Hg)	镉(Cd)	六价铬(Cr(VI))	多溴联苯(PBB)	多溴二苯醚(PBDE)
橡胶件(密封垫、胶脚等)	○	○	○	○	○	○
与水接触金属结构件(壶体内胆、壶盖等)	○	○	○	○	○	○
与食品接触标准件(锁附内胆与手柄螺钉、锁附内盖螺钉等)	○	○	○	○	○	○
加热器	○	○	○	○	○	○
温度传感器 *	○	○	○	○	○	○
水泵 *	○	○	○	○	○	○
玻璃陶瓷类结构件(杯体等) *	○	○	○	○	○	○
温控器(热保护器)	○	○	○	○	○	○
非阻燃塑料结构件(外壳、蒸汽室等)	○	○	○	○	○	○
阻燃塑料结构件(开关、连接器等)	×	○	×	○	○	×
其它金属结构件(外壳、支撑件等) *	○	○	×	○	○	○
其它标准件(锁附温控器螺钉等) *	○	○	○	×	○	○
电源线、印刷线路板组件(PCB板、线束等) *	×	○	×	○	○	×

○：表示该有害物质在该部件所有均质材料中的含量均在GB/T 26572规定的限量要求之下。

×：表示该有毒有害物质至少在该部件的某一均质材料中的含量超出GB/T 26572规定的限量要求。“×”的部件表明，由于目前全球的技术和工艺水平限制而无法实现非环保类物质或元素的完全替代，后续随着技术上的改进将逐步改进。

*：表示仅部分型号产品含该部件。



有害物质限制使用标志

环保使用期限10年：表示本产品中含有的有害物质不会发生外泄或突变，用户在产品说明书所述情况下正常使用本产品不会对环境造成严重污染或对其人身、财产造成严重损害的期限。

箭头循环标志：表示本产品可回收利用。超过使用期限或经过维修无法正常工作时，不应被随意丢弃，请交由正规回收渠道以及有废弃电器电子产品处理资格的企业处理，正确的处理方法请查阅国家或当地有关旧电器电子产品的处理规定。

以上标识均依据中国有害物质限制使用管理办法及其配套标准SJ/T 11364要求执行。

全新产品可能在打开包装或者使用过程中存在一定的气味，在通风和使用一段时间后气味会逐渐消除，这都属于正常现象，本产品符合相应食品安全和使用安全国家标准要求，请放心使用。

售后服务

① 保修规定：

- 执行国家三包法，整机包修1年，产品质量问题7天包退，15天包换；全系列产品全国联保。

② 包修期界定：

- 以有效包修凭证（发票、购买记录、九阳官微产品档案）的日期作为包修期的起始日期；
- 无有效包修凭证的，按产品生产日期延后3个月作为包修期的起始日期。

③ 非保修范围：

- 因不可抗拒的自然灾害造成的损坏的；
- 消费者因搬运、使用、维护、保管不当造成产品损坏；
- 非我公司指定的维修点安装、维修造成损坏的（包括消费者自行安装或拆卸修理的）；
- 包修凭证与实物不符或涂改的；
- 超过三包期的；
- 违背事实原则，伪造凭证不予作为保修依据。

④ 服务网点查询：

- 请搜索微信小程序“九阳阳光服务”，点击相应版块查询相关服务
- 请登陆九阳客户服务中心 <http://kf.joyoung.com/> 查询
- 请拨打九阳阳光服务热线：400 6186 999

合格证

检验结论：_____ 合格 _____

制造/检验日期：_____ 见产品生产批号 _____

检 验：_____ JY(检) _____

产品获得CCC认证
本企业通过ISO9001
质量管理体系认证

杭州九阳生活电器有限公司

Hangzhou Joyoung Household Appliances Co., Ltd.

浙江省杭州经济技术开发区下沙街道银海街760号3a幢

Building 3a, No.760 Yin Hai Street, Xiasha, Hangzhou Economic
and Technological Development Area, Zhejiang Province

邮编: 310018 网址: www.joyoung.com

V3-220726