

表格：抬头20%灰
标记留出边距：4mm

Joyoung 九阳	尺寸：	105X140mm	一级标题： 思源黑体Bold8pt	产品注意事项	表格抬头：20%灰底色
	材质：	80g哑粉纸（高端款）/60g双胶纸（普通款）	二级标题： 思源黑体Bold7pt	① 注意事项	表格外边框：0.25mm
	形式：	折页（最多八折页）	三级标题7pt 思源黑体Regular7pt	• 注意事项	表格内里分割线：0.1mm
	字体：	思源黑体 Light、思源黑体 Bold、DIN Medium	正文内容7pt 思源黑体Regular7pt	注意事项	

Joyoung 九阳

产品安装服务卡

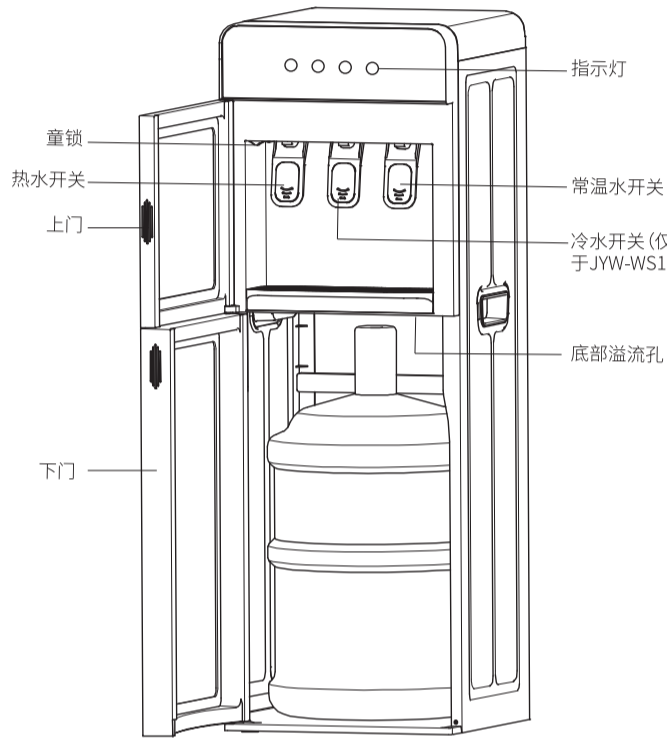
顾客姓名			
联系电话			
购买日期			
二维码黏贴处			
家庭地址			
产品类别	产品型号		
燃气压力测试	kPa	气源种类	<input type="checkbox"/> 天然气 <input type="checkbox"/> 液化石油气
实测自来水压力值	MPa	合计	
安装辅材明细：			

顾客签字： 服务人员签字： 日期： 年 月 日

合格证

检验/制造日期： 见成品码生产批号
检 验： JY(检)

产品部件名称



注：产品图片请以包装内实物为准！

有害物质限制使用标识表

有害物质的名称和含量表

部件名称	有害物质					
	铅(Pb)	汞(Hg)	镉(Cd)	六价铬(Cr(VI))	多溴联苯(PBB)	多溴二苯醚(PBDE)
印刷线路板（主控板*、显示板等*）	×	○	×	○	○	○
线束（电源线、内部布线等）	×	○	×	○	○	○
加热器组件	○	○	×	○	○	○
冰胆组件*	×	○	×	○	○	○
橡胶件（密封垫、硅胶管等）	○	○	○	○	○	○
其它电器结构件（温控器、开关等）	×	○	×	×	○	×
玻璃类结构件（玻璃面板等）	○	○	○	○	○	○
聪明座、储水桶	○	○	○	○	○	○
其它塑料结构件（外壳等）	×	○	○	○	○	×
标准件（螺钉、螺母等）	○	○	○	×	○	○
其它金属结构件（侧板等）	○	○	○	×	○	○
包材件（包装箱、泡沫、包装袋等）	×	○	○	○	○	○

○：表示该有害物质在该部件所有均质材料中的含量均在GB/T 26572规定的限量要求之下。
 ×：表示该有害物质至少在该部件的某一均质材料中的含量超出GB/T 26572规定的限量要求。
 *：表示该有害物质在该部件所有均质材料中的含量均在GB/T 26572规定的限量要求之下。
 *：表示仅部分型号产品含该部件。

环保使用期限10年：表示本产品中含有的有害物质不会发生外泄或突变，用户在产品说明书所述情况下正常使用本产品不会对环境造成严重污染或对其人身、财产造成严重损害的期限。

箭头循环标志：表示本产品可回收利用。超过使用期限或经过维修无法正常工作后，不应被随意丢弃，请交由正规回收渠道以及有废弃电器电子产品处理资格的企业处理，正确的处理方法请查阅国家或当地有关废旧电器电子产品的处理规定。

以上标识均依据中国有害物质限制使用管理办法及其配套标准SJ/T 11364要求执行。本产品长期使用不会对人体产生危害，请放心使用。

保修卡

① 服务条款

本产品执行国家三包规定，自开具有效凭证之日起（商用发票、机打发票、电子购物记录或有效收据均可作为产品保修凭证），符合包修规定的，享受以下免费包修服务：

产品线	系列	整机包修年限	特殊/主体包修年限	易损部件包修年限
净饮水机	反渗透净饮水机系列	2年	5年(增压泵)	不包修（滤芯和耗材）
	管线机、超滤机、龙头机、净水壶、商用机、中央前置、中央净、中央软、净饮机、即饮机、茶吧机等系列	1年	/	不包修（滤芯和耗材）

家用型产品仅限于家庭使用，如用作商业用途，整机包修期 6 个月（不分主要部件和易损部件，滤芯和耗材除外），除非购销合同中另有规定。

② 包修期界定

- 以有效包修凭证（发票、购买记录、九阳微机产品档案）的日期作为包修期的起始日期；
- 无有效包修凭证的，按出厂日期后 6 个月作为包修期的起始日期；
- 若既无有效包修凭证也无出厂日期，则按该产品的最早上市日期后 6 个月作为包修期的起始日期。

③ 非包修范围

- 下列情况不属于包修范围，但我司仍为您提供收费维修服务。
- 因使用、搬运、维护、保管不当造成损坏的；
 - 非九阳指定专业服务技师安装、拆卸、维修造成损坏的；
 - 超出国家和九阳公司规定包修期的产品；
 - 由于产品安装、使用不符合产品规定或国家相关标准而引起一切损坏的；
 - 非产品本身质量问题或不可抗力造成的自然灾害造成损坏的。
- 因自行安装、使用不当而造成的任何直接或间接由本品引起的个人财产损失以及人身伤害，九阳不承担任何责任。

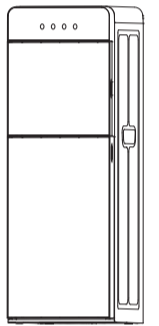
④ 服务网点查询

- 请在微信公众号搜索“Joyoung九阳”并关注，进入公众号后点击右下角“会员服务”，选择“售后服务”进入小程序，然后点击“网点查询”，根据产品类别（小家电、净水、厨房电器、商用豆浆机）选择对应维修网点即可。
- 请登录九阳网络客户服务中心：<http://kf.joyoung.com>查询。
- 请拨打九阳阳光服务热线：400-6186-999查询。

产品获得CCC认证
本企业通过ISO9001
质量管理体系认证

使用说明书
Operation Instruction

九阳饮水机
JYW-WS112/JYW-WS112(C)



杭州九阳净水系统有限公司
 HANGZHOU JOYOUNG WATER SYSTEM CO.,LTD
 浙江省杭州经济技术开发区下沙街道银海街760号5幢2层
 委托生产单位：宁波市舜康电器有限公司
 委托生产地址：浙江省慈溪市附海镇新塘路518号
 杭州九阳净水系统有限公司监制
 邮编：310018 www.joyoung.com
 微信扫一扫，注意事项全知道

V2-202100708

感谢您选购九阳净饮水机系列产品。请您在安装和使用前，仔细阅读本说明书，以便全面了解本产品特性功能及使用方法、注意事项等重要信息，并妥善保存以备将来查阅。本说明书仅适用于杭州九阳净水系统有限公司此系列产品。

所述内容仅供用户在机器使用和维护时参考，未尽事宜，欢迎您致电本公司服务热线400-6186-999咨询。

特别说明：
1.本说明书上所有内容均经过认真核对，如有任何印刷错漏或内容上的误解，可向本公司咨询。
2.产品如有更新，恕不另行通知。

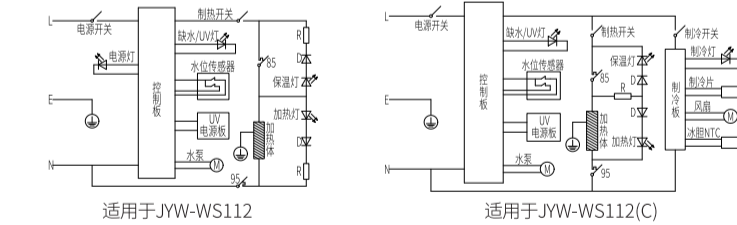
安全注意事项

- 此注意事项是关于防止对您及他人造成伤害、损伤等安全方面的内容，请务必遵守。
- 1.使用本产品前请您确认您所使用的电源是否为220V~/50Hz，如果不是请勿使用本产品。
 - 2.本产品不打算给儿童或有肢体、感官或精神能力缺陷的人使用。除非有负责他们安全的人对他们进行与器具使用有关的监督或指导。
 - 3.请将本机放置在水平面上使用，以免机器摔倒，造成内部器件损坏。
 - 4.机器内有高压危险，非专业人员严禁拆卸。
 - 5.保养、清洁、移动或长时间不使用本机时，请先拔掉电源插头。
 - 6.电源线不得划伤、损坏、过度弯曲、拉扯、扭转、打结等，也不可压上重物或夹持、加工，否则可能导致电、短路、着火等事故，如电源线损坏，必须由九阳售后或代理商安排专业人员来更换。
 - 7.禁止将本产品放在可能受潮或被水淋湿的位置以及危险源附近。应放置于阴凉、干燥、通风的环境中。本器具仅限室内使用，禁止在户外、阳光直射下和雨水淋着处使用，请勿靠近贵重家具或其它电器，并远离易燃易爆有污染的物品。
 - 8.请不要用湿手拔插插头或开关电源，以免发生触电危险。
 - 9.使用过程中如发生故障，应立即切断电源，并联系九阳售后，切勿自行维修。
 - 10.产品如有损坏，请勿使用。
 - 11.必须使用有漏电保护开关和接地线的三芯插座。
 - 12.本产品如长期停用，请切断电源，取出桶装水，旋下饮水机后部排水阀，将机内余水排尽。切记水排完后，需将排水阀重新塞上旋紧。
 - 13.严禁将本产品及电源线、插头等浸于水中或其它液体中，以免发生漏电或短路事故。
 - 14.本产品在工作期间严禁任何物体覆盖，以免发生火灾。
 - 15.严禁采用拔插电源插头的方式来启动或停止机器工作，以免损坏电源开关或产品电控元件。

- 16.请确保产品在不加热的状况下再切断电源开关或拔出电源插头。
- 17.禁止让儿童玩耍塑料薄膜和包装箱，这可能会产生窒息事故。
- 18.晚上睡觉前或白天家中长时间无人时，应关闭机器的电源开关。

产品简介

① 电气原理图



② 操作指南

- 1.使用前请先将桶装水放入饮水机内部，并确保硅胶管伸入到桶装水的底部，然后插上电源，打开机器背部的电源开关，“电源”指示灯常亮（“电源”指示灯仅适用于JYW-WS112），“缺水/UV”指示灯闪烁，代表内部水箱处于缺水状态，待“缺水/UV”指示灯熄灭后方可对整机进行加热等其他操作。
- 2.打开机器背部制热开关，“加热”指示灯点亮，整机进入加热状态，待加热结束后，“加热”指示灯熄灭，“保温”指示灯亮起，整机进入保温状态。（取热水前需将童锁开关按至最左端，取完水后建议复位童锁开关至最右端。）
- 3.按压冷水开关，当出水口有水流出后，再打开机器背部制冷开关，“制冷”指示灯亮起，整机进入制冷状态，待制冷结束后，“制冷”指示灯熄灭。（仅适用于JYW-WS112(C)）
- 4.每次整机内部水箱加满水后，“缺水/UV”指示灯自动常亮，连续工作3分钟左右，“缺水/UV”指示灯熄灭，停止工作。
- 5.当桶装水内水位较低时，会造成自吸泵吸水困难，从而导致机器内部水箱无法补水，自吸泵连续吸水超过七分钟后，自动停止工作，“缺水/UV”指示灯一直闪烁，提醒换水。此时需要关闭机器背部电源开关，待更换新的桶装水后再将其打开即可。

安装及维护

① 安装前准备

- 1.检查：检查机器的包装是否完好，按装箱清单检查机器的零部件是否齐全，机器、包装上的机器识别码是否一致。

- 2.确认安装位置符合以下几个条件：
①机器的电源线与电源插座之间的距离足够；
②地面有足够支撑机器运行重量的能力；
③干燥阴凉且远离危险源；

② 安装机器

- 1.将机器放置在平坦且足够支撑机器运行重量的地面上即可，机器需与墙体之间保持10cm以上的距离。
- 2.如放置饮水机的地面不平整，则需将饮水机固定，以防机器翻倒，具体步骤如下：
①用螺丝固定地面及饮水机背面固定孔。
②若地面较硬，则先用电钻钻孔，再用膨胀螺栓紧固，最后用螺丝固定。

③ 清洗说明

- 切记：在进行下列各项操作前，应断开机器的电源，杜绝意外发生。
- 1.新机在出厂时已消毒，请放心使用。
 - 2.初次使用本产品或长时间停用后重新使用本产品，应对储水容器及管路进行冲洗。方法是：换上一桶新桶装水，打开排水阀排水3-5升，然后关闭排水阀即可。有条件时，应进行消毒处理。
 - 3.每次清洗请使用从药房或商场购买的食用消毒剂，参照包装上的使用说明对饮水机进行消毒、冲洗（建议用户使用桶装水进行消毒处理），并利用排水口将冲洗的水排清，并将第一次加热结束的水排尽（排水过程中应关闭加热开关）。一般情况每隔6个月消毒一次。
 - 4.每隔一年左右，用户可用5%的柠檬酸溶液（用量以2.0-3.0升为宜）对加热罐进行清洗。将配好的溶液从硅胶管吸入到整机内部，打开热水开关。至热水出水口有水流出后，打开加热开关至指示灯跳转，静置30分钟后，关掉电源，将机内余水全部排净，再用清水冲洗两至三次即可。此方法有利于提升本机性能，延长使用寿命。用户请勿自行拆卸，以免损坏本机而影响人身安全，排水方法如下：将机身后部热水罐排水阀和橡胶塞取出，把水排空即可（注：加热罐所排出的水温度可能较高，请小心操作，以免烫伤。）
 - 5.可使用非摩擦性的中性洗涤剂清洗机体表面，但要避免进入供水系统和机体内部。

装箱清单

名称	数量
整机	1台
说明书	1本

产品规格参数

产品名称	饮水机	
	产品型号	JYW-WS112
额定电压/频率	220V~/50Hz	220V~/50Hz
额定功率	420W	480W
制热功率	420W	420W
制冷功率	/	60W
耗电量	0.9kW·h/24h	1.5kW·h/24h
制冷水能力	/	0.5L/h, ≤15°C
制热水能力	4L/h, ≥90°C	
适用环境温度	10°C ~ 38°C	
适用环境湿度	≤90%RH (25°C)	
防触电保护类型	I类	
执行标准	GB4706.1-2005;GB4706.19-2008;Q/JY 010-2016	
卫生许可批准文号	浙(04)卫水字(2021)第0283号 浙(04)卫水字(2021)第0284号	
适用水质	符合《生活饮用水水质处理器卫生安全与功能评价规范-反渗透处理装置》(C001)的要求	

注：因产品改进和技术更新，参数如有更改，请以产品实物为准，恕不另行通知。

故障处理

故障	可能原因	解决方案
出水口不出水	桶装水内无水	换装一桶新水
	电源未接通	检查电源插头是否插上，电源是否有电
热水不热	热水短时间用量过多	检查加热开关是否置于“开”的位置 稍等片刻，即可再次取水，注意饮水机的适量用水
	饮水机未放置平稳	调整机脚，使之平稳
噪音较大	电热管轻微结垢导致电热管产生噪音	使用5%柠檬酸溶液清洗加热罐中的电热管（具体步骤见清洗说明）
	饮水机接地不良	必须使用可靠接地的三孔插座及加漏电保护器，并及时排除漏电故障
漏电或机身带感应电	搬运过程中导致内部水箱的水摇晃从溢流管溢出	搬运前预先排空内部水箱的水
	内部水位检测装置失效导致水泵一直上水	关闭电源开关，拔下电源插头，联系售后处理

警告：非专业人士禁止拆机维修，如遇上述以外的问题，请联系售后服务人员