

九阳 中式BU		STYLEMASTER NO.	
型号	: DG25G-GD522	版本	: 1 23/06/2022 初稿输出
内容	: 说明书设计稿		
设计	: 夏双庆		
审核	: 黄建辉		
日期	: 09/06/2022		
尺寸	: 140mmx105mm		
颜色	: K100		
工艺	: 60g双胶纸,折页		
<small>1. 设计文件版权归本公司所有。 2. 未经书面许可,不得擅自复制或传播。</small>			

Ⓣ 预约

- 待机状态下,按动“功能”键选择烹饪功能,或功能的定时设置完成后,此时可按动“预约”键进行设置。
- 注:按动该按键,预约时间在烹饪时间的基础上默认增加1小时。按动“+”“-”键进行时间的设置。按一次“+”键,工作时间为10分钟递增,当时间到达10小时后,工作时间为1小时递增,长按“+”“-”键可快速调整。
- 设置完时间后,按动“启动/取消”按键,机器进入倒计时状态。如设置了预约,则预约指示灯亮。

注:

- 预约时间为烹饪完成时间,最长预约24小时;
- 烹饪定时时间最长可延长至4小时;
- 保温功能不能使用预约功能;
- 若机器已处于工作状态、保温状态、待机状态、预约功能的开始状态,则按动此键无效。

Ⓤ 保温

- 工作状态,先按“启动/取消”键先暂停,再按“保温”键直接进入保温模式,运行8小时,自动进入待机状态。
- 待机状态下,按“保温”键,直接进入保温状态。
- 功能运行结束后,自动转入保温功能。

Ⓟ 启动/取消

- 待机状态下,按动此键无效,选择好功能后,按动此键,机器转入工作状态。
- 工作状态,按动此键取消工作状态,转入待机状态。

Ⓠ 保养和维护

- 用完后,必须拔下电源插头,然后待机体冷却后才可开始清洗。
- 不要用香蕉水、汽油、去污粉、硬质刷或不锈钢丝球等来擦拭,以免破坏表面。
- 切勿将整机放入水中清洗,机体内外可用拧干的湿布擦拭,以免造成进水或漏电及发生故障。
- 如用普通清洁剂清洗后,紫砂胆、紫砂盖上仍有气味,可将小苏打倒入紫砂胆内,添加少量水,开机加热煮沸后再用百洁布擦拭,即可去除异味。
- 产品长时间不使用时,请将电炖锅清洗干净、干燥后收藏。

有害物质限制使用标识表

有害物质的名称和含量表

部件名称	有害物质					
	铅(Pb)	汞(Hg)	镉(Cd)	六价铬(Cr(VI))	多溴联苯(PBB)	多溴二苯醚(PBDE)
橡胶件(胶圈、密封圈等)	○	○	○	○	○	○
玻璃陶瓷类结构件(炖盅等)	○	○	○	○	○	○
温控器	○	○	○	○	○	○
黏纸类(铭牌、条码等)	○	○	○	○	○	○
非阻燃塑料结构件(底座、上盖等)	○	○	○	○	○	○
标准件(螺钉、螺母等)	○	○	○	○	○	○
不锈钢结构件(底座五金片等)	○	○	○	○	○	○
热敏电阻组件	○	○	○	○	○	○
接地线	○	○	○	○	○	○
线束	○	○	○	○	○	○
熔断器组件(熔断器等)	○	○	○	○	○	○
电热器(发热盘、电热管等)	○	○	○	○	○	○
风扇支架	○	○	○	○	○	○
开关*	○	○	○	○	○	○
阻燃塑料结构件(隔热圈、插座等)	○	○	○	○	○	×
发热片*	×	○	×	○	○	○
其它金属结构件(聚能环等)	×	○	○	○	○	○
印刷线路板、电源线组件(PCB板、电容等)	×	○	○	○	○	×

○: 表示该有害物质在该部件所有均质材料中的含量均在GB/T 26572规定的限量要求之下。
×: 表示该有害物质在该部件的某一均质材料中的含量超出GB/T 26572规定的限量要求。
*: 的部件表明,由于目前全球的技术和工艺水平限制而无法实现非环保类物质或元素的完全替代,后续随着技术上的改进将逐步改进。
*: 表示仅部分型号产品含该部件。

有害物质限制使用标志

环保使用期限10年:表示本产品中含有的有害物质不会发生外泄或突变,用户在产品说明书所述情况下正常使用本产品不会对环境造成严重污染或对人体、财产造成严重损害的期限。
箭头循环标志:表示本产品可回收利用。超过使用期限或经过维修无法正常工作后,不应被随意丢弃,请交由正规回收渠道以及有废弃电器电子产品处理资格的企业处理,正确的处理方法请查阅国家或当地有关旧电器电子产品的处理规定。

以上标识均依据中国有害物质限制使用管理办法及其配套标准SJ/T 11364要求执行。本产品长期使用不会对人体产生危害,请放心使用。
全新产品在打开包装或者使用过程中可能存在一定的气味,通风和使用一段时间后气味会逐渐消除,这是正常现象,本产品符合相应食品安全和使用安全国家标准要求,请放心使用。

● 烹饪食物

- 烹饪前,请使用清水加适量的洗碗液冲洗炖盅和炖盅盖,同时向外锅中加水至“水位线”刻度线;
- 请将准备好的食物放入炖盅内,并加入适量的水,盖上炖盅盖;
- 将装满食物的炖盅放入机体内,同时盖上机体锅盖;
- 选择好烹饪功能,设定好预约时间,按动启动/取消键机器将按照您的设定进行烹饪。

● 食品接触材料信息表

请根据说明书要求正常使用本产品。
本产品符合相应食品安全国家标准要求,食品接触材料及其执行标准的符合性信息说明如下:

食品接触用材料		执行标准	符合标准情况	备注
金属	不锈钢06Cr19Ni10(螺钉、内胆等)	GB 4806.9-2016	符合	
	不锈钢10Cr17(垫圈等)	GB 4806.9-2016	符合	
塑料	PP(量杯、饭勺等)	GB 4806.7-2016	符合	
	PC(量杯、饭勺等)	GB 4806.7-2016	符合	
玻璃(内胆等)		GB 4806.5-2016	符合	
橡胶(垫片等)		GB 4806.11-2016	符合	
陶瓷(内胆、锅盖等)		GB 4806.4-2016	符合	

产品安全使用说明:请勿烹饪酸性食品(pH<5)。
本系列产品包含以上食品接触材料,部分机型可能不含个别材料,以实际产品为准!

售后服务

● 保修规定:

- 执行国家三包新法,整机保修1年,产品质量问题7天包退,15天包换;全系列产品全国联保。

● 包修期界定:

- 以有效包修凭证(发票、购买记录、九阳官微产品档案)的日期作为包修期的起始日期;
- 无有效包修凭证的,按产品生产日期延后3个月作为包修期的起始日期。

● 非保修范围:

- 因不可抗力造成的自然灾害造成的损坏的;
- 消费者因搬运、使用、维护、保管不当造成产品损坏;
- 非我公司指定的维修点安装、维修造成损坏的(包括消费者自行安装或拆卸修理的);
- 包修凭证与实物不符或涂改的;
- 超过三包期的;
- 违背事实原则,伪造凭证不予作为保修依据。

● 服务网点查询:


- 请搜索微信小程序“九阳阳光服务”,点击相应版块查询相关服务。
- 请登陆九阳客户服务中心<http://kf.joyoung.com/>查询。
- 请拨打九阳阳光服务热线:4006186999。

合格证

检验结论: _____ 合格

制造/检验日期: _____ 见产品生产批号

检 验: _____ JY(检)



生产许可

本产品所含食品用原料工具生产许可证编号:浙XK16-204-01013 浙XK16-204-02559 以装箱清单或附件为准

产品获得CCC认证
本企业通过ISO9001
质量管理体系认证

Joyoung 九阳

使用说明书

Operation Instruction

电炖锅

DG25G-GD522





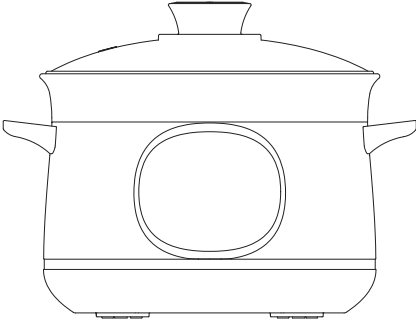
微信扫一扫, 注意事项全知道

V1 220623

欢迎使用

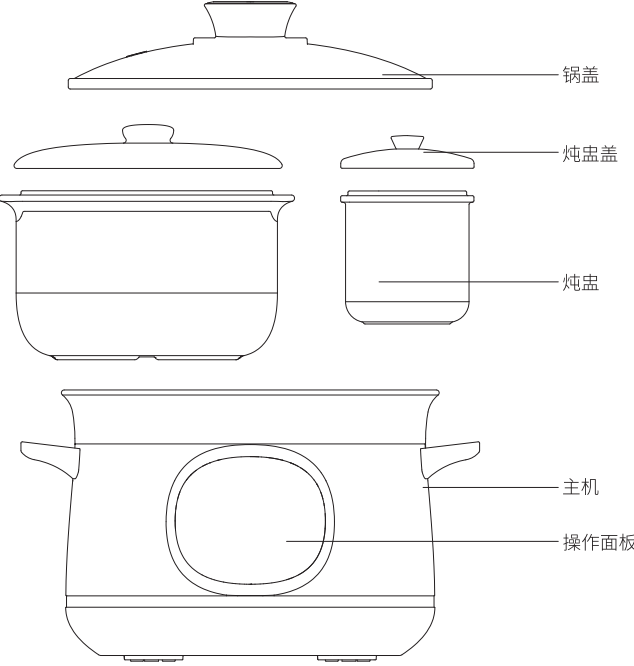
感谢您使用九阳电炖锅。书中所有内容仅供用户使用和维修时参考,具体以实物为准,图片仅供参考。如果您在使用上有任何问题,请向当地九阳售后服务中心或本公司客服中心咨询。

特别说明:本说明书上所有内容均经过认真核对,如有任何印刷错漏或内容上的误解,可向本公司咨询,产品如有更新,恕不另行通知。



从这里开始,感受烹饪!

部件名称及功能



锅盖
炖盅盖
炖盅
主机
操作面板

备注: 图片仅供参考,具体造型以实物为准

界面介绍



减键
加键
保温键
功能键
预约键
启动/取消键

产品型号表

型号	DG25G-GD522
额定电压	220V
额定频率	50Hz
额定功率	300W
额定容积	2.5L
执行标准	GB 4706.1-2005、GB 4706.19-2008、Q/JY 018-2018

装箱明细

电炖锅	说明书
1台	1本

声明:
1.陶瓷锅、炖盅盖为易碎品,不在保修范围。
2.本说明书中的数据由九阳研发中心数据库提供。

操作说明

● 功能键

- 用于选择烹饪功能。
- 待机状态下,按下“功能”按键,可依次选择“鸡鸭汤、排骨汤、营养粥、宝宝粥、银耳、燕窝、甜品、快炖”功能,此过程相应的功能指示灯闪烁,数码管显示需要的烹饪时间。功能选择后,按动“启动/取消”键,机器即按您选择的功能开始工作。

注:
选择功能时,可根据自身烹饪需要,选择预约“+”“-”键进行烹饪时间的设定,方便您的使用。

● “+”键、“-”键

- 当功能选择完成后,按动“+”或“-”键,设定定时间。
- 长按“+”“-”键时间以步进00:10(10分钟)递增。
- 定时设定完成后,按动“启动/取消”键,机器即按您选择的工作状态,以倒计时方式显示功能烹饪时间。

● 各功能烹饪时间表:

功能	鸡鸭汤	排骨汤	营养粥	宝宝粥
时间	2小时30分钟	2小时50分钟	2小时40分钟	2小时20分钟

功能	银耳	燕窝	甜品	快炖
时间	3小时	1小时20分钟	3小时30分钟	1小时30分钟

注:
1.快炖建议60-80℃热水;
2.煮燕窝时需使用小陶胆;
3.机器烹饪过程中,请用关注水量变化,防止干锅。工作完成后机器自动转入保温状态;
4.使用燕窝功能时,烹饪总量不要超过内胆容量的80%,避免溢锅。推荐用米水比例1:8,炖煮效果更佳。加水不要超过最大水位线,与水位线平齐即可。豆类食材建议先浸泡2-6小时;
5.夏天或者温度较高的情况下,建议预约时间适当减少,以免引起食物变质;
6.根据量的多少,可以通过“+”“-”键适当调整时间;在低温冷冻天气下可以通过“+”“-”键适当加长时间。

产品注意事项

- 此注意事项是关于防止对您及他人造成危险、损伤等安全方面的内容,请务必遵守。
- 无如下表标识,错误使用产品,有可能导致人员伤亡及造成物质损失。

绝对禁止操作项	必须遵循操作项	日常注意操作项
<ul style="list-style-type: none"> 1.请放置于儿童不能触及的地方,禁止儿童单独操作,以免触电、烫伤或造成其他伤害。 2.禁止在产品内部或缝隙中插入金属屑、铁丝、针等异物,否则会引起触电或工作异常。 	<ul style="list-style-type: none"> 3.在清洗、产品出现故障或不使用时,为防止漏电或意外启动,请务必拔掉电源插头。 4.请勿将本产品直接放在火上或任何靠近热源、火源的地方,否则产品会受到损坏或发生故障,甚至发生危险。 	<ul style="list-style-type: none"> 5.请不要将本产品放在不平稳、潮湿、高温、光滑、不耐热(如塑料台布、棉布、地毯等)的台面上,以免触电、起火、脱落等造成伤害事故和财产损失。 6.请单独使用额定电流为10A及以上,交流电压为220V的电源插座,以免引起火灾、触电等事故。 7.不可用湿手插、拔插头,以免触电。拔下插头时,必须握住插头柄,不能拉扯电源线,否则易损伤电源线。 8.如果电源线损坏,为了避免危险,必须由制造商、其维修部或类似的专业人员更换。 9.使用前,必须确保电源线与插座连接可靠,否则会因接触不良导致器件损坏,引发短路或火灾等危险。 10.本产品为I类器具,插座接地线需保持良好接地。 11.本产品仅作为家庭使用。任何商业用途、不适当用途或未遵守本说明书使用引发的事故或伤害本公司均不负任何责任。 12.本产品仅供在室内使用,不可在潮湿的地方和户外使用,以防触电和器件老化造成损害事故。 13.本产品不适用下列人士:感官或心理功能障碍者、缺乏相关经验或知识者(包括儿童)等人群使用。除非他们在专业人士的监督和指导下使用本产品。应照着好儿童,确保他们不玩耍本产品。

- 14.使用时,锅内加水请勿超过内胆容积80%,以免沸水溢出烫伤。请不要触碰蒸汽口等高温部位,如需开盖,建议使用毛巾或隔热手套隔热,以免高温烫伤。
- 15.产品发生故障请送九阳售后服务部维修,切勿自行拆卸产品或更换配件,以免引起火灾、触电或受伤。
- 16.打开包装后,请即刻将塑料袋放入垃圾桶,以免儿童玩耍,造成窒息的危险。
- 17.初次通电时可能会出现一些异味,一般会维持几分钟时间,属正常现象。
18. 机体在没放入食物时,切勿通电干烧,以免造成元器件损坏。
- 19.内胆、内胆盖为易碎品,谨慎与硬物碰撞或者从高处跌落造成破碎。
- 20.内胆切勿用明火烧煮,切勿忽冷忽热,清洗内胆须待完全冷却后方可清洗,避免内胆因热胀冷缩而炸裂。
- 21.要保持机器内部清洁无杂物、内胆外表面的干燥,内胆放入上下自如,以免影响使用效果。
- 22.机体在没放入内胆或者是内胆没有放入食物时,切勿通电干烧,以免造成元器件损坏。
- 23.请勿将水、汤倒入电炖锅内部,防止电路板短路。
- 24.请不要直接在锅内煮食物,以免造成元器件损坏。
- 25.请注意烹饪时间,避免加热时间过长把水煮干,如出现上述情况,请立即切断电源。
- 26.长期不使用时,请将器具清洗干净,干燥后收藏。
- 27.工作过程中,请勿搬移产品。
- 28.器具不得浸入水中或淋水。

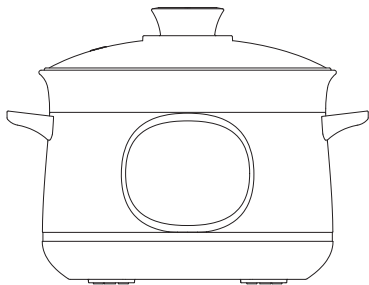
使用产品前请仔细阅读本使用说明书,并请妥善保管

Joyoung 九阳

使用说明书

Operation Instruction

电炖锅
DG25G-GD522



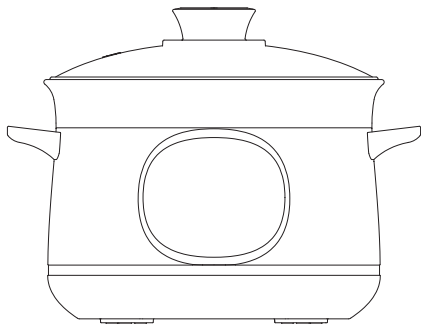
微信扫一扫，注意事项全知道

使用产品前请仔细阅读本使用说明书，并请妥善保管

欢迎使用

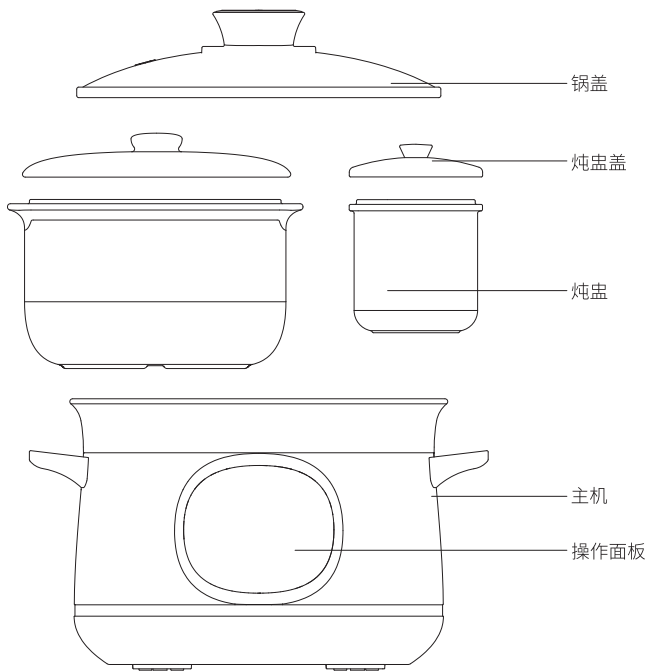
感谢您使用九阳电炖锅。书中所有内容仅供用户使用和维护时参考，具体以实物为准，图片仅供参考。如果您在使用上仍有问题，请向当地九阳售后服务中心或本公司客服中心咨询。

特别说明：本说明书上所有内容均经过认真核对，如有任何印刷错漏或内容上的误解，可向本公司咨询，产品如有更新，恕不另行通知。



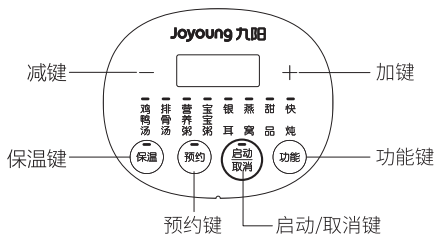
从这里开始，感受烹饪！

部件名称及功能



备注：图片仅供参考，具体造型以实物为准

界面介绍



产品型号表

型号	DG25G-GD522
额定电压	220V
额定频率	50Hz
额定功率	300W
额定容积	2.5L
执行标准	GB 4706.1-2005、GB 4706.19-2008、Q/JY 018-2018

装箱明细

电炖锅	说明书
1台	1本

声明:

- 1.陶瓷锅、炖盅盖为易碎品,不在保修范围。
- 2.本说明书中的数据由九阳研发中心数据库提供。

操作说明

① 功能键

- 用于选择烹饪功能。
- 待机状态下,按下“功能”按键,可依次选择“鸡鸭汤、排骨汤、营养粥、宝宝粥、银耳、燕窝、甜品、快炖”功能,此过程相应的功能指示灯闪烁,数码管显示需要的烹饪时间。功能选择后,按动“启动/取消”键,机器即按您选择的功能开始工作。

注:

- 选择功能时,可根据自身烹饪需要,选择预约“+”“-”键进行烹饪时间的设定,方便您的使用。

② “+”键、“-”键

- 当功能选择完成后,按动“+”或“-”键,设定定时时间。
- 长按“+”“-”键时间以步进00:10(10分钟)递增。
- 定时设定完成后,按动“启动/取消”键机器进入相应的工作状态,以倒计时方式显示功能烹饪时间。

● 各功能烹饪时间表:

功能	鸡鸭汤	排骨汤	营养粥	宝宝粥
时间	2小时30分钟	2小时50分钟	2小时40分钟	2小时20分钟

功能	银耳	燕窝	甜品	快炖
时间	3小时	1小时20分钟	3小时30分钟	1小时30分钟

注:

- 1.快炖建议60-80°C热水;
- 2.煮燕窝时需使用小陶胆;
- 3.机器烹饪过程中,请用户关注水量变化,防止干锅。工作完成后机器自动转入保温状态;
- 4.使用煮粥功能时,烹饪总量不要超过内胆容量的80%,避免溢锅。推荐用米水比例1:8,炖煮效果更佳。加水不要超过最大水位线,与水位线平齐即可。豆类食材建议先浸泡2-6小时;
- 5.夏天或者温度较高的情况下,建议预约时间适当减少,以免引起食物变质;
- 6.根据量的多少,可以通过“+”“-”键适当调整时间;在低温冷冻天气下可以通过“+”“-”键适当加长时间。

产品注意事项

- 1.此注意事项是关于防止对您及他人造成危险、损伤等安全方面的重要内容，请务必遵守。
- 2.无视下表标识，错误使用产品，有可能导致人员伤亡及造成物质损失。
- 3.以下为本文中标识的含义。



绝对禁止操作项



必须遵循操作项



日常注意操作项

- 1.请放置于儿童不能触及的地方，禁止儿童单独操作，以免触电、烫伤或造成其他伤害。
- 2.禁止在产品内部或缝隙中插入金属屑、铁丝、针等异物，否则会引起触电或工作异常。
- 3.在清洗、产品出现故障或不使用时，为防止漏电或意外启动，请务必拔掉电源插头。
- 4.请勿将本产品直接放在火上或任何靠近热源、火源的地方，否则产品会受到损坏或发生故障，甚至发生危险。
- 5.请不要将本产品放在不平稳、潮湿、高温、光滑、不耐热（如塑料台布、棉布、地毯等）的台面上，以免触电、起火、脱落等造成伤害事故和财产损失。
- 6.请单独使用额定电流为10A及以上，交流电压为220V的电源插座，以免引起火灾、触电等事故。
- 7.不可用湿手插、拔插头，以免触电。拔下插头时，必须握住插头柄，不能拉扯电源线，否则易损伤电源线。
- 8.如果电源软线损坏，为了避免危险，必须由制造商、其维修部或类似的专业人员更换。
- 9.使用前，必须确保电源线与插座连接可靠，否则会因接触不良导致器件损坏，引发短路或火灾等危险。
- 10.本产品为I类器具，插座接地线需保持良好接地。
- 11.本产品仅作为家庭使用。任何商业用途、不适当用途或未遵守本说明书使用引发的事故或伤害本公司均不负任何责任。
- 12.本产品仅供在室内使用，不可在潮湿的地方和户外使用，以防触电和器件老化造成损害事故。
- 13.本产品不适用下列人士：感官或心理功能障碍者、缺乏相关经验或知识者（包括儿童）等人群使用。除非他们在专业人士的监督和指导下使用本产品。应照看好儿童，确保他们不玩耍本产品。

- 14.使用时，锅体内加水请勿超过内胆容积80%，以免沸水溢出烫伤。请不要触碰蒸汽口等高温部位，如需开盖，建议使用毛巾或隔热手套隔热，以免高温烫伤。
- 15.产品发生故障请送九阳售后服务部维修，切勿自行拆卸产品或更换配件，以免引起火灾，触电或受伤。
- 16.打开包装后，请即刻将塑料袋放入垃圾桶，以免儿童玩耍，造成窒息的危险。
- 17.初次通电时可能会出现一些异味，一般会维持几分钟时间，属正常现象。
18. 机体在没放入食物时，切勿通电干烧，以免造成元器件损坏。
- 19.内胆、内胆盖为易碎品，谨慎与硬物碰撞或者从高处跌落造成破碎。
- 20.内胆切勿用明火烧煮，切勿忽冷忽热，清洗内胆须待完全冷却后方可清洗，避免内胆因热胀冷缩而炸裂。
- 21.要保持机器内部清洁无杂物、内胆外表面的干燥，内胆放入上下自如，以免影响使用效果。
- 22.机体在没放入内胆或者是内胆没有放入食物时，切勿通电干烧，以免造成元器件损坏。
- 23.请勿将水、汤溅入电炖锅内部，防止电路板短路。
- 24.请不要直接在锅内煮食食物，以免造成元器件损坏。
- 25.请注意烹饪时间，避免加热时间过长把水煮干，如出现上述情况，请立即切断电源。
- 26.长期不用时，请将器具清洗干净，干燥后收藏。
- 27.工作过程中，请勿搬移产品。
- 28.器具不得浸入水中或淋水。

③ 预约

- 待机状态下, 按动“功能”键选择烹饪功能, 或功能的定时设置完成后, 此时可按动“预约”键进行设置。
- 注: 按动该按键, 预约时间在烹饪时间的基础上默认增加1小时。按动“+”“-”键进行时间的设置。按一次“+”键, 工作时间以10分钟递增, 当时间到达10小时后, 工作时间以1小时递增, 长按“+”“-”键可快速调整。
- 设置完时间后, 按动“启动/取消”按键, 机器进入倒计时状态。如设置了预约, 则预约指示灯亮。

注:

- 预约时间为烹饪完成时间, 最长预约24小时;
- 烹饪定时时间最长可延长至4小时;
- 保温功能不能使用预约功能;
- 若机器已处于工作状态、保温状态、待机状态、预约功能的开始状态, 则按动此键无效。

④ 保温

- 工作状态下, 先按“启动/取消”键先暂停, 再按“保温”键直接进入保温模式, 运行8小时, 自动进入待机状态。
- 待机状态下, 按“保温”键, 直接进入保温状态。
- 功能运行结束后, 自动转入保温功能。

⑤ 启动/取消

- 待机状态下, 按动此键无效, 选择好功能后, 按动此键, 机器转入工作状态。
- 工作状态下, 按动此键取消工作状态, 转入待机状态。

保养和维护

- 用完后, 必须拔下电源插头, 然后待机体冷却后才可开始清洗。
- 不要用香蕉水、汽油、去污粉、硬质刷或不锈钢丝球等来擦拭, 以免破坏表面。
- 切勿将整机放入水中清洗, 机体内外可用拧干的湿布擦拭, 以免造成进水或漏电及发生故障。
- 如用普通清洁剂清洗后, 紫砂胆、紫砂盖上仍有气味, 可将小苏打倒入紫砂胆内, 添加少量水, 开机加热煮沸后再用百洁布擦洗, 即可去除异味。
- 产品长时间不使用时, 请将电炖锅清洗干净、干燥后收藏。

有害物质限制使用标识表

有害物质的名称和含量表

部件名称	有害物质					
	铅(Pb)	汞(Hg)	镉(Cd)	六价铬(Cr(VI))	多溴联苯(PBB)	多溴二苯醚(PBDE)
橡胶件(胶圈、密封圈等)	○	○	○	○	○	○
玻璃陶瓷类结构件(炖盅等)	○	○	○	○	○	○
温控器	○	○	○	○	○	○
贴纸类(铭牌、条码等)	○	○	○	○	○	○
非阻燃塑料结构件(底座、上盖等)	○	○	○	○	○	○
标准件(螺钉、螺母等)	○	○	○	○	○	○
不锈钢结构件(底座五金片等)	○	○	○	○	○	○
热敏电阻组件	○	○	○	○	○	○
接地线	○	○	○	○	○	○
线束	○	○	○	○	○	○
熔断器组件(熔断器等)	○	○	○	○	○	○
电热器(发热盘、电热管等)	○	○	○	○	○	○
风扇支架	○	○	○	○	○	○
开关*	○	○	○	○	○	○
阻燃塑料结构件(隔热圈、插座等)	○	○	○	○	○	×
发热片*	×	○	×	○	○	○
其它金属结构件(聚能环等)	×	○	○	○	○	○
印刷线路板、电源线组件(PCB板、电容等)	×	○	○	○	○	×

○：表示该有害物质在该部件所有均质材料中的含量均在GB/T 26572规定的限量要求之下。

×：表示该有毒有害物质至少在该部件的某一均质材料中的含量超出GB/T 26572规定的限量要求。

“×”的部件表明，由于目前全球的技术和工艺水平限制而无法实现非环保类物质或元素的完全替代，后续随着技术上的改进将逐步改进。

*：表示仅部分型号产品含该部件。



有害物质限制使用标志

环保使用期限10年：表示本产品中含有的有害物质不会发生外泄或突变，用户在产品说明书所述情况下正常使用本产品不会对环境造成严重污染或对其人身、财产造成严重损害的期限。

箭头循环标志：表示本产品可回收利用。超过使用期限或经过维修无法正常工作后，不应被随意丢弃，请交由正规回收渠道以及有废弃电器电子产品处理资格的企业处理，正确的处理方法请查阅国家或当地有关旧电器电子产品的处理规定。

以上标识均依据中国有害物质限制使用管理办法及其配套标准SJ/T 11364要求执行。

本产品长期使用不会对人体产生危害，请放心使用。

全新产品在打开包装或者使用过程中可能存在一定的气味，通风和使用一段时间后气味会逐渐消除，这是正常现象，本产品符合相应食品安全和使用安全国家标准要求，请放心使用。

● 烹饪食物

- 1.烹饪前，请使用清水加适量的洗碗液冲洗炖盅和炖盅盖，同时向外锅中加水至“水位线”刻度线；
- 2.请将准备好的食物放入炖盅内，并加入适量的水，盖上炖盅盖；
- 3.将装满食物的炖盅放入机体内，同时盖上机体锅盖；
- 4.选择好烹饪功能，设定好预约时间，按动启动/取消键机器将按照您的设定进行烹饪。

食品接触材料信息表

请根据说明书要求正常使用本产品。

本产品符合相应食品安全国家标准要求，食品接触材料及其执行标准的符合性信息说明如下：

食品接触用材料		执行标准	符合标准情况	备注
金属	不锈钢06Cr19Ni10(螺钉、内胆等)	GB 4806.9-2016	符合	
	不锈钢10Cr17(垫圈等)	GB 4806.9-2016	符合	
塑料	PP(量杯、饭勺等)	GB 4806.7-2016	符合	
	PC(量杯、饭勺等)	GB 4806.7-2016	符合	
	玻璃(内胆等)	GB 4806.5-2016	符合	
	橡胶(垫片等)	GB 4806.11-2016	符合	
	陶瓷(内胆、锅盖等)	GB 4806.4-2016	符合	

产品安全使用说明：请勿烹饪酸性食品(pH<5)。

本系列产品包含以上食品接触材料，部分机型可能不含个别材料，以实际产品为准！

售后服务

① 保修规定：

- 执行国家新三包法，整机包修1年，产品质量问题7天包退，15天包换；全系列产品全国联保。

② 包修期界定：

- 以有效包修凭证(发票、购买记录、九阳官微产品档案)的日期作为包修期的起始日期；
- 无有效包修凭证的，按产品生产日期延后3个月作为包修期的起始日期。

③ 非保修范围：

- 因不可抗拒的自然灾害造成的损坏的；
- 消费者因搬运、使用、维护、保管不当造成产品损坏；
- 非我公司指定的维修点安装、维修造成损坏的(包括消费者自行安装或拆卸修理的)；
- 包修凭证与实物不符或涂改的；
- 超过三包期的；
- 违背事实原则，伪造凭证不予作为保修依据。

④ 服务网点查询：

- 请搜索微信小程序“九阳阳光服务”，点击相应版块查询相关服务。
- 请登陆九阳客户服务中心<http://kf.joyoung.com/>查询。
- 请拨打九阳阳光服务热线：4006186999。

合格证

检验结论：_____ 合格 _____

制造/检验日期：_____ 见产品生产批号 _____

检 验：_____ JY(检) _____



本产品所含食品用塑料工具
生产许可证编号：浙XK16-204-01013
浙XK16-204-02559
以装箱清单或附件为准

产品获得CCC认证
本企业通过ISO9001
质量管理体系认证

杭州九阳生活电器有限公司

Hangzhou Joyoung Household Appliances Co., Ltd.

浙江省杭州经济技术开发区下沙街道银海街760号3a幢

Building 3a, No.760 Yin Hai Street, Xiasha, Hangzhou Economic
and Technological Development Area, Zhejiang Province

邮编: 310018 电话: 400 6186 999 www.joyoung.com

V1 220623