

九阳

中式BU

STYLEMASTER NO.

型号 : 40N1(Pro)	版本 .1	02/06/2022	初稿输出
内容 : 说明书设计稿	版本 .2	09/06/2022	图片修改
设计 : 吴灿烂	版本 .3	13/06/2022	内容修改
研发 : 王红林			
日期 : 13/06/2022			
尺寸 : 105mm×140mm			
颜色 : 封面专色Pantone021C+黑色K80			
工艺 : 封面105g哑光铜版纸、内页80g哑粉纸			
<ul style="list-style-type: none">· 包装文件输出需带此版本管理表。· 修改内容确认后再次修改增加版本号。			

Joyoung 九阳



载人航天

太空厨房研制单位



微信扫一扫, 注意事项全知道

0涂层电饭煲40N1(Pro)使用说明书

使用前, 请仔细阅读使用说明书, 并妥善保存

目录

欢迎使用	01	维修服务	07
产品部件名称	02	清洁与保养	07
界面介绍	03	内胆使用小贴士	07
快速使用指南	04	声明	07
电气原理图	05	安全注意事项	08
产品规格表	05	有害物质限制使用标识表	08
烹饪准备	06	食品接触材料信息表	09
使用说明	06	售后服务	09

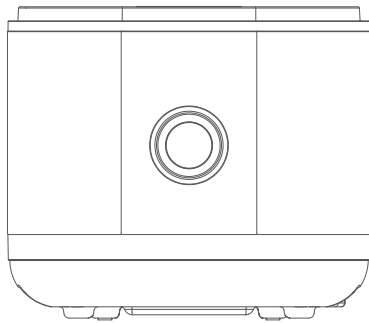
尊敬的用户:

感谢您购买九阳电饭煲。书中所有内容仅供用户使用和维修时参考,具体以实物为准。如果您在使用过程中仍有问题,请向当地九阳售后服务中心或本公司客服中心咨询。

“太空科技”指的是九阳公司作为载人航天太空厨房研制单位,已研制出相关太空厨房配套产品并运用到载人航天太空厨房中。本产品的热风精准控温煮饭工艺源自载人航天太空厨房的热风加热装置中的热风精准控温技术。

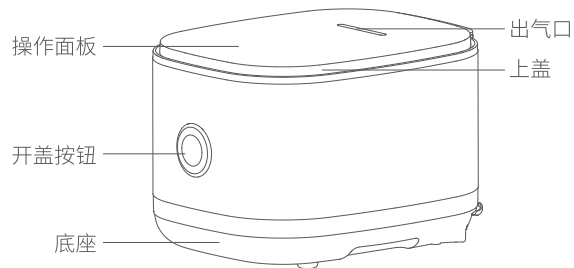
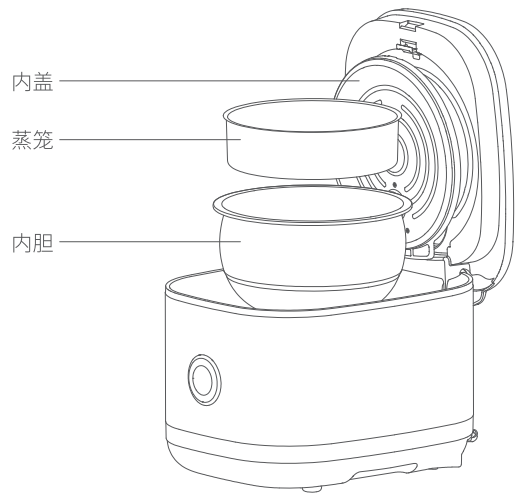
特别说明:

- 1.本说明书上所有内容均经过认真核对,如有任何印刷错漏或内容上的误解,可向本公司咨询。
- 2.产品如有更新,恕不另行通知。
- 3.本说明书中所有图片仅供参考,产品请以实物为准。



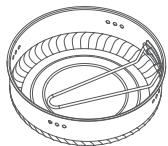
从这里开始,感受烹饪!

产品部件名称



配件清单

蒸笼、饭勺、汤勺、量杯、电源线、信封(内含说明书)各1个



蒸笼



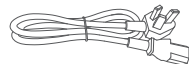
饭勺



汤勺



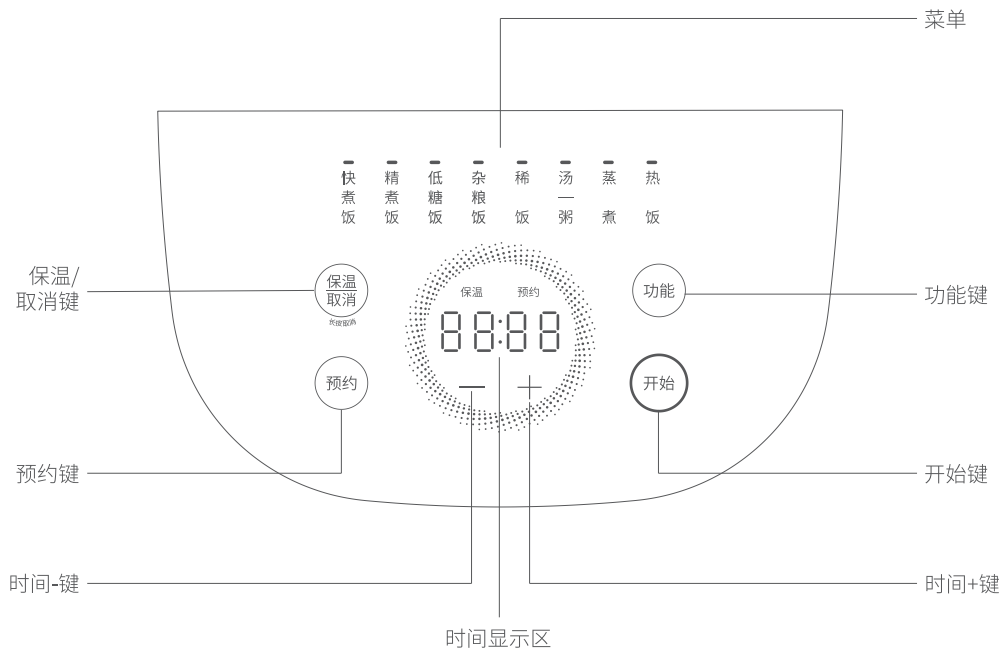
量杯

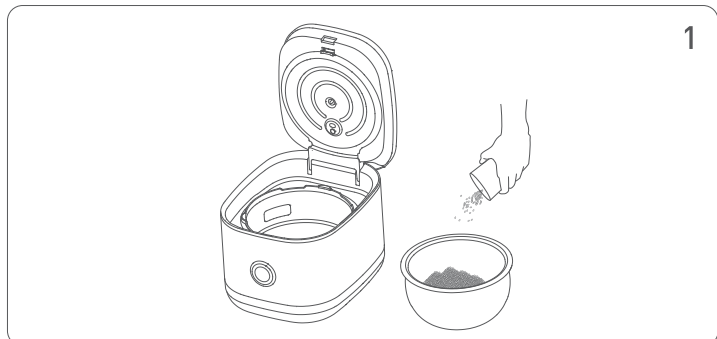


电源线



信封

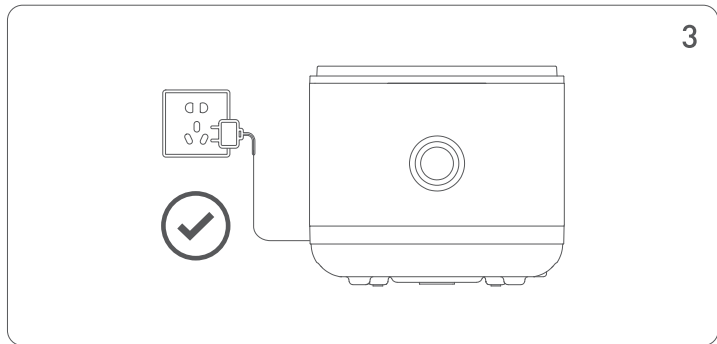




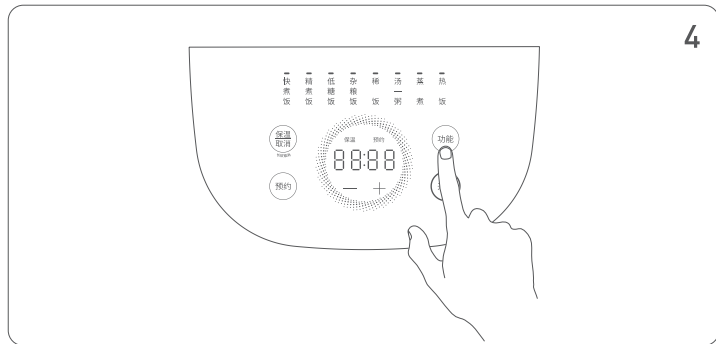
按开盖按钮打开盖子，取出内胆，按杯数添加米量，淘洗米后水量添加至对应水位线。



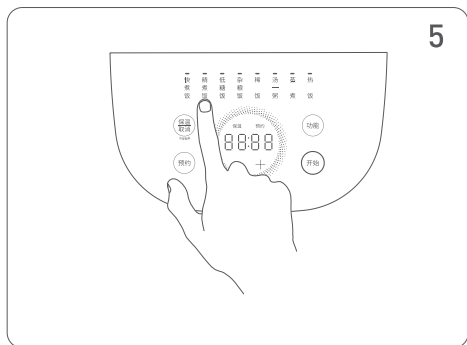
将盛有米和水的内胆放入机器中。



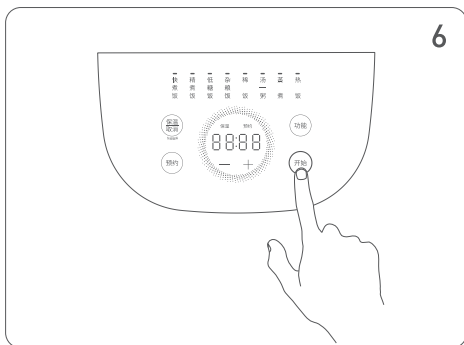
将盖子合盖到位，插上电源。



按“功能”键切换食谱菜单，选择本地菜单。



选择“精煮饭”功能。

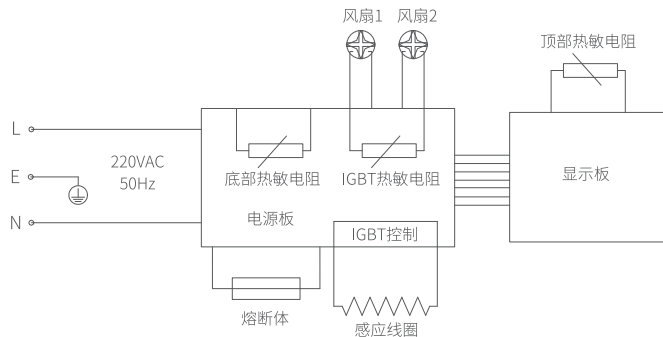


按“开始”键，机器开始工作，等待烹饪完成。



烹饪结束后，断开电源，按下开盖按钮打开盖子，盛出食物。

电气原理图



产品规格表

型号	40N1(Pro)		
额定电压	220V		
额定频率	50Hz		
额定功率	1200W		
额定容量	4.0L		
能效等级	1级		
快煮饭热效率值 (%)	90		
待机功率 (W)	1.8		
保温能耗 (W·h)	35		
重量	4.9kg		
适合人数	3-6人		
产品尺寸 (mm)	344×278×235		
执行标准	GB 4706.1-2005 GB 17625.1-2012	GB 4706.19-2008 GB 12021.6-2017	GB 4343.1-2018 Q/JY 026-2018

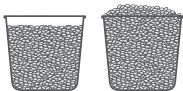
烹饪准备 | 接通电源

① 量米，使用附带的量杯

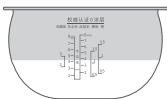
正确的例子



错误的例子



② 加水



- 若用4杯米煮饭时，请加水至刻度4的位置（此图仅供参考）

使用说明

① 所有功能请勿超过其对应的最高水位线；取消功能须长按“取消”按键2秒钟后才会有效。

② 除“低糖饭”和“蒸煮”功能外，其他功能烹饪时千万不要放入蒸笼，以免影响食物效果。

① 保温功能 | 保温功能最长时间为8小时

① 烹饪结束后电饭煲自动进入保温状态；

② 也可以在待机状态下选择“保温”功能进入保温状态。

② 定时功能 | 例：蒸煮定时

① 根据食材，加水至相应水位线，将洗净的食材放入蒸笼，并把蒸笼放入内胆；

② 合上电饭煲上盖，连接电源，通过“功能”键选择“蒸煮”功能；

③ 按“+”或“-”键调整定时的时间；按“开始”键启动定时功能。

- “蒸煮”功能加水应超过2杯米的对应水位线，但不超过蒸笼

- 可定时的功能有：汤/粥、蒸煮、稀饭

- 定时功能状态下：按“+”键，每按一次增加五分钟；按“-”键，每按一次减少五分钟；长按“+”或“-”按键2秒后，可实现定时时间的快速增加或减少。

③ 预约功能 | 例：预约稀饭。现在是晚上10点，需要明天早上6点完成，则预约时间为8个小时（预约时间为当前时间到烹饪完成的时间差）

① 把淘干净的米放入内胆，根据米量，加水至相应水位线，合上电饭煲上盖；

② 连接电源，通过“功能”键选择“稀饭”功能，按“预约”键进入预约状态；

③ 接着按“+”或“-”键调整到当前时间多久电饭煲完成烹饪时间；

④ 点击“开始”键，进入预约稀饭功能，煮稀饭将会在规定时间内完成。

- 可预约的功能有：精煮饭、快煮饭、杂粮饭、低糖饭、稀饭、汤/粥、蒸煮

- 预约功能状态下：按“+”键，每按一次增加十分钟；按“-”键，每按一次减少十分钟；长按“+”或“-”按键2秒后，可实现预约时间的快速增加或减少。

- 设定时间为预估时间，最长预约时间为24小时，建议最好不要超过12小时。

④ 热饭

① 将剩饭倒入内胆，翻动米饭，洒上适量的饮用水，合上电饭煲上盖；

② 通过“功能”键选择“热饭”功能，按“开始”键进入烹饪状态。

⑤ 杂粮饭

① 各种豆均需提前浸泡，建议浸泡时间4小时以上；

② 各种米淘洗干净后，豆类搅拌均匀，倒入内胆里；

③ 将水加入内胆，加水不能超过对应的水位线，合上电饭煲上盖；

④ 通过“功能”键选择“杂粮饭”功能，按“开始”键进入烹饪状态。

⑥ 低糖饭

① 将准备好的食材淘净，放入内胆；

② 加适量水至内胆水位线位置（视米量而定）；

③ 然后将蒸笼放入内胆，合上电饭煲上盖；

④ 通过“功能”键选择“低糖饭”功能，按“开始”键进入烹饪状态。

- 按照低糖饭团体标准试验用米要求，选用粳米作为试验用米，试验结果符合低糖饭团体标准要求。

⑦ 煮粥

① 将准备好的食材（或小米/海鲜/糙米/杂粮）淘净，放入内胆；

② 加适量水至内胆水位线位置（视米量而定），合上电饭煲上盖；

③ 通过“功能”键选择“汤/粥”功能，按“开始”键进入烹饪状态。

⑧ 煲汤

① 洗净原料，放入内胆，将水加入内胆，加水不能超过粥的最高水位线；

② 合上电饭煲上盖，通过“功能”键选择“汤/粥”功能，按“开始”键进入烹饪状态。

⑨ 快煮饭、精煮饭、低糖饭所需的大约时间

功能 \ 米量	两杯米	三杯米	八杯米
快煮饭	约35分钟	约40分钟	约45分钟
精煮饭	约55分钟	约60分钟	约65分钟
低糖饭	约35分钟	约40分钟	/

- 本数据来自实验室条件下（室温:23.0℃，额定电压:220V~，米水体积比为1:1.2，米种为福临门东北米，海拔不超过1000m）测试所得；米指的是未经水泡过的干大米，几杯米是指使用本样机所配的量杯量的米；时间为从煮饭开始到进入保温状态所需的时间；另外因电压、室温、季节、水量、米种等而异。

维修服务

请委托当地经销商或九阳售后服务网点进行维修和安装

代码	故障原因	处理方法
E0	内部电路出现故障，无法正常工作	拔电后重新上电，仍出现请送九阳售后服务部维修
E1	电磁煲煲在工作状态时检测到无锅、锅具材料或尺寸不合适	用户自行放入合适的内锅后按下“取消”后解除报警，若仍出现E1报警，请送九阳售后服务部维修。
E2	IGBT温度传感器过热或IGBT短、开路	拔电后重新上电，仍出现请送九阳售后服务部维修。
E3	电网电压过高	电网电压回复正常后可自行恢复。若仍出现报警请送九阳售后服务部维修。
E4	电网电压过低	电网电压回复正常后可自行恢复。若仍出现报警请送九阳售后服务部维修。
E5	顶部温度传感器出现开路故障	拔电后重新上电，仍出现请送九阳售后服务部维修。
E6	顶部温度传感器出现短路故障	拔电后重新上电，仍出现请送九阳售后服务部维修。

代码	故障原因	处理方法
E7	底部温度传感器温度过高或出现短/开路故障	拔电后重新上电仍出现故障请送九阳售后服务部维修
E8	通信故障	拔电后重新上电仍出现故障请送九阳售后服务部维修

清洁与保养

注意：清洁时请确定电饭煲处于断电状态，取/放内胆时请轻拿轻放，避免碰撞变形。

- ① 将饭煲外面清理干净，再打开电饭煲上盖，一只手扶住内盖，另一只手按动内盖按钮，就能取下可拆内盖，然后逆时针方向旋出蒸汽阀帽。
- ② 将内盖和蒸汽阀清洗干净，并用软抹布擦干，扣合安装到位；再取出内胆，用柔软的海绵将内胆内外清洗干净，然后用干软布擦干收好。

内胆使用小贴士

- ① 首次使用前，建议先用食用醋清洗内胆，再用温水冲洗并擦干后即可使用；
- ② 烹饪前，建议将内胆外表面擦拭干净，以免内胆外表面发黄发黑；
- ③ 避免长时间放置酸性较强的食物；
- ④ 避免长时间在开盖状态下使用保温功能；
- ⑤ 清洁时，针对顽固污渍，可将内胆浸泡在热水中几分钟再清洗；
- ⑥ 清洁完成后，若内胆内壁仍有白色或彩虹色片状斑点，颜色、数量可能与所使用水质有关，可用适量食用醋、可乐浸泡或柠檬片擦拭，再冲洗干净并擦干。

注：本产品使用0涂层不锈钢内胆，在高温情况下内胆会产生变色，此为不锈钢特性，因此煮饭后内胆可能会产生轻微变色，属正常现象

声明

本说明书中的数据由九阳研发中心数据库提供。

安全注意事项

为了保证安全，避免对您和他人造成伤害和财产损失，请务必遵守以下安全事项，不遵守安全警告而错误使用可能导致事故的发生，请务必遵守。

⊘ 绝对禁止操作项 ⚠ 必须遵循操作项 ! 日常注意操作项

1. 请放置于儿童不能触及的地方，禁止儿童单独操作，以免触电、烫伤或造成其他伤害。
2. 禁止在产品内部或缝隙中插入金属屑、铁丝、针等异物，否则会引起触电或工作异常。
- ⚠ 3. 在清洗、产品出现故障或不使用时，为防止漏电或意外启动，请务必拔掉电源插头。
4. 使用前，必须确保电源线与插座连接可靠，否则会因接触不良导致器件损坏，引发短路或火灾等危险。
5. 请勿将本产品直接放在火上或任何靠近热源、火源的地方，否则产品会受到损坏或发生故障，甚至发生危险。
6. 请不要将本产品放在不平稳、潮湿、高温、光滑、不耐热（如塑料台布、棉布、地毯等）的台面上，以免触电、起火、脱落等造成伤害事故和财产损失。
- ! 7. 请单独使用额定电流为10A及以上，交流电压为220V的电源插座，以免引起火灾、触电等事故。
8. 不可用湿手插、拔插头，以免触电。拔下插头时，必须握住插头柄，不能拉扯电源线，否则易损伤电源线。
9. 如果电源线损坏，必须用专用软线或从其制造商或维修部买到的专用组件来更换。
10. 本产品为I类器具，插座接地线需保持良好接地。
11. 本产品仅作为家庭使用。任何商业用途、不当用途或未遵守本说明书使用引发的事或伤害本公司均不承担任何责任。
12. 本器具不能在外接定时器或独立的遥控控制系统的方式下运行。
13. 本产品仅供在室内使用，不可在潮湿的地方和户外使用，以防触电和器件老化造成损害事故。
14. 工作过程中，请勿搬移产品
15. 本产品不适用下列人士：感官或心理功能障碍者、缺乏相关经验或知识者（包括儿童）等人群使用。除非他们在专业人士的监督和指导下使用本产品。应照看好儿童，确保他们不玩耍本产品。
16. 装有心脏起搏器的人士或助听器、植入耳蜗的使用者在使用本产品时，请咨询授权医疗人员并参考医疗设备提供的说明。
17. 产品发生故障请送九阳售后服务部维修，切勿自行拆卸产品或更换配件，以免引起火灾、触电或受伤。
18. 打开包装后，请即刻将塑料袋放入垃圾桶，以免儿童玩耍，造成窒息的危险。


19. 当产品在工作时，勿打开上盖、勿靠近产品的金属部分以及蒸汽孔，以防烫伤。
20. 内胆底部和边缘应保持干净、胆底外表面不能附有水渍、饭粒等杂物，内胆放置平稳，否则会因电磁加热不均匀而烧坏元件。
21. 在产品工作时，请勿用湿布覆盖锅盖，以防蒸汽无法排出及机体无法散热造成器件损坏。
22. 器具不得浸入水中或淋水。
23. 请使用本产品自带的饭勺，不要使用带有尖锐棱角的器具，以免损坏内胆。
24. 严禁使用本产品非自带的内胆，以防过热造成元器件损坏。
25. 不要将任何袋装、罐装或瓶装物品放入本产品内加热，否则有爆炸的危险。
26. 在内胆未放入主机中或内胆为空的时候，请勿启动操作，以免造成元器件损坏。
27. 长时间不用时应保持产品干燥，切勿在潮湿环境中存放。
28. 产品在工作中或冷却前，严禁端提内胆，以免烫伤。
29. 本产品仅限于中国大陆海拔2000米以下地区使用。
30. 请勿烹饪酸性食品（pH<5）。

有害物质限制使用标识表

有害物质的名称和含量表

部件名称	有害物质					
	铅(Pb)	汞(Hg)	镉(Cd)	六价铬(Cr(VI))	多溴联苯(PBB)	多溴二苯醚(PBDE)
贴纸类（铭牌、条码等）	○	○	○	○	○	○
橡胶件（胶圈、密封圈等）	○	○	○	○	○	○
非阻燃塑料结构件（底座、蒸笼等）	○	○	○	○	○	○
不锈钢结构件（开盖扣簧等）	○	○	○	○	○	○
其它金属结构件（内盖、保温罩等）	○	○	○	○	○	○
内胆	○	○	○	○	○	○
标准件（螺钉、螺母、铆钉等）	○	○	○	○	○	○
温度传感器	○	○	○	○	○	○
电热器（发热带等）*	○	○	○	○	○	○
接地线	○	○	○	○	○	○
线束	○	○	○	○	○	○
熔断器组件（熔断器等）	○	○	○	○	○	○
风扇支架	○	○	○	○	○	○
阻燃塑料结构件（内胆支撑块、插座等）	○	○	○	○	○	×
开关、振动器、电机*	○	○	○	○	○	×
保温片*	×	○	○	○	○	○
印刷线路板、电源线、中心盖、电磁线圈组件（PCB板、电容、磁条、热敏电阻等）	×	○	○	○	○	×

- ：表示该有害物质在该部件所有均质材料中的含量均在GB/T 26572规定的限量要求之下。
- ×：表示该有毒有害物质至少在该部件的某一均质材料中的含量超出GB/T 26572规定的限量要求。
“×”的部件表明，由于目前全球的技术和工艺水平限制而无法实现非环保类物质或元素的完全替代，后续随着技术上的改进将逐步改进。
- *：表示仅部分型号产品含该部件。

 有害物质限制使用标志	<p>环保使用期限10年：表示本产品中含有的有害物质不会发生外泄或突变，用户在产品说明书所述情况下正常使用本产品不会对环境造成严重污染或对其人身、财产造成严重损害的期限。</p> <p>箭头循环标志：表示本产品可回收利用。超过使用期限或经过维修无法正常工作后，不应被随意丢弃，请交由正规回收渠道以及有废弃电器电子产品处理资格的企业处理，正确的处理方法请查阅国家或当地有关旧电器电子产品的处理规定。</p>
---	--

以上标注均依据中国有害物质限制使用管理办法及其配套标准SJ/T 11364要求执行。

本产品长期使用不会对人体产生危害，请放心使用。

全新产品在打开包装或者使用过程中可能存在一定的气味，通风和使用一段时间后气味会逐渐消除，这是正常现象，本产品符合相应食品安全和使用国家安全标准要求，请放心使用。

食品接触材料信息表

请根据说明书要求正常使用本产品。

本产品符合相应食品安全国家标准要求，食品接触材料及其执行标准的符合性信息说明如下：

食品接触用材料		执行标准	符合标准情况	备注
金属	不锈钢06Cr19Ni10 (内胆、内盖、蒸笼、测温头、螺钉、垫片等)	GB 4806.9-2016	符合	
	不锈钢10Cr17 (蒸笼等)	GB 4806.9-2016	符合	
	不锈钢022Cr19Ni10 (测温器等)	GB 4806.9-2016	符合	
	铝1100 (内盖等)	GB 4806.9-2016	符合	
	铝1060 (内盖等)	GB 4806.9-2016	符合	
	铝合金6061基材 (把手固定销)	GB 4806.9-2016	符合	
塑料	PP (蒸汽阀体、量杯、饭勺、蒸笼等)	GB 4806.7-2016	符合	该材料使用中实际温度不会超过121°C
	PC (量杯、饭勺等)	GB 4806.7-2016	符合	
	玻璃 (锅盖等)	GB 4806.5-2016	符合	
橡胶 (密封圈等)	GB 4806.11-2016	符合		

产品安全使用说明：请勿烹任酸性食品(pH<5)。

本系列产品包含以上食品接触材料，部分机型可能不含个别材料，以实际产品为准！

售后服务

1 保修规定：

- 执行国家新三包法，整机保修1年，产品质量问题7天包退，15天包换；全系列产品全国联保。

2 包修界定：

- 以有效包修凭证(发票、购买记录、九阳官微产品档案)的日期作为包修期的起始日期；
- 无有效包修凭证的，按产品生产日期延后3个月作为包修期的起始日期。

3 非保修范围：

- 因不可抗拒的自然灾害造成的损坏的；
- 消费者因搬运、使用、维护、保管不当造成产品损坏；
- 非我公司指定的维修点安装、维修造成损坏的(包括消费者自行安装或拆卸修理的)；
- 包修凭证与实物不符或涂改的；
- 超过三包期的；
- 违背事实原则，伪造凭证不予作为保修依据。

4 服务网点查询：

- 请搜索微信小程序“九阳阳光服务”，点击相应版块查询相关服务。
- 请登陆九阳客户服务中心<http://kf.joyoung.com/>查询。
- 请拨打九阳阳光服务热线：4006186999。

合格证

检验结论：_____ 合格 _____

制造/检验日期： 见产品生产批号 _____

检 验：_____ JY(检) _____



本产品所含食品用塑料工具
生产许可证编号：浙XK16-204-01013
浙XK16-204-02559
以装箱清单或附件为准

产品获得CCC认证
本企业通过ISO9001
质量管理体系认证

杭州九阳生活电器有限公司

Hangzhou Joyoung Household Appliances Co., Ltd.

浙江省杭州经济技术开发区下沙街道银海街760号3a幢

Building 3a, No.760 Yinhai Street, Xiasha, Hangzhou Economic
and Technological Development Area, Zhejiang Province

邮编：310018 www.joyoung.com

V8 220613