

| 九阳 中式BU  |   | STYLEMASTER NO.             |
|--|---|-----------------------------|
| 型号   | : HG60-G550/HG60-G555/HG60-G590/HG60-G595 | 版本_2 29/04/2022 注册事项中新增第33条 |
| 内容   | : 说明书设计稿                                  |                             |
| 设计   | : 吴旭庄                                     |                             |
| 研发   | : 马涛                                      |                             |
| 日期   | : 29/04/2022                              |                             |
| 尺寸   | : 105mmX140mm                             |                             |
| 颜色   | : K80                                     |                             |
| 工艺   | : 60g双胶纸                                  |                             |
| <small>1. 注册事项中新增第33条。<br/>2. 注册事项中新增第33条。</small> |   |                             |

### 产品基础信息和装箱明细

| 执行标准 | GB4706.1-2005、GB4706.19-2008、GB4706.14-2008 |       |
|------|---|-------|
| 技术参数 | 额定电压  | 220V  |
|      | 额定频率  | 50Hz  |
|      | 额定功率  | 2000W |
|      | 额定容量  | 6L    |
| 装箱明细 | 主机  | 1台    |
|      | 锅盖组件  | 1个    |
|      | 锅盖提手  | 1个    |
|      | 说明书   | 1本    |

(所有数据由九阳研发中心提供,若有变更恕不另行通知)

### 有害物质限制使用标识表

有害物质的名称和含量表

| 部件名称                                | 有害物质  |       |       |             |           |             |
|-------------------------------------|-------|-------|-------|-------------|-----------|-------------|
|                                     | 铅(Pb) | 汞(Hg) | 镉(Cd) | 六价铬(Cr(VI)) | 多溴联苯(PBB) | 多溴二苯醚(PBDE) |
| 与食品接触的配件(炸锅、烤盘、搅拌叶片等)               | ○     | ○     | ○     | ○           | ○         | ○           |
| 橡胶件(密封圈、脚垫等)                        | ○     | ○     | ○     | ○           | ○         | ○           |
| 非阻燃塑料结构件(外壳、侧板、上盖等)                 | ○     | ○     | ○     | ○           | ○         | ○           |
| 不锈钢结构件(提手、连接件、轴等)                   | ○     | ○     | ○     | ○           | ○         | ○           |
| 其它金属结构件(外壳、内胆体、盖板、反射板等)             | ○     | ○     | ○     | ○           | ○         | ○           |
| 标准件(螺钉、螺母等)                         | ○     | ○     | ○     | ○           | ○         | ○           |
| 玻璃陶瓷结构件(视窗玻璃、玻璃盖等)                  | ○     | ○     | ○     | ○           | ○         | ○           |
| 阻燃结构件(插座、开关支架、电机支架等)                | ○     | ○     | ○     | ○           | ○         | ×           |
| 电零件、印刷线路板零件(PCB板、电容、变压器等)、电机、电源线、线束 | ×     | ○     | ×     | ○           | ○         | ×           |

○:表示该有害物质在该部件所有均质材料中的含量均在GB/T 26572规定的限量要求之下。  
×:表示该有害物质在该部件的某一均质材料中的含量超出GB/T 26572规定的限量要求。  
“×”的部件表明,由于目前全球的技术和工艺水平限制而无法实现非环保类物质或元素的完全替代,后续随着技术上的改进将逐步改进。  
\*:表示仅部分型号产品含该部件。

|  |  |
|--|--|
|  | 环保使用期限10年:表示本产品中含有的有害物质不会发生外泄或突变,用户在产品说明书所述情况下正常使用本产品不会对环境造成严重污染或对其人身、财产造成严重损害的期限。                     |
|  | 前头循环标志:表示本产品可回收利用,超过使用期限或经过维修无法正常工作后,不应随意丢弃,请交由正规回收渠道以及有废弃电器电子产品处理资格的企业处理,正确的处置方法请查询国家或当地有关电器电子产品处理规定。 |

· 以上标识均依据中国有害物质限制使用管理办法及其配套标准SJ/T11364要求执行。  
· 本产品长期使用时不会对人体产生危害,请放心使用。  
· 全新产品在打开包装或使用过程中可能存在一定的气味,通风和使用一段时间后气味会逐渐消除,这是正常现象。本产品符合相应食品安全和使用国家标准要求,请放心使用。

### 食品接触材料信息表

请根据说明书要求正常使用本产品。本产品符合相应食品安全国家标准要求,食品接触材料及其执行标准符合性信息说明如下:

| 食品接触用材料   | 执行标准            | 符合标准情况 | 备注 |
|---|-----------------|--------|----|
| 金属  |                 |        |    |
| 不锈钢06Cr19Ni10(蒸笼、锅盖包边等)                                       | GB 4806.9-2016  | 符合     |    |
| 不锈钢10Cr17(蒸厨、转叉支架、炸篮连接件等)                                     |                 |        |    |
| 不锈钢07Cr19Ni10(打蛋器)  |                 |        |    |
| 镀锌板(基材材料成分C、Mn、P、S分别不大于:0.12%、0.50%、0.040%、0.040%)(烤盘等)       |                 |        |    |
| 镀锌钢板DX51D+Z或DX520+Z或DX530+Z(内胆腔、烤盘、煎盘等)                       |                 |        |    |
| 镀锌钢板DX51D+Z基材(聚四氟乙烯涂层,隔热板等)                                   |                 |        |    |
| 冷轧钢DC01或DC03基材(搪瓷涂层,烤盘等)                                      |                 |        |    |
| 冷轧钢DC01基材(镀锌,转叉叶片等)   |                 |        |    |
| 冷轧钢DC04基材(聚甲基硅氧烷涂层,炸锅、炸篮等)                                    |                 |        |    |
| 铝合金3003基材(聚四氟乙烯涂层,锅体)   |                 |        |    |
| 铝合金V113基材(聚四氟乙烯涂层,锅体、烤盘等)                                     |                 |        |    |
| 玻璃结构钢Q195或Q215或Q235(镀锌,烤网、转叉轴等)                               |                 |        |    |
| 铸铁Z18(锅体等)  |                 |        |    |
| 镀锌硅钢板DX53D+AS基材(聚四氟乙烯涂层,炸锅、烤架等)                               |                 |        |    |
| 冷轧钢ML20Mn(轴套等)  |                 |        |    |
| 塑料  | GB 4806.7-2016  | 符合     |    |
| PP(蒸蛋架、酸奶桶等)  |                 |        |    |
| PA(转轴、搅拌桨、固定架等)   |                 |        |    |
| PC(水箱、水箱盖等)   |                 |        |    |
| 涂层  | GB 4806.10-2016 | 符合     |    |
| 聚甲基硅氧烷涂层(冷轧钢DC04基材,炸锅、炸篮等)                                    |                 |        |    |
| 聚四氟乙烯涂层(铝合金3003基材或V113基材或镀锌钢板DX51D+Z基材或镀锌硅钢板DX53D+AS、铸铝、隔热板等) |                 |        |    |
| 搪瓷(烤盘等)   |                 |        |    |
| 陶瓷(酸奶杯、酸奶桶等)  |                 |        |    |
| 橡胶(密封圈、垫圈、套管等)  | GB 4806.11-2016 | 符合     |    |
| 玻璃(锅盖、酸奶瓶等)   | GB 4806.5-2016  | 符合     |    |

注:本系列产品包含以上食品接触材料,部分机型可能不含个别材料,请以实际产品为准。

### 售后服务

#### ① 保修规定:

- 执行国家新三包法,整机保修1年,产品质量问题7天包退,15天包换;全系列全国联保。

#### ② 包修期界定:

- 以有效包修凭证(发票、购买记录、九阳官微产品档案)的日期作为包修期的起始日期;
- 无有效包修凭证的,按产品生产日期延后3个月作为包修期的起始日期。

#### ③ 非保修范围:

- 因不可抗力造成的自然灾害造成的损坏的;
- 消费者因搬运、使用、维护、保管不当造成产品损坏;
- 非我公司指定的维修点安装、维修造成损坏的(包括消费者自行安装或拆卸修理的);
- 包修凭证与实物不符或涂改的;
- 超过三包期的;
- 违背事实原则,伪造凭证不予作为保修依据。

#### ④ 服务网点查询:

- 请搜索微信小程序“九阳阳光服务”,点击相应版块查询相关服务。
- 请登陆九阳客户服务中心<http://kf.joyoung.com/>查询。
- 请拨打九阳阳光服务热线:4006186999。

### 合格证

检验结论: 合格  
制造/检验日期: 见产品生产批号  
检 验: JY(检)

产品获得CCC证  
本企业通过ISO9001  
质量管理体系认证

### 杭州九阳生活电器有限公司

Hangzhou Joyoung Household Appliances Co., Ltd.  
浙江省杭州经济技术开发区下沙街道银海街760号5a幢  
Building 5a, No.760 Yinhai Street, Xiaoha, Hangzhou Economic and Technological Development Area, Zhejiang Province.  
邮编: 310018 www.joyoung.com

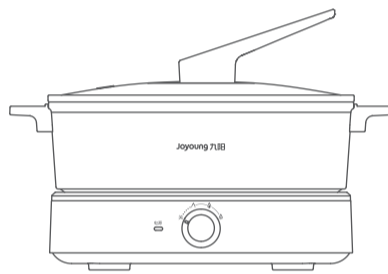
V2 220429

Joyoung 九阳

## 使用说明书 Operation Instruction

### 电火锅

HG60-G550/HG60-G555/  
HG60-G590/HG60-G595



微信扫一扫,查看详细使用说明

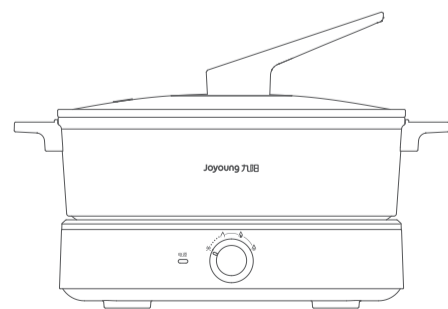
使用产品前请仔细阅读本使用说明书,并请妥善保管

### 欢迎使用

尊敬的用户:

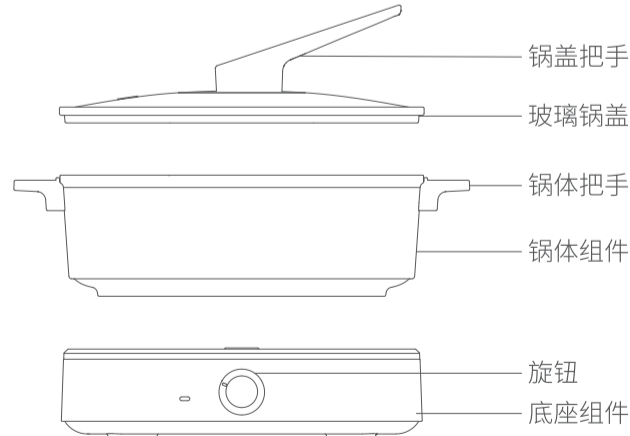
感谢您使用九阳电火锅。本说明书适用于HG60-G550、HG60-G555、HG60-G590、HG60-G595产品。书中所有内容仅供用户使用和维修时参考,未尽事宜,欢迎向本公司的客户服务部门咨询。

本产品与食品接触配件均符合相应法律法规和标准要求,请放心使用。  
愿九阳产品给您的生活带来温馨、便捷和健康。



从这里开始,感受烹饪!

### 产品部件名称



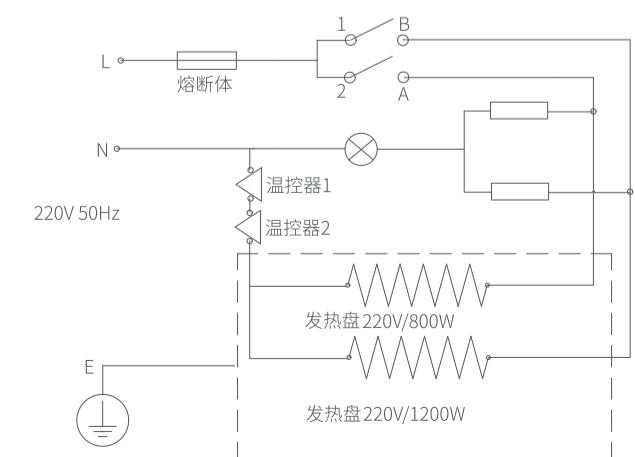
备注:图片仅供参考,具体造型以实物为准

### 界面介绍



- **电源指示灯:**接通电源,当旋钮旋至档位“关”时,指示灯不亮,当旋至其他档位时,指示灯亮。

### 电气原理图



### 产品使用方法

#### 操作步骤

- 1.初次使用前,将锅内加入适量清水,用软布进行清洗;
- 2.插上电源插头,根据需求将旋钮旋至“^”、“▲”、“△”进行加热。

#### 小贴士:

- 1.不同型号的电火锅功能和使用方法均不同,请根据您的型号,查阅相应型号的具体使用方法;
- 2.电火锅工作过程中,严禁用手触摸锅体及产品表面,以免烫伤;
- 3.为保证食物健康,请勿重复使用烹饪过的油。

### 安全注意事项

#### ▲ 警告:对可能导致人员危险、重伤、重大财产损失的风险要警惕。

- 1.产品工作时,请勿将手或脸靠近蒸汽口,以免烫伤。
- 2.打开锅盖时注意高温蒸汽,以免烫伤。

#### △ 注意:对可能导致人员受伤或物品损害的风险要关注。

- 1.本产品不打算由存在肢体、感官或精神能力缺陷或缺少使用经验和知识的人(包括儿童)使用,除非有负责他们安全的人对他们进行与器具使用有关的监督或指导。应照顾好儿童,确保他们不玩要本产品。
- 2.打开包装后,请即刻将塑料袋放入垃圾桶,以免儿童玩耍,造成窒息的危险。
- 3.请在水平台面上操作,请勿在地毯、毛巾、塑料、纸等易燃物上操作本产品,以防引起火灾。
- 4.产品工作中、使用后冷却之前,严禁用手触摸锅体,以防烫伤。
- 5.本产品仅供家庭使用,请勿作为其他用途。
- 6.本产品输入电压/频率为220V/50Hz,在将产品连接电源之前,请检查是否与当地的电源电压相符,高或低于此电压可能会损坏元器件或影响产品使用性能。为避免造成损失,建议使用稳压器。
- 7.本产品为I类电器,使用前请确保接地线接地良好,以免发生漏电事故。
- 8.必须单独使用10A或以上带接地的插座,插头彻底插入插座,以防接触不良而导致元件过热烧坏,引发短路或火灾等危险。

- 9.本产品适用于蒸煮食材,请勿用本产品进行其它非正常操作,否则易造成产品短路、器件损坏。
- 10.严禁用湿手插、拔电源插头,以免触电。
- 11.请勿将本产品放在不平稳、潮湿、高温、光滑、不耐热的台面上使用,以免触电、起火、滴落等造成伤害事故和财产损失。
- 12.请勿将本产品靠近高温、强磁、易燃易爆气体(如天然气、沼气等),以防引起器件损坏、故障或火灾。产品四周应留足够空间,与周边物体至少保持10cm距离。
- 13.产品必须远离火源30cm以上,以免损坏产品或发生火灾危险。
- 14.请勿将产品或锅体置于明火上加热,以免损坏产品或发生火灾危险。
- 15.请勿在窗帘、壁橱等可燃材料下方或附近使用本产品,防止引起火灾。
- 16.切勿在无人照看的情况下让产品工作,以防温锅或烤焦食材引发火灾等危险。
- 17.确保电源线不会与尖锐的边缘、毛边、其他突出尖锐物或表面高热的物品接触,以防漏电,造成触电或火灾。
- 18.本产品不得长时间空烧(不放任何食材),以防过热引起锅体爆裂、自燃等,造成伤害事故和财产损失。建议不要连续使用超过3小时。
- 19.产品工作时,请勿用布等遮盖蒸汽口,以免引起事故或者造成产品损坏。
- 20.产品工作时,请勿将任何袋装、罐装或瓶装物品放在产品上或锅体内,否则有爆炸的危险。
- 21.请勿使用金属或尖锐物刮擦锅体,以免损坏不粘涂层或造成意外伤害。
- 22.工作过程中请勿移动机器,避免食材溢出,造成烫伤;若有液体溢出,请及时清理,避免液体溢出至电源线,造成短路、触电引发人身损害、财产损失风险。
- 23.使用完毕,请将旋钮旋至“关”的位置,再拔掉电源线插头。
- 24.本产品使用完毕后锅体表面仍有余热,请冷却后再进行清洁,以防烫伤。
- 25.无人使用本产品时、清洁或移动本产品时、产品出现故障时,请务必拔掉电源插头,防止漏电或意外启动造成损害。
- 26.拔下插头时,须握住插头拔出,切勿用力猛拉或扭曲电源线,以防电源线损坏,产生漏电危险。
- 27.如果电源线损坏,为了避免危险,必须由制造商、其维修部或类似的专业人员更换。
- 28.请勿将本产品放在水或其他液体中冲洗或浸泡,不要对其喷水,以免器件损坏或漏电。
- 29.玻璃盖在高温状态时,请勿立即放入水中,以免造成破裂。
- 30.如产品发生故障或损坏,请停止使用,可以送到我公司的售后服务点维修,切勿自行修理,以免发生危险。

- 31.丢弃本产品和产品包装时,请交由有相关资质的部门回收,丢弃时请剪断电源线。
- 32.本产品仅限于中国大陆海拔2000米以下地区使用。
- 33.本产品不能在外接定时器或独立的温控控制系统的方式下运行。

#### 温馨提醒

- 产品首次使用时,会发出少量油烟,属正常现象。
- 使用时因内部温度变化,零部件收缩或膨胀时发出“咔咔”声,属正常现象。

#### 清洁及保养

- 1.清洁前请先将旋钮旋至“关”档位,拔下电源插头。
- 2.待锅体冷却后,可使用软布浸中性洗涤剂擦洗,请勿使用金属刷、腐蚀性溶剂等,以免破坏不粘涂层及锅体表面。锅盖待冷却后可直接用清水清洗。
- 3.切勿将整个电火锅浸入水中清洗,以免发生触电危险或功能故障。
- 4.清洁完毕,待产品晾干后放置于阴凉干燥处保存。

#### 故障分析及排除

| 故障现象    | 原因分析   | 解决方法                    |
|---------|--------|-------------------------|
| 通电指示灯不亮 | 发热盘加热  | 内部灯线断开<br>送指定的售后服务部进行维修 |
|         | 发热盘不加热 | 电源线未接通                  |
| 通电指示灯亮  |        | 保险丝损坏                   |
|         | 温控器损坏  |                         |
|         | 内部导线断开 |                         |

- 如问题不能解决,切勿私自拆卸机器。请送当地售后服务部进行维修,详情请查阅说明书中“售后服务”相关内容或拨打阳光服务热线:400-6186-999进行咨询。
- 以上内容如因型号或零部件变更与实物不符,请以实物为准,恕不另行通知,敬请谅解!