

九阳

料理BU

STYLEMASTER NO.

型号 : DJ03X-D4120

版本 .1 16/05/2022 初稿输出

内容 : 说明书设计稿**设计** : 吴灿烂**研发** : 潘明华**日期** : 16/05/2022**尺寸** : 420mmx280mm**颜色** : K80**工艺** : 60g双胶纸, 折页

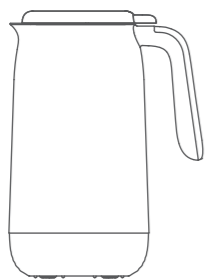
- 包装文件输出需带此版本管理表。
- 修改内容确认后再次修改增加版本号。

产品获得CCC认证
本企业通过ISO9001
质量管理体系认证

Joyoung 九阳

使用说明书 Operation Instruction

全自动家用豆浆机
DJ03X-D4120



九阳股份有限公司
Joyoung Company Limited
济南市槐荫区美里路999号
No. 999 Meili Road, Huaiyin District, Jinan
邮编: 250118 网址: www.joyoung.com

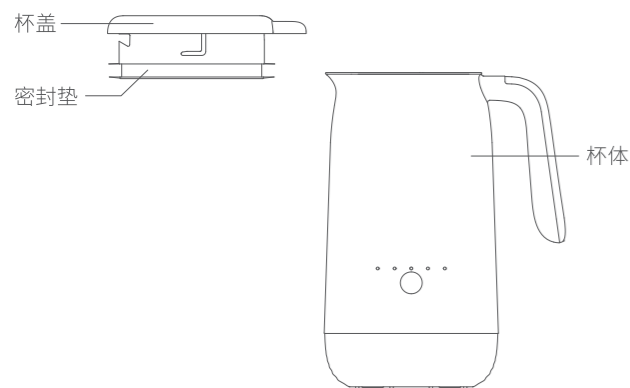


微信扫一扫, 注意事项全知道
V1 220516

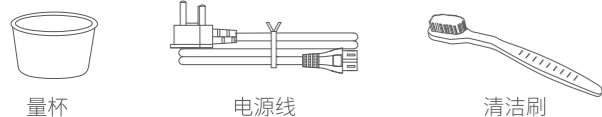
使用产品前请仔细阅读本使用说明书, 并妥善保管

第一章 产品与配件简介

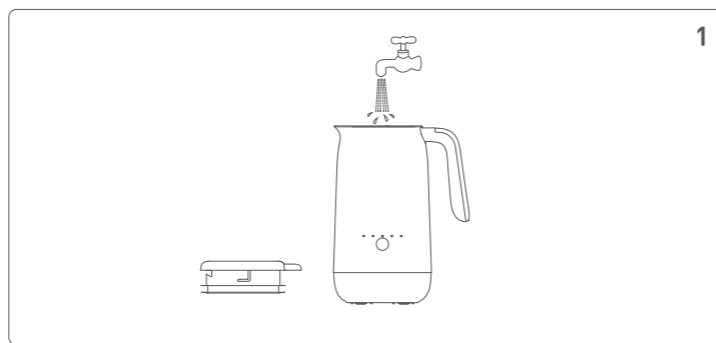
● 整机图



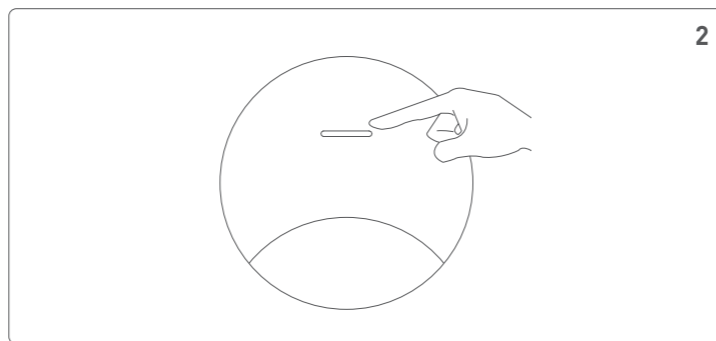
● 配件 (3件)



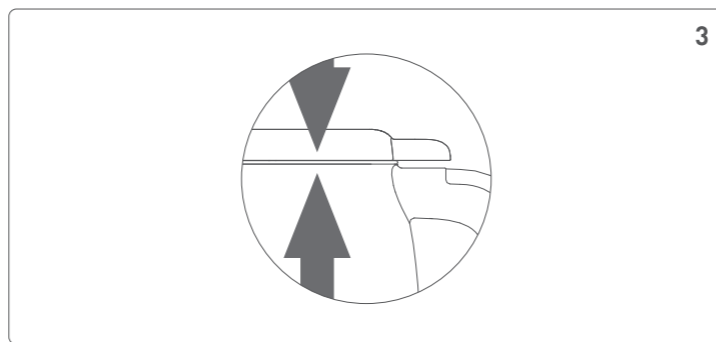
第二章 快速使用指南



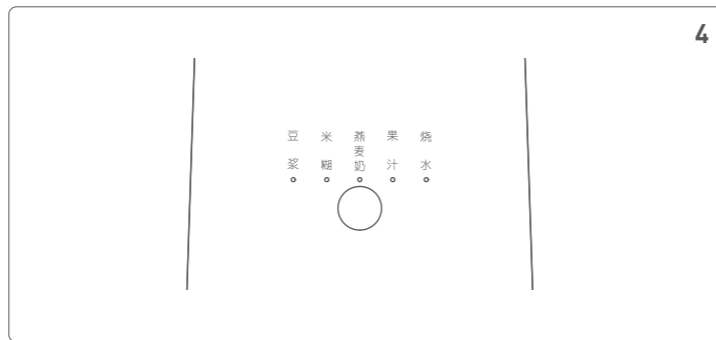
洗: 机器内壁及刀头



放食材和水: 加水至水位线



合: 合好杯盖

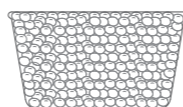


按: 点选按键选择功能, 约3秒后自动进入所选功能

第三章 功能及食谱

请按产品型号, 选择相应的功能及食谱。请按照说明书食谱操作, 使用本产品配置的量杯量取食材, 请加水至刻度线 (食谱有明确水量的按食谱要求)。

食材量中的 1 杯指 1 平杯



温馨提示

- 大块食材请处理成花生粒大小。
- 糯米粘性大, 黑豆、黑米、核桃仁、红枣、葡萄干等属于不易起浆沫的食材, 请用量杯量取加入, 物料总量不要超过一杯, 否则会引起报警。
- 制浆时间在额定电压、标注水位、23°C水、<500米海拔下测得, 实际使用中会有偏差属正常现象。
- 所有热饮完成后会自动进入保温。
- 请勿添加过硬食材 (如冰糖、冰块等), 防止机器损坏!

产品型号: DJ03X-D4120

功能	食谱	食材量
豆浆 (约18分钟)	干豆豆浆	干豆一杯, 加水至制浆刻度线
	湿豆豆浆	干豆一杯(放入水中充分浸泡), 加水至制浆刻度线
米糊 (约17分钟)	米糊	纯大米一杯, 加水至制浆刻度线
燕麦奶 (约14分钟)	燕麦腰果奶	即食麦片7g, 生腰果5g, 加水至制浆刻度线
果汁 (约4分钟)	火龙果奶昔	火龙果 (切小块) 10杯, 加牛奶250mL
	雪梨汁	雪梨6杯, 蜂蜜、柠檬汁少许加纯净水至制浆刻度线
烧水 (约8分钟)	开水	加纯净水至制浆刻度线

第四章 使用方法

部件及附件

- 控制面板图



- 点选按键选择功能, 选中功能灯闪烁, 约3秒后自动进入所选功能, 若需取消, 再次长按按键约3秒取消功能 (60秒后功能无法取消)

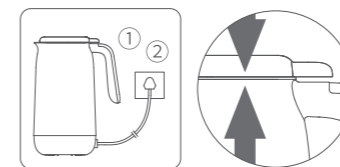
使用前说明

- 使用前请对机器进行清洗。
- 本机具有智能海拔自适应功能, 首次使用请选择烧水功能, 开启海拔自适应。

使用方法

- 加入食材和水**
按食谱加入清洗过的食材, 加水至刻度线 (果汁参照食谱)。

- 接通电源**
① 请将上盖盖好;
② 接通电源, 通电时提示“嘀”一声, 且灯全亮。



温馨提示

- 请盖上上盖, 请确保上盖与杯体扣合到位。(如上图)

● 启动功能

选择功能: 点选按键, 选中功能灯闪烁, 约3秒后自动进入功能。

● 取消功能

取消选定的功能: 启动功能 60 秒内, 长按按键约 3 秒, 声光提示, 其他按键灯亮起, 将取消选定的功能。(60 秒后功能无法取消)

● 制作完成

提示“嘀嘀 嘀嘀”(持续约 15 秒后停止), 对应功能灯闪烁。

温馨提示

- 本机具有自动保温的功能 (保温功能见“功能及食谱”), 保温时对应功能指示灯闪烁。
- 连续制浆, 为保护电机, 热锅制浆时间会有所加长。

第五章 保养和维护

- 清洗后, 建议擦干或晾干后, 再组装成整机存放。
- 请将产品存放于干燥通风的地方。

温馨提示

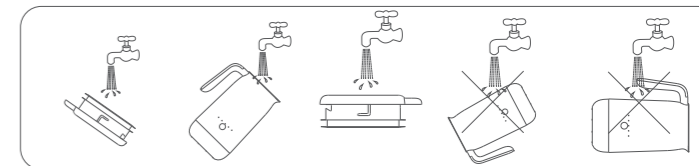
- 请勿放入消毒柜或烘干机中消毒、烘干。
- 如果制浆后, 杯体内部等不锈钢表面产生局部变色、发蓝, 属正常现象, 对人体无害, 请放心饮用。(食材中的磷酸离子与钙、镁等离子, 在一定温度条件下结晶导致发蓝, 可用食醋擦拭去除。)
- 不可将机器泡在水中清洗或摆放在有水处。

清洗及收纳

- 待机器冷却后, 请及时清洗, 擦干或晾干后存放于干燥通风处。

温馨提示

- 请勿用钢丝球清洗机器。
- 建议用热水加清洁剂浸泡后清洗。



第六章 机型规格参数

- 执行标准: GB4706.1-2005、GB4706.19-2008、GB4706.30-2008
- 额定电压: 220V
- 额定频率: 50Hz

产品型号	额定功率/ 电机功率	容量	净重	产品尺寸 (长x宽x高)
DJ03X-D4120	500W/ 130W	350mL	1.3kg	176mm× 127mm× 255mm

第七章 安全注意事项

警告

对可能导致人员危险、重伤、重大财产损失的风险要警惕。

注意

对可能导致人员受伤或物品损害的风险要关注。



表示“禁止”，不能进行的内容。



表示“强制”，务必执行的内容。

- 为防止触电、火灾、烫伤等事故，请遵守以下内容。

警告

- 工作过程中不要开盖。
- 请勿用于说明书记载以外的用途。
- 绝对不要试图自动改装，分解或修理本产品。
- 请勿将本产品浸在水中，或让水喷淋。
- 产品在煮浆时、工作完成后冷却前，杯体内部，刀片等部件温度较高，请勿触摸以免烫伤。
- 请勿使用破损的电源线或插头，防止触电或短路造成伤害事故。

注意

- 请勿用湿手插拔电源线，以防触电。
- 制浆过程中，请勿快速拿起杯盖或移动产品，避免被蒸汽烫伤，或造成食材溢出导致烫伤、触电等事故。
- 请勿使用杯盖提起整机，以免杯体滑落。
- 请勿加入 70℃ 以上热水制浆，以免影响口感或造成粉碎不良、浆液溢出或报警等异常。
- 制浆未完成，请勿饮用。未煮熟的豆浆饮用后，对人体会有伤害。
- 请勿二次制浆或者二次加热，避免严重溢出。
- 请勿损坏电源线或电源插头、插座。绝对不要对电源线做以下事项：改装、弯曲、拉伸、放置高温处、将重物放在上面或捆成一束。
- 如果电源软线损坏，为了避免危险，必须由制造商或其维修部或类似部门的专业人员更换。
- 请勿将杯体浸入液体中，杯体请勿淋水，通气孔、电源插座、杯体底部请勿进水。如果进水，请暂停使用或擦干、晾干后再使用，以免引起短路或触电。应照看好儿童，确保他们不可能玩耍、接近本产品，以免烫伤或误操作造成人身伤害。在具有经验的监护人或教练员的陪同下，才可让行为能力异常或没有独立行为能力的人使用本产品。
- 使用前请确认，当地电源应与本产品标示的电源相符，否则会造成产品损坏或发生火灾。请在稳定的水平台面上操作，并远离台面边缘，防止碰跌。不得在窗帘及其他可燃材料下方或附近（如壁橱下方）使用本产品，否则可能引起火灾。
- 杯盖垂直扣合到杯体上，电源线插入电源插座，请确保安装到位，以防松脱断电或过热燃烧。产品工作时，与插座等带电物体保持一定的距离，使插头处于可触及的范围，并远离易燃易爆物品，同时电源插座接地线必须保持良好接地。
- 产品开始工作后，如遇停电或发生其他异常，请注意更换食材后重新制作，否则会造成糊底、浆液溢出、报警等故障。
- 刚制作完成的饮品温度较高，请使用耐高温器皿盛放并注意安全，防止饮品溅出造成烫伤。
- 打开包装后，请立即将塑料袋放入垃圾桶，以免儿童玩耍，造成窒息危险。
- 产品必须远离火源 30cm 以上，以免损坏产品或发生火灾危险。
- 杯体、刀片、温度传感器请及时清洗干净，清洗时使用配置的清洁刷防止刀片伤手。

使用提示

- 本产品仅适用于家庭使用，请勿用于商业用途。
- 有色食材制浆，可能染色。
- 有核食材，请去核制浆。
- 首次使用时（含自适应后的首次使用），制浆时间可能延长。
- 为充分粉碎释放营养，机器打浆时出现间歇性忽快忽慢的声音，属正常现象。
- 请勿长时间连续制浆，否则电机可能启动自动保护功能，电机暂时不工作，待电机完全冷却后才能正常使用。
- 本产品仅限在中国大陆海拔 2000 米以下地区使用。
- 本产品仅限在温度 0℃~40℃环境中使用。
- 制浆完成后，应间隔 8 分钟以上再进行下一次制浆，否则将影响产品的使用寿命。
- 婴儿、肾功能衰竭及肠胃功能弱的人群，应酌情选择低浓度豆浆或减少饮用量。
- 保温时，电机有搅动属于正常现象，可断电后准备饮用。

第八章 故障分析及排除

故障	原因说明	对策
指示灯不亮	电源线未插好	电源线插到底
指示灯亮、机器不工作	未选择功能	选择相应的功能
	未加水或加水太少	加水至刻度线
电机工作不停	杯体进水	送当地售后服务部维修
加热不停	未加食材	按说明书食谱用量要求加入食材
	内部进水	送当地售后服务部维修
	处于正常加热	等待几分钟
按键无反应	断电后系统未复位	断电3分钟后再通电使用
	机器自身故障	送当地售后服务部维修
食材打不碎、溢锅	选错功能	选择正确的功能
	食材太多或太少	按说明书食谱用量要求加入食材
	机器自身故障	送当地售后服务部维修
糊锅	杯体内部未清洗干净	将杯体内部清洗干净
	加入食材太多	按说明书食谱用量要求加入食材
工作时间过长，无其他异常	水温过低	使用温水
	选错功能	选择正确的功能

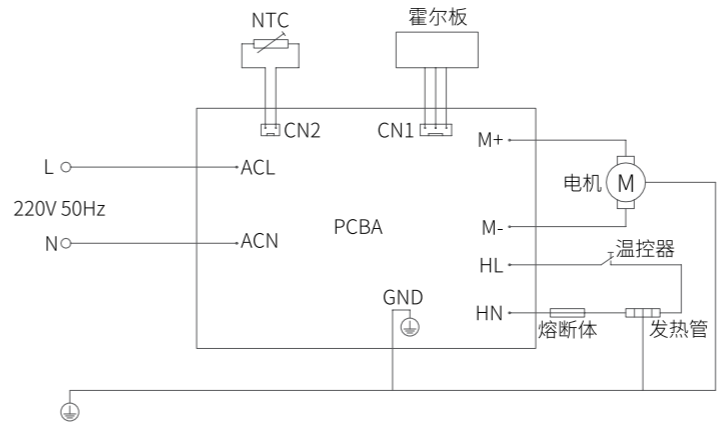
异常报警提示

提示方案		原因说明	建议对策
所有灯闪1次，同时嘀1声，间隔3s循环	E1	无水干烧异常报警	请参照杯体水位线正确添加食材和水或送售后服务维修
所有灯闪2次，同时嘀2声，间隔3s循环	E2	高温水报警	使用常温水
所有灯闪3次，同时嘀3声，间隔3s循环	E3	合盖异常	确认杯盖扣合准确
所有灯闪4次，同时嘀4声，间隔3s循环	E4	加热超时报警	请按说明书正确添加食材和水或送售后服务维修
所有灯闪5次，同时嘀5声，间隔3s循环	E5	输入电压异常	重新插电确认是否正常或送售后服务维修
所有灯闪6次，同时嘀6声，间隔3s循环	E6	过零信号丢失报警	
所有灯闪7次，同时嘀7声，间隔3s循环	E7	加热电流异常	
所有灯闪8次，同时嘀8声，间隔3s循环	E8	温度检测异常报警	使用常温水或送售后服务维修
所有灯闪9次，同时嘀9声，间隔3s循环	E9	待机电流大或食材过多	请按说明书正确添加食材和水或送售后服务维修
所有灯闪10次，同时嘀10声，间隔3s循环	E10	线路板温度过高或检温异常	待机器冷却后重新上电或送售后服务维修

温馨提示

- 如问题不能解决，切勿私自拆卸机器，请送当地售后服务部进行维修。
- 以上内容如因型号或零部件变更与实物不符，请以实物为准，恕不另行通知，敬请谅解！

第九章 电气原理图



第十章 食品接触材料信息

请根据说明书要求正常使用本产品。本产品符合相应食品安全国家标准要求，食品接触材料及其执行标准的符合性信息说明如下：

食品接触用材料		执行标准	符合标准情况
金属	不锈钢06Cr19Ni10（钢杯体、过滤网、刀片等）	GB 4806.9-2016	符合
	不锈钢Y12Cr18Ni9（刀轴等）	GB 4806.9-2016	符合
	不锈钢12Cr17Ni7（刀片等）	GB 4806.9-2016	符合
	不锈钢14Cr17Ni2（电机轴等）	GB 4806.9-2016	符合
塑料	聚丙烯(PP)（杯盖、量杯、清洁刷、下盖等）	GB 4806.7-2016	符合
橡胶	橡胶(密封圈、轴封套等)	GB 4806.11-2016	符合

- 本系列产品包含以上食品接触材料，部分机型可能不含个别材料，以实际产品为准！

第十一章 有害物质限制使用标识表

- 有害物质的名称和含量表

部件名称	有害物质					
	铅(Pb)	汞(Hg)	镉(Cd)	六价铬(Cr(VI))	多溴联苯(PBBs)	多溴二苯醚(PBDEs)
橡胶件（密封垫、胶脚等）	○	○	○	○	○	○
与食品接触金属件（杯体等）	○	○	○	○	○	○
与食品接触标准件（螺钉、螺母等）	○	○	○	○	○	○
与食品接触塑料件（杯盖、上盖等）	○	○	○	○	○	○
阻燃塑料结构件（电机支架、线路板盒等）	○	○	○	○	○	×
其它金属结构件（轴承、装饰件等）	×	○	○	○	○	○
电器件、印刷线路板组件（PCB板、线束等）、电机、充电线、线束	×	○	×	○	○	×

○：表示该有害物质在该部件所有均质材料中的含量均在GB/T 26572规定的限量要求之下。
×：表示该有毒有害物质至少在该部件的某一均质材料中的含量超出GB/T 26572规定的限量要求。
“×”的部件表明，由于目前全球的技术和工艺水平限制而无法实现非环保类物质或元素的完全替代，后续随着技术上的改进将逐步改进。
*：表示仅部分型号产品含该部件。



有害物质限制使用标志

环保使用期限10年:表示本产品中含有的有害物质不会发生外泄或突变,用户在产品说明书所述情况下正常使用本产品不会对环境造成严重污染或对其人身、财产造成严重损害的期限。

箭头循环标志:表示本产品可回收利用。超过使用期限或经过维修无法正常工作后,不应被随意丢弃,请交由正规回收渠道以及有废弃电器电子产品处理资格的企业处理,正确的处理方法请查阅国家或当地有关旧电器电子产品的处理规定。

以上标识均依据中国有害物质限制使用管理办法及其配套标准SJ/T 11364要求执行。全新产品可能在打开包装或者使用过程中存在一定的气味,在通风和使用一段时间后气味会逐渐消除,这都属于正常现象,本产品符合相应食品安全和使用安全国家标准要求,请放心使用。

售后服务

① 保修规定：

- 执行国家三包法，整机包修1年，产品质量问题7天包退，15天包换；全系列产品全国联保。

② 包修界定：

- 以有效包修凭证(发票、购买记录、九阳官微产品档案)的日期作为包修期的起始日期；
- 无有效包修凭证的，按产品生产日期延后3个月作为包修期的起始日期。

③ 非保修范围：

- 因不可抗拒的自然灾害造成的损坏的；
- 消费者因搬运、使用、维护、保管不当造成产品损坏；
- 非我公司指定的维修点安装、维修造成损坏的(包括消费者自行安装或拆卸修理的)；
- 包修凭证与实物不符或涂改的；
- 超过三包期的；
- 违背事实原则，伪造凭证不予作为保修依据。

④ 服务网点查询：

- 请搜索微信小程序“九阳阳光服务”，点击相应版块查询相关服务。
- 请登陆九阳客户服务中心<http://kf.joyoung.com/>查询。
- 请拨打九阳阳光服务热线：4006186999。

合格证

检验结论：_____合格_____

制造/检验日期： 见产品生产批号

检 验：_____JY(检)_____