

九阳

水家电BU

STYLEMASTER NO.

Table with 2 columns: 属性 (Model, Content, Design, R&D, Date, Dimensions, Color, Craft) and 版本 (Version 1-4) with corresponding dates and descriptions.

日常注意操作项

- 1.电水壶应放在儿童触碰不到的位置... 2.在加热过程中如发生故障... 3.本产品不打算由儿童或有肢体、感官或精神能力缺陷的人使用...

有害物质限制使用标识表

有害物质的名称和含量表

Table with columns: 部件名称, 铅(Pb), 汞(Hg), 镉(Cd), 六价铬(Cr(VI)), 多溴联苯(PBB), 多溴二苯醚(PBDE)

○：表示该有害物质在该部件所有均质材料中的含量均在GB/T 26572规定的限量要求之下。
×：表示该有害物质至少在该部件的某一均质材料中的含量超出GB/T 26572规定的限量要求。

10 有害物质限制使用标志. 环保使用期限10年: 表示本产品中含有的有害物质不会发生外泄或突变...

产品安装服务卡

Form for product installation service card including fields for customer name, phone, address, and gas pressure test results.

顾客签字: 服务人员签字: 日期: 年 月 日

合格证. 检验结论: 合格. 生产日期: 见产品生产批号. 检验员: JY(检)

保修卡

服务条款

本产品执行国家三包规定, 自开具有效凭证之日起(商用发票、机打发票、电子购物记录或有效数据均可作为产品包修凭证)...

Table with columns: 产品线, 系列, 整机包修年限, 特殊/主体包修年限, 易损部件包修年限

家用型产品仅限于家庭使用, 如用作商业用途, 整机包修期 6 个月, 除非购销合同中有规定。

包修期界定

- 1. 以有效包修凭证(发票、购买记录、九阳官微产品档案)的日期作为包修期的起始日期;
2. 无效包修凭证的, 按出厂日期后 6 个月作为包修期的起始日期;

非包修范围

- 1. 因使用、搬运、维护、保管不当造成损坏的;
2. 非九阳指定专业服务技师安装、拆卸、维修造成损坏的;
3. 超出国家和九阳公司规定包修期的产品;

服务网点查询

- 1. 请搜索微信小程序“九阳阳光服务”, 点击相应版块查询相关服务。
2. 请登陆九阳客户服务中心http://kf.joyoung.com/查询。
3. 请拨打九阳阳光服务热线: 4006186999。

产品获得CCC认证
本企业通过ISO9001
质量管理体系认证

杭州九阳净水系统有限公司
Hangzhou Joyoung Water System Co.,Ltd.

浙江省杭州经济技术开发区下沙街道德海街760号5幢2层
委托生产单位: 宁波南台电器有限公司
委托生产地址: 浙江余姚市南台镇纬二路385号
杭州九阳净水系统有限公司监制
邮编: 310018 电话: 400-6186-999 www.joyoung.com

Joyoung 九阳

使用说明书
Operation Instruction

温热饮水机(茶吧机)
JYW-WH410



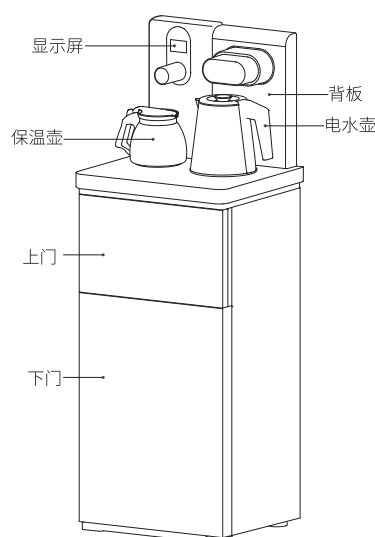
使用产品前请仔细阅读本使用说明书, 并妥善保管

微信扫一扫, 查看更多资讯
V1-220609

欢迎使用

感谢您选购九阳茶吧机系列产品。请您在安装和使用前, 仔细阅读本说明书, 以便全面了解本产品特性功能及使用方法。
本说明书仅适用于杭州九阳净水系统有限公司此系列产品。

产品部件名称



茶吧机食品接触材料信息

请根据说明书要求正常使用本产品。
本产品符合相应食品安全国家标准要求, 食品接触材料及其执行标准的符合性信息说明如下:

Table with columns: 食品接触用材料, 执行标准, 符合标准情况, 备注

本系列产品包含以上食品接触材料, 部分机型可能不含个别材料, 以实际产品为准!

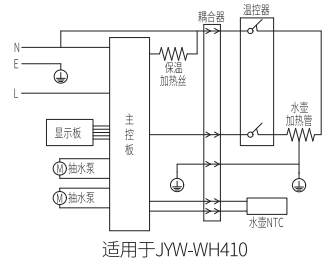
产品规格参数

Table with columns: 产品名称, 产品型号, 额定电压/频率, 额定功率, 制热功率, 耗电量, 制热能力, 适用环境温度, 适用环境湿度, 防触电保护类型, 执行标准, 卫生许可批准文号, 适用水质

注: 因产品改进和技术更新, 参数如更改, 请以产品实物为准, 恕不另行通知。

产品简介

电气原理图



操作指南

- 1.接通电源: 将电源线插头插入插座上, 整机处于待机状态。
2.开机: 待机状态下, 双击“开机”键开机, 对应指示灯点亮, 显示屏显示电水壶内部温度。
3.取水: 在开机状态下, 双击“取水”键, “取水”指示灯点亮, 开始取水。

产品功能特点

- 1.采用微电脑控制, 可靠的电气设计, 确保安全, 坚固的钢板与亮丽的钢化玻璃组合, 既坚固耐用, 又时尚美观。
2.采用不锈钢电水壶烧水, 符合国家卫生标准, 清洗方便。
3.具有防干烧功能, 确保安全可靠。

舒适方便

- 1.整机设计简洁美观。
2.通过微电脑可调节烧水温度(调节范围40℃~100℃)。
3.数码显示温度, 工作状态清晰明了。
4.加热降温后的保温和加热功能, 能保证较长时间里喝到热水。

装箱清单

Table with columns: 名称, 数量

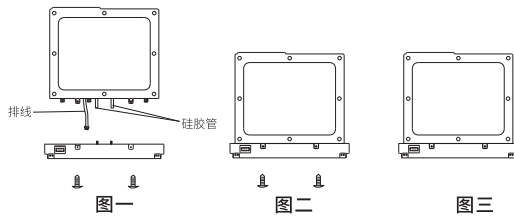
安装及维护

安装前准备

- 1.检查: 检查机器的包装是否完好, 按装箱清单检查机器的零部件是否齐全。
2.确认安装位置符合以下几个条件:
①机器的电源线与电源插座的距离足够;
②地面有足够支撑机器运行重量的能力;
③干燥阴凉且远离危险源;

背板安装

- 1.取出背板, 将附件包中的螺丝取出。
2.将背板上的排线和硅胶管与整机上的排线和硅胶管接头相连(硅胶管不要交叉连接), 将过长的排线塞入背板内部, 并将背板卡到整机上。
3.将附件包中取出的螺丝固定在背板左右两侧。



维护保养

- 1.电水壶和电源底座可用湿布擦洗, 但不要浸于水中清洗, 擦洗前需先切断电源;
2.不能用腐蚀性强的清洗液清洗。
除垢: 食用醋加水按1:2的比例混合装入电水壶到最高水位线(或MAX)位置, 然后将电源开关接通, 工作到水沸腾, 让混合液体在电水壶中保持2小时, 将混合物倒掉, 然后用清水清洗电水壶内部, 至干净即可。

故障处理

Table with columns: 故障, 可能原因, 解决方案

警告: 非专业人士禁止拆机维修, 如遇上述以外的问题, 请联系售后服务人员

安全注意事项

此注意事项是关于防止对您及他人造成伤害、损伤或安全方面的重要内容, 请务必遵守。
无视下表标识, 错误使用产品, 有可能导致人员伤亡及造成物质损失, 请务必遵守。

绝对禁止操作项

- 1.禁止将本产品放在可能受潮或被水淋湿的位置以及危险源附近。
2.严禁将本产品及捆绑的电源线、插头等浸于水中或其他液体中, 以免发生漏电或短路事故。
3.电水壶在烧水或热水时禁止打开壶盖, 以免烫伤。
4.本产品在工作期间严禁任何物体覆盖, 以免过热引发火灾。

必须遵循操作项

- 1.本产品使用过程中电水壶会产生蒸汽, 请勿将本产品贴近墙体、插座或其它带电位置, 以免蒸汽积聚引发短路事故。
2.本产品仅限于室内操作, 使用时会产生高温, 小心烫伤。
3.电水壶注水不能超过最高水位线, 以免水溢出。
4.请确保产品在不加热且停止运作的状况下再切断电源开关或拔出电源插头。

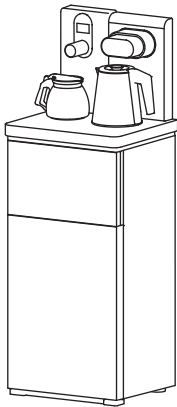
Joyoung 九阳

使用说明书

Operation Instruction

温热饮水机(茶吧机)

JYW-WH410



微信扫一扫, 注意事项全知道

使用产品前请仔细阅读本使用说明书, 并妥善保管

V1-220609

欢迎使用

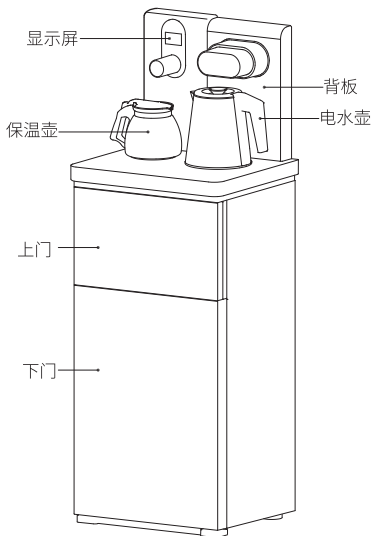
感谢您选购九阳茶吧机系列产品。请您在安装和使用前,仔细阅读本说明书,以便全面了解本产品特性功能及使用方法、注意事项等重要信息,并妥善保存以备将来查阅。本说明书仅适用于杭州九阳净水系统有限公司此系列产品。

所述内容仅供用户在机器使用和维护时参考,未尽事宜,欢迎您致电本公司服务热线400-6186-999咨询。

特别说明:

- 1.本说明书上所有内容均经过认真核对,如有任何印刷错漏或内容上的误解,可向本公司咨询。
- 2.产品如有更新,恕不另行通知。

产品部件名称



茶吧机食品接触材料信息

请根据说明书要求正常使用本产品。

本产品符合相应食品安全国家标准要求，食品接触材料及其执行标准的符合性信息说明如下：

食品接触用材料		执行标准	符合标准情况	备注
金属	不锈钢06Cr19Ni10（电水壶内胆、滤网等）	GB 4806.9-2016	符合	详细的材料信息见符合性声明
塑料	PP（保温壶盖、滤网支架等）	GB 4806.7-2016	符合	
玻璃	（保温壶壶体）	GB 4806.5-2016	符合	

本系列产品包含以上食品接触材料，部分机型可能不含个别材料，以实际产品为准！

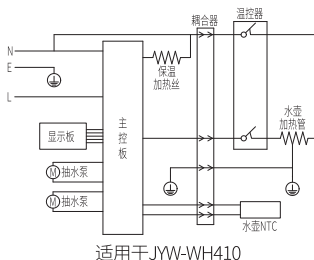
产品规格参数

产品名称	Joyoung九阳牌立式温热饮水机
产品型号	JYW-WH410
额定电压/频率	220V~/50Hz
额定功率	1365W
制热功率	1350W
耗电量	0.020kW·h/24h
制热水能力	8L/h, ≥90°C
适用环境温度	10°C~38°C
适用环境湿度	≤90%RH(25°C)
防触电保护类型	I类
执行标准	GB4706.1-2005；GB4706.19-2008；Q/JY 010-2016
卫生许可批准文号	浙（04）卫水字号（2021）第0609号
适用水质	符合《生活饮用水水质处理器卫生安全与功能评价规范-反渗透处理装置》（2001）的要求

注：因产品改进和技术更新，参数如更改，请以产品实物为准，恕不另行通知。

产品简介

① 电气原理图



适用于JYW-WH410

② 操作指南

1.接通电源：将电源线插头插到插座上，整机处于待机状态。

2.开机：待机状态下，双击“开机”键开机，对应指示灯点亮，显示屏显示电水壶内部温度。在开机状态下单击“开机”键，则整机进入待机状态。

3.取水：在开机状态下，双击“取水”键，“取水”指示灯点亮，开始取水。若取水过程中单击“取水”键，则停止取水。待机状态下长按该键可调整取水时间，左侧“取水”键控制左侧水龙头出水，右侧“取水”控制右侧水龙头出水。

4.加热：在开机状态下，单击“加热”键屏幕显示设定温度并闪烁，继续单击调整设定温度，闪烁结束后开始加热至设定温度，对应指示灯点亮。加热过程中，显示屏显示水壶内部温度，在温度达到设定值后，加热关闭。（注：电水壶加热完成后显示屏显示温度与设定温度可能会有偏差，这属于正常现象）。加热过程中，单击“加热”键可停止加热。

5.保温：在开机状态下，单击“保温”键打开保温，对应指示灯长亮，单击关闭或到设定时间后自动关闭。待机状态下长按该键可调整保温时间。

③ 产品功能特点

① 安全

- 1.采用微电脑控制，可靠的电气设计，确保安全，坚固的钢板与亮丽的钢化玻璃组合，既坚固耐用，又时尚美观。
- 2.采用不锈钢电水壶烧水，符合国家卫生标准，清洗方便。
- 3.具有防干烧功能，确保安全可靠。
- 4.电水壶能保证真正煮沸，满足人们沸水泡茶习惯。
- 5.双层防烫水壶，防止用户烫伤。

② 舒适方便

1. 整机设计简洁美观。
2. 通过微电脑可调节烧水温度(调节范围40°C~100°C)。
3. 数码显示温度，工作状态清晰明了。
4. 加热降温后的保温和加热功能，能保证较长时间里喝到热水。
5. 3-5分钟就能快速烧开一壶水，快捷省时，能满足家庭、办公室和会客室等快节奏生活需求。

装箱清单

名称	数量
整机	1台
电水壶	1把
保温壶	1把
说明书	1份
背板	1套
遥控器	1个

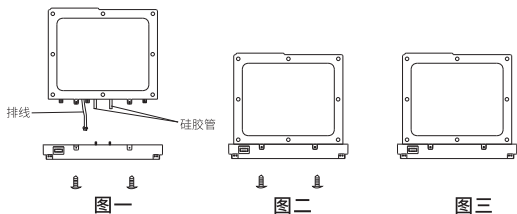
安装及维护

① 安装前准备

- 1. 检查：**检查机器的包装是否完好，按装箱清单检查机器的零部件是否齐全，机器、包装上的机器识别码是否一致。
- 2. 确认安装位置符合以下几个条件：**
 - ① 机器的电源线与电源插座的距离足够；
 - ② 地面有足够支撑机器运行重量的能力；
 - ③ 干燥阴凉且远离危险源；

② 背板安装

- 1.取出背板，将附件包中的螺丝取出。
- 2.将背板上的排线和硅胶管与整机上的排线和硅胶管接头相连（硅胶管不要交叉连接），将过长的排线塞入背板内部，并将背板卡到整机上。
- 3.将附件包中取出的螺丝固定在背板左右两侧。



③ 维护保养

- 1.电水壶和电源底座可用湿布擦洗，但不要浸于水中清洗，擦洗前需先切断电源；
- 2.不能用腐蚀性强的清洗剂清洗。

除垢：用食用醋加水按1:2的比例混合装入电水壶到最高水位线（或MAX）位置，然后将电源开关接通，工作到水沸腾，让混合液体在电水壶中保持2小时后，将混合物倒掉，然后用清水清洗电水壶内部，至干净即可。

故障处理

故障	可能原因	解决方案
电水壶不工作	电源插头没有连接好	连接好插头
	耦合器损坏	联系九阳售后维修
通电后机器不工作，显示E1	电水壶没放或没放正	放好电水壶
水沸腾前电水壶自动停止加热	电水壶内水垢引起	清除水垢
	电水壶无水或水量不足引起干烧保护装置启动	往电水壶内添加冷水

警告：非专业人士禁止拆机维修，如遇上述以外的问题，请联系售后服务人员

安全注意事项

此注意事项是关于防止对您及他人造成伤害、损伤等安全方面的重要内容，请务必遵守。无视下表标识，错误使用产品，有可能导致人员伤亡及造成物质损失，请务必遵守。

⊘ 绝对禁止操作项

- 1.禁止将本产品放在可能受潮或被水淋湿的位置以及危险源附近。
- 2.严禁将本产品及佩带的电源线、插头等浸于水中或其它液体中，以免发生漏电或短路事故。
- 3.电水壶在烧水或热水时禁止打开壶盖，以免烫伤。
- 4.本产品在工作期间严禁任何物体覆盖，以免制热过高发生火灾。
- 5.当电水壶及保温壶内装有高温液体或工作中时严禁搬动，以免烫伤。
- 6.严禁电水壶内无水干烧，以免损坏产品。
- 7.严禁在加热时切断电源或拔出插头，以免损坏电源开关或产品电控元件。
- 8.严禁朝下耦合器上倒入液体，若有液体意外溅落或流到上述位置，需马上切断电源，并用毛巾擦干，确保无积水时方可再次使用，以免液体渗入机台内造成短路。
- 9.机器内有高压危险，非专业人员严禁拆卸。
- 10.保温壶严禁冷热冲击，以免保温壶壶体开裂。
- 11.电水壶禁止用水或蒸汽冲洗底部或浸入水中清洗。
- 12.特殊人群（如儿童等）禁止使用本器具。
- 13.禁止让儿童玩耍塑料薄膜和包装箱，这可能会产生窒息事故。
- 14.如玻璃面板或外壳破裂，立即停止使用本产品。

⚠ 必须遵循操作项

- 1.本产品使用过程中电水壶会产生蒸汽，请勿将本产品贴近墙体、插座或其它带电位置，以免蒸汽积聚受潮发生短路事故。
- 2.本产品仅限于室内操作，使用时会产生高温，小心烫伤。
- 3.电水壶注水不能超过最高水位线，以免沸水喷出。
- 4.请确保产品在不加热且停止运作的状况下再切断电源开关或拔出电源插头。
- 5.本产品只能用于烧水，不能用来煮牛奶、咖啡或茶等，不能用来烹煮食物。
- 6.电水壶仅能在配套的下耦合器上使用。
- 7.必须使用有漏电保护开关和接地线的三芯插座。
- 8.保养清洁维护时必须先拔下电源插头，确保完全断开电源。
- 9.如电源软线损坏，为了避免危险，必须由九阳售后或代理商安排专业人员来更换。

! 日常注意操作项

- 1.电水壶应放在儿童触碰不到的位置，以免发生烫伤事故。
- 2.在加热过程中如发生故障，应立即切断电源，并联系九阳售后，切勿自行维修。
- 3.本产品不打算由儿童或有肢体、感官或精神能力缺陷的人使用。除非有负责他们安全的人对他们进行与产品使用有关的监督和指导。应照看好儿童，确保他们不玩耍本产品。
- 4.搬动本产品时，请先将电水壶及保温壶取下放在安全地方后再搬动，以免发生漏电或短路事故。
- 5.电水壶加热之前请检查电水壶内是否有水，以防无水干烧。
- 6.本产品使用触摸感应控制设计，在使用过程中为避免误操作及更好观察产品运行状况，请勿遮挡控制面板，面板上的积水、污渍及杂物需尽快清理干净。
- 7.本产品保温壶为易碎物品，请勿大力挤压撞击及大力震动。
- 8.本产品在使用过程中，保温壶壶身、保温发热盘、电水壶壶身位置会产生高温以及有高温蒸汽在电水壶排水口喷出，请勿用手或身体其他部位触碰上述位置或搬动本产品，以免烫伤。
- 9.晚上睡觉前或白天家中长时间无人时，应关闭机器的电源开关。

有害物质限制使用标识表

有害物质的名称和含量表

部件名称	有害物质					
	铅(Pb)	汞(Hg)	镉(Cd)	六价铬(Cr(VI))	多溴联苯(PBB)	多溴二苯醚(PBDE)
印刷线路板(主控板、显示板*等)	×	○	×	○	○	○
线束(电源线、接地线等)	×	○	×	○	○	○
耦合器	×	○	×	○	×	×
其它电器结构件(冰胆*、加热管等)	×	○	×	○	○	○
橡胶件(密封垫、硅胶管等)	○	○	○	○	○	○
非阻燃塑料结构件(外壳等)	○	○	○	○	○	×
阻燃塑料结构件(开关等)	×	○	○	○	○	○
玻璃类结构件(玻璃面板等)	○	○	○	○	○	○
标准件(螺钉、螺母等)	○	○	○	×	○	○
不锈钢结构件(水壶内胆等)	○	○	○	○	○	○
其它金属结构件(后盖板等)	○	○	○	○	○	○
包材件(包装箱、泡沫、包装袋等)	○	○	○	○	○	○

- ：表示该有害物质在该部件所有均质材料中的含量均在GB/T 26572规定的限量要求之下。
- ×：表示该有毒有害物质至少在该部件的某一均质材料中的含量超出GB/T 26572规定的限量要求。“×”的部件表明，由于目前全球的技术和工艺水平限制而无法实现非环保类物质或元素的完全替代，后续随着技术上的改进将逐步改进。
- *：表示仅部分型号产品含该部件。



有害物质限制使用标志

环保使用期限10年：表示本产品中含有的有害物质不会发生外泄或突变，用户在产品说明书所述情况下正常使用本产品不会对环境造成严重污染或对其人身、财产造成严重损害的期限。

箭头循环标志：表示本产品可回收利用。超过使用期限或经过维修无法正常工作后，不应被随意丢弃，请交由正规回收渠道以及有废弃电器电子产品处理资格的企业处理，正确的处理方法请查阅国家或当地有关旧电器电子产品的处理规定。

以上标识均依据中国有害物质限制使用管理办法及其配套标准SJ/T 11364要求执行。本产品长期使用不会对人体产生危害，请放心使用。

产品安装服务卡

顾客姓名			
联系电话			
购买日期			
<div style="border: 1px dashed black; padding: 10px; width: fit-content; margin: 0 auto;">二维码黏贴处</div>			
家庭地址			
产品类别		产品型号	
燃气压力 测试	kPa	气源种类	<input type="checkbox"/> 天然气 <input type="checkbox"/> 液化石油气
实测自来 水压力值	MPa	辅材收费 合计	
安装辅材明细:			

顾客签字:

服务人员签字:

日期: 年 月 日

合格证

检验结论: _____ 合格 _____

制造/检验日期: _____ 见产品生产批号 _____

检 验: _____ JY(检) _____



保修卡

1 服务条款

本产品执行国家新三包规定，自开具有效凭证之日起（商用发票、机打发票、电子购物记录或有效收据均可作为产品保修凭证），符合保修规定的，享受以下免费保修服务：

产品线	系列	整机保修年限	特殊/主体保修年限	易损部件保修年限
净水机	反渗透净水机系列	2年	5年(增压泵)	不包修（滤芯和耗材）
	管线机、超滤机、龙头机、净水壶、商用机、中央前置、中央净、中央软、净饮机、即饮机、茶吧机等系列	1年	/	不包修（滤芯和耗材）

家用型产品仅限于家庭使用，如用作商业用途，整机保修期 6 个月，除非购销合同中另有规定。

2 保修期界定

1. 以有效保修凭证（发票、购买记录、九阳官微产品档案）的日期作为保修期的起始日期；
2. 无有效保修凭证的，按出厂日期后 6 个月作为保修期的起始日期；
3. 若既无有效保修凭证也无出厂日期，则按该产品的最早上市日期后 6 个月作为保修期的起始日期。

3 非保修范围

下列情况不属于保修范围，但我司仍为您提供收费维修服务。

1. 因使用、搬运、维护、保管不当造成损坏的；
2. 非九阳指定专业服务技师安装、拆卸、维修造成损坏的；
3. 超出国家和九阳公司规定保修期的产品；
4. 由于产品安装、使用不符合产品规定或国家相关标准而引起一切损坏的；
5. 非产品本身质量问题或不可抗拒的自然灾害造成损坏的。

*因自行安装、使用不当而造成的任何直接或间接由本品引起的个人财产损失以及人身伤害，九阳不承担相关责任。

4 服务网点查询

1. 请搜索微信小程序“九阳阳光服务”，点击相应版块查询相关服务。
2. 请登陆九阳客户服务中心<http://kf.joyoung.com/>查询。
3. 请拨打九阳阳光服务热线：4006186999。

产品获得CCC认证
本企业通过ISO9001
质量管理体系认证

杭州九阳净水系统有限公司

Hangzhou Joyoung Water System Co.,Ltd.

浙江省杭州经济技术开发区下沙街道银海街760号5幢2层
委托生产单位:宁波奇驰电器有限公司
委托生产地址:浙江省慈溪市崇寿镇纬二西路385号
杭州九阳净水系统有限公司监制
邮编:310018 电话:400 6186 999 www.joyoung.com