

<h1>九阳 西式BU</h1>		STYLEMASTER NO.
型号：	KL55-VF736	版本：4 27/04/2022 修改使用指南描述、新增使用指南步骤2
内容：	说明书设计稿	
负责：	李家杨	
日期：	27/04/2022	
尺寸：	105mmx140mm	
颜色：	K80	
工艺：	60g双胶纸	
· 指定印刷用色(潘通色号)为指定色。		
· 指定印刷用色(潘通色号)为指定色。		

17.产品必须远离火源30cm以上,以免损坏产品或发生火灾危险。
18.请勿在窗帘、壁橱等可燃材料下方附近使用本产品,防止引起火灾。
19.切勿在无人照看的情况下让产品工作,以防烤焦食材引发火灾等危险。
20.确保电源线不会与尖锐的边缘、毛边、其他突出尖锐物或表面发热的物品接触,以防漏电、造成触电或火灾。
21.工作期间,请使用把手,严禁触摸产品高温表面、内部,以免烫伤。
22.本产品不得长时间空烧(不放入任何食材),以防发生自燃等造成伤害事故和财产损失。建议不要连续使用超过3小时。
23.使用时严禁任何纸质类、塑胶类等易燃材料置于电烤炉里,以免发生火灾危险。
24.请勿将玻璃器皿、密闭容器等易爆物品放置在电烤炉内加热,以免发生爆炸危险。
25.使用过程中确保食物不要碰到加热管;请不要烤过大的食物,否则导致冒烟、起火。
26.若腌制pH<5的酸性食材(如醋、柠檬汁等酱料),请务必使用锡箔纸包裹。
27.产品在工作期间会产生高温和蒸汽,请勿用手触摸或将脸部靠近,特别在开盖时应非常小心,可能会有热蒸汽从电烤炉中涌出,以防烫伤。
28.使用完请拔掉插头。
29.拔下插头时,须握住插头拔出,切勿用力猛拉或扭曲电源线,以防电源线损坏,产生漏电危险。
30.请使用高温隔热物品取高温物品,以防烫伤。
31.每次使用完毕,需对炸锅、烤架进行清洁,以防残留的粉渣、油渍等在下次烘焙时冒烟或起火。
32.本产品使用完毕后加热元件表面仍有余热,请冷却后再进行清洁,以防烫伤。
33.无人使用本产品时,请勿移动本产品时,产品出现故障时,请务必拔掉电源插头,防止漏电或意外启动造成损害。
34.如果电源线损坏,为了避免危险,必须由制造商、其维修部或类似部门的专业人员更换。
35.请为本产品放在水或其他液体中冲洗或浸泡,不要对其喷水,以免零件损坏或漏电。
36.如产品发生故障或损坏,请停止使用,可以到我公司售后服务点维修,切勿自行修理,以免发生危险。
37.丢弃本产品和产品包装时,请交由相关资质的部门回收。丢弃时请剪断电源线。
38.本产品不锈钢涂层具有抗菌性能,以大肠杆菌和金黄色葡萄球菌为试验菌,依据GB 21551.2-2010进行抗菌性能测试并符合标准要求,该及配件在产品正常使用过程中其抗菌性能可能存在正常的功能衰减及变化。

温馨提示

- 第一次使用前请将炸锅、烤架取出用清洁剂清洗,清洗好后放入电烤炉预热10分钟以排除排包装或运输过程中残留的气味。
- 开始使用时可能会有少量烟熏或轻微的异味发出,属正常现象。
- 请使用本产品的各项原装配件。

故障分析及排除

故障现象	原因分析	解决方法
产品未工作	电源未插 炸锅未触发微动开关	将电源线插头插入接地插座中 将炸锅正确放入机器中,保证顶杆被推动
没有炸熟食物	烤架中盛放过多食物 料理时间过短	若食材过多请分批放入烤架中 加长烹饪时间
炸出来的食物不脆	未使用传统油炸食材	可采用适当的油炸小吃,若无油食材可适当在其表面轻刷一层油
不能顺利合盖	炸锅把手未放置好 机器底有物体干涉 烤架食物太多	正确放置炸锅,调整食物高度 按规定容量放置食物 烤架食物太多
冒出白烟	正在腌制油煎的食材	在腌制油煎的食材将有大量的烟渗漏,属正常现象
显示屏显示“E51”	电烤炉温度传感器出现开路	及时联系九阳客户服务中心或当地的九阳售后服务部进行更换
显示屏显示“E52”	电烤炉温度传感器出现短路	及时联系九阳客户服务中心或当地的九阳售后服务部进行更换

- 如问题不能解决,切勿私自拆卸机器,请送当地售后服务部进行维修,详情请查阅说明书中“售后服务”相关内容或拨打阳光服务热线:400-6186-999进行咨询。
- 以上内容如因型号或零部件变更与实际不符,请以实物为准,恕不另行通知,敬请谅解!

产品基础信息和装箱明细

执行标准	GB 4706.1-2005、GB 4706.14-2008
产品尺寸(长×宽×高)	320mm×350mm×235mm
产品净重	3.3kg

技术参数	额定电压	220V
	额定频率	50Hz
	额定功率	1200W

装箱明细	整机	1台
	炸锅	1个
	烤架	1个
	说明书	1本
	量杯	1个

(所有数据由九阳研发中心提供,若有变更恕不另行通知)

清洁与保养

- 清洁电烤炉前,请先切断电源并拔掉插头,待产品完全冷却后再进行。
- 如电烤炉腔体壁有油污,请用浸过中性清洁剂的柔软湿布进行擦拭。
- 炸锅、烤架可取出在水中清洗。
- 切勿将整个电烤炉浸入水或其它液体中清洗,以免发生触电危险或功能故障。
- 清洁完毕,待产品冷却后再放置于阴凉干燥处保存。

有害物质限制使用标识表

有害物质的名称和含量表

部件名称	有害物质						
	铅(Pb)	汞(Hg)	镉(Cd)	六价铬(Cr(VI))	多溴联苯(PBB)	多溴二苯醚(PBDE)	
与食品接触的配件(炸锅、烤架、塑料炸片等)	○	○	○	○	○	○	○
塑料件(面料圈、脚踏等)	○	○	○	○	○	○	○
非易燃塑料结构件(外壳、侧板、上盖等)	○	○	○	○	○	○	○
不锈钢结构件(把手、连接件、轴等)	○	○	○	○	○	○	○
其他金属材料(外壳、内胆等、盖板、反射板等)	○	○	○	○	○	○	○
铝铸件(螺钉、螺母等)	○	○	○	○	○	○	○
铝陶瓷结构件(视窗玻璃、玻璃盖)	○	○	○	○	○	○	○
铝铝合金结构件(开关支架、电机支架)	○	○	○	○	○	○	×
电路板、印刷电路板组件(PCB板、电源、整流器等)、电机、电源线、线材	×	○	×	○	○	○	×

○：本产品含有物质在该部件所有构成材料中的含量均在GB/T 26572规定的限量要求之下。
×：表示该产品含有物质至少在部件的某一构成材料中的含量超过GB/T 26572规定的限量要求。
“*”的数值表明,由于目前全球的技术和工艺水平限制,无法实现非有害物质构成元素的完全替代,后续随着技术进步,将进行逐步更改。
*:表示仅分型号产品具体要求。

10

有害物质限制使用标志

· 以上标识依据中国有害物质限制管理办法及其配套标准SJ/T11364要求执行。
· 本产品正常使用不会对人体产生危害,请放心使用。
· 本产品在进行拆卸或修理过程中可能存在一定的危险,请专业人员操作,不当维修请自理。
· 本产品符合相应国家食品安全标准,请放心使用。
· 正确的处理方法请咨询国家或当地有关电器电子产品处理规定。

食品接触材料信息表

请根据说明书要求正常使用本产品。本产品符合相应食品安全国家标准要求,食品接触材料及其执行标准符合性信息说明如下:

食品接触用材料	执行标准	符合性判定情况	备注
不锈钢OC-15N03 (蒸笼、锅盖包边等)	GB 4806.9-2016	符合	
不锈钢OC-17 (蒸笼、转叉支架、炸篮连接件等)			
不锈钢OC-15N03 (打蛋器臂)			
锡铝基 (基材材料成分: Mn、P、S分别不大于: 0.12%、0.50%、0.042%、0.042%) (烤盘等)			
锡铝基 (基材材料成分: C、Mn、P、S分别不大于: 0.10%、0.45%、0.035%、0.035%) (炸锅、脚踏等)			
镀锌钢板DS1D+2ED+DS2D+2ED+DS3D-Z (内胆体、烤盘、煎盘等)			
镀锌钢板DS1D+2基材 (蒙内盖之沸油盖、隔热板等)			
冷轧钢OC11基材 (脚踏表面、烤盘等)			
冷轧钢OC11基材 (踏板、转叉支架等)			
冷轧钢OC4基材 (脚踏垫圈及油煎、炸锅、炸蛋等)			
铝合金1113基材(蒙内盖之沸油盖、脚踏等)			
铝1050 (温控器固定支架等)			
锡铝基OC15N03或OC15或OC25 (脚踏、转叉支架等)			
锡铝基2L1 (内胆等)			
锡铝基OC15N03+AS基材(蒙内盖之沸油盖、炸锅、脚踏等)			
冷轧钢L20Mn (抽蛋器)			
铝切削钢08 (脚踏、轴等)			
PP (蒸笼架、密封胶圈等)	GB 4806.3-2016	符合	
PP (转轴、搅拌架、固定架等)			
PA (手柄、水盖盖等)			
聚甲基丙烯酸酯漆 (冷轧钢OC4基材、炸锅、炸蛋等)	GB 4806.10-2016	符合	
聚甲基丙烯酸漆 (铝合金3003基材或Y1113基材或镀锌钢板DS1D+2基材或铝制脚踏OC15N03+AS、脚踏、烤盘等)			
环氧树脂120Mn (抽蛋器)			
橡胶(锅盖)	GB 4806.3-2016	符合	
陶瓷(脚踏、密封胶圈)			
橡胶(密封圈、脚踏、煮蛋器)			
玻璃(锅盖、密封胶圈)	GB 4806.11-2016	符合	
玻璃(锅盖、密封胶圈)	GB 4806.5-2016	符合	

注:本系列产品包含以上食品接触材料,部分机型可能不含个别材料,请以实际产品为准。

售后服务

- 保修规定:**
 - 执行国家三包法,整机保修1年,产品质量问题7天包退,15天包换;全系列产品全国联保。
- 包修期界定:**
 - 以有效包修凭证(发票、购买记录,九阳官网产品档案)的日期作为包修期的起始日期;
 - 无有效包修凭证的,按产品生产日期延后3个月作为包修期的起始日期。
- 非保修范围:**
 - 因不可抗力造成的自然灾害造成的损坏的;
 - 消费者因搬运、使用、维护、保管不当造成产品损坏;
 - 非我公司指定的维修点安装、维修造成损坏的(包括消费者自行安装或拆卸修理的);
 - 包修凭证与实物不符或涂改的;
 - 超过三包期的;
 - 违背事实原则,伪造凭证不予作为保修依据。
- 服务网点查询:**
 - 请搜索微信小程序“九阳阳光服务”,点击相应版块查询相关服务。
 - 请登陆九阳客户服务中心<http://kf.joyoung.com>查询。
 - 请拨打九阳阳光服务热线:4006186999。

产品获得CCC认证
本企业通过ISO9001
质量管理体系认证

杭州九阳生活电器有限公司
Hangzhou Joyoung Lifestyle Appliances Co., Ltd.

浙江杭州余杭区南苑街道下沙街道南苑南路740号14幢
Beijing, No.151, Zhonghua Street, Hangzhou Economic
and Technological Development Area, Zhejiang Province
邮编: 311018 www.joyoung.com

V4 220427

电烤炉(空气炸锅)KL55-VF736/
KL55-VF739使用说明书

使用前,请仔细阅读使用说明书,并妥善保存

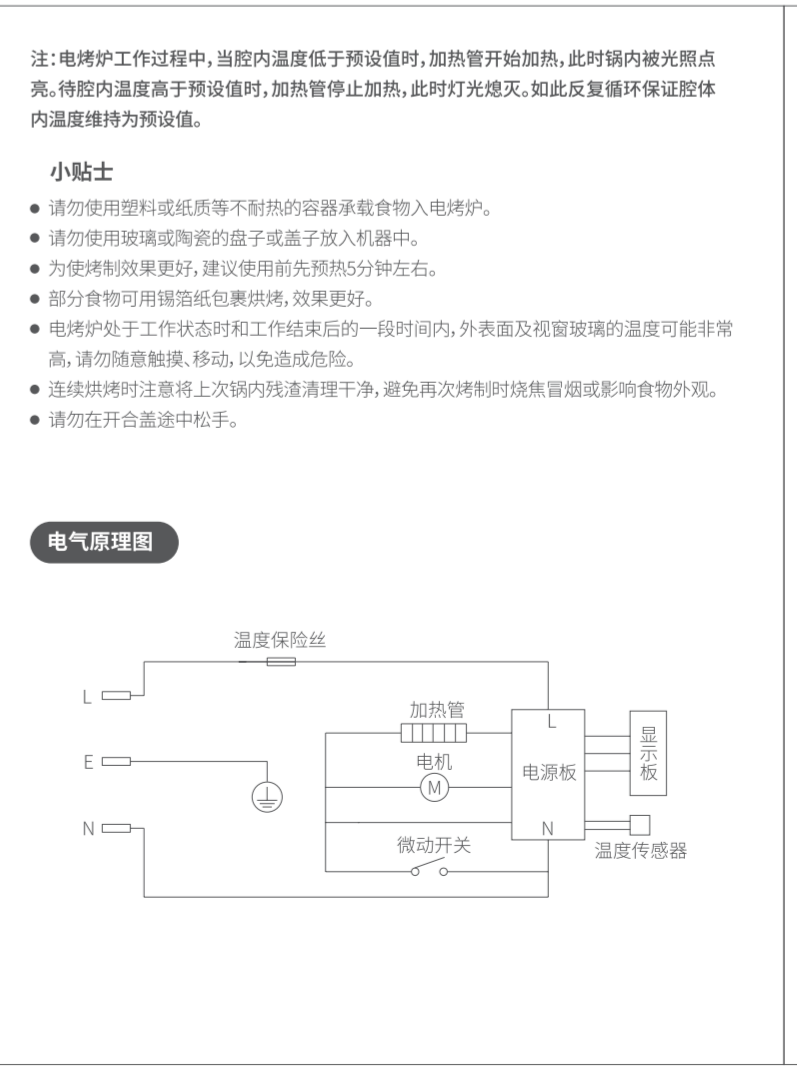
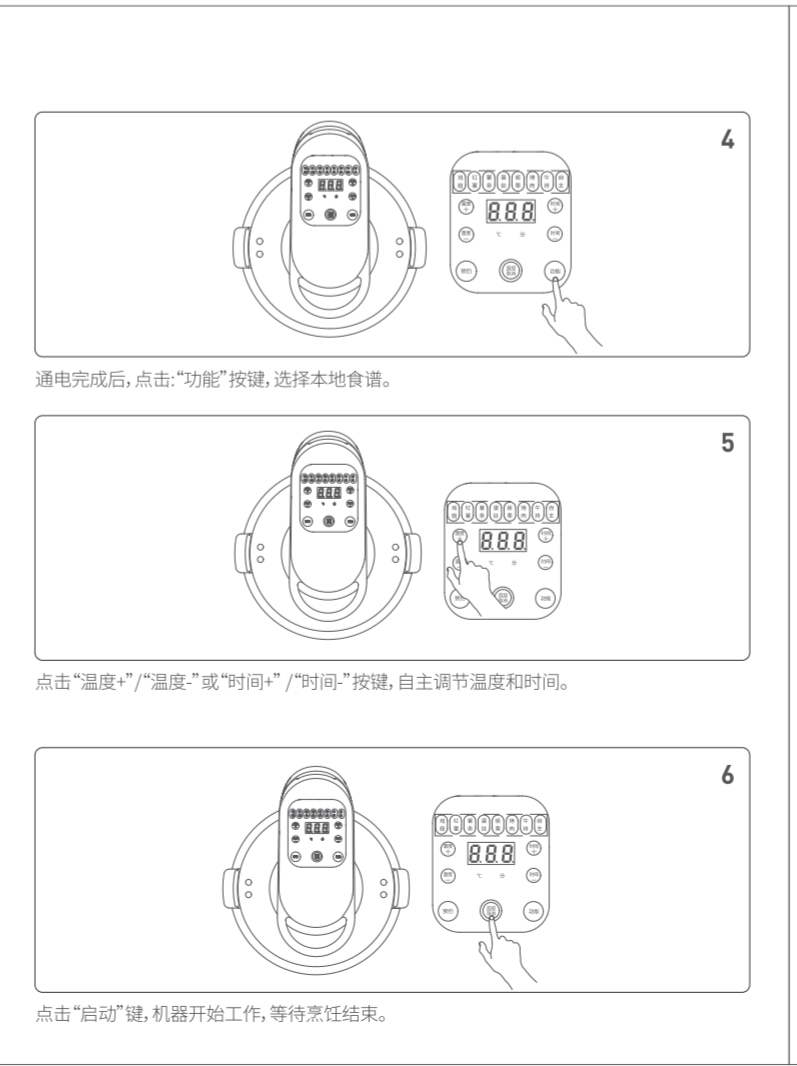
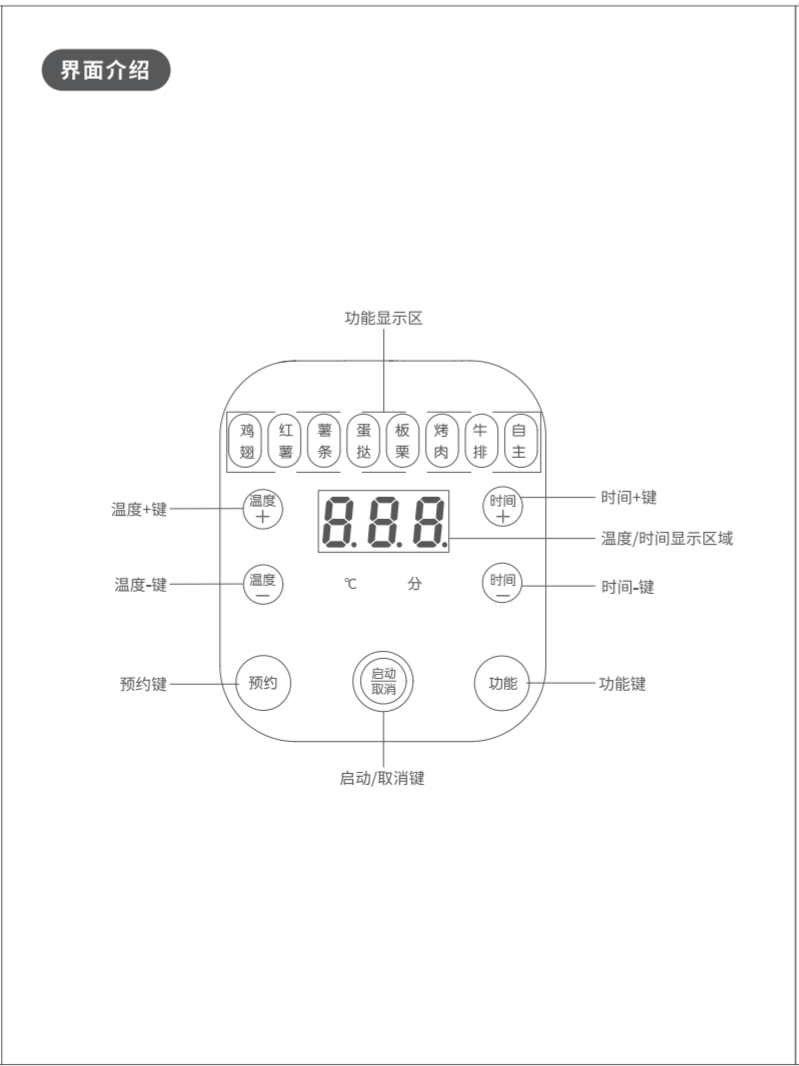
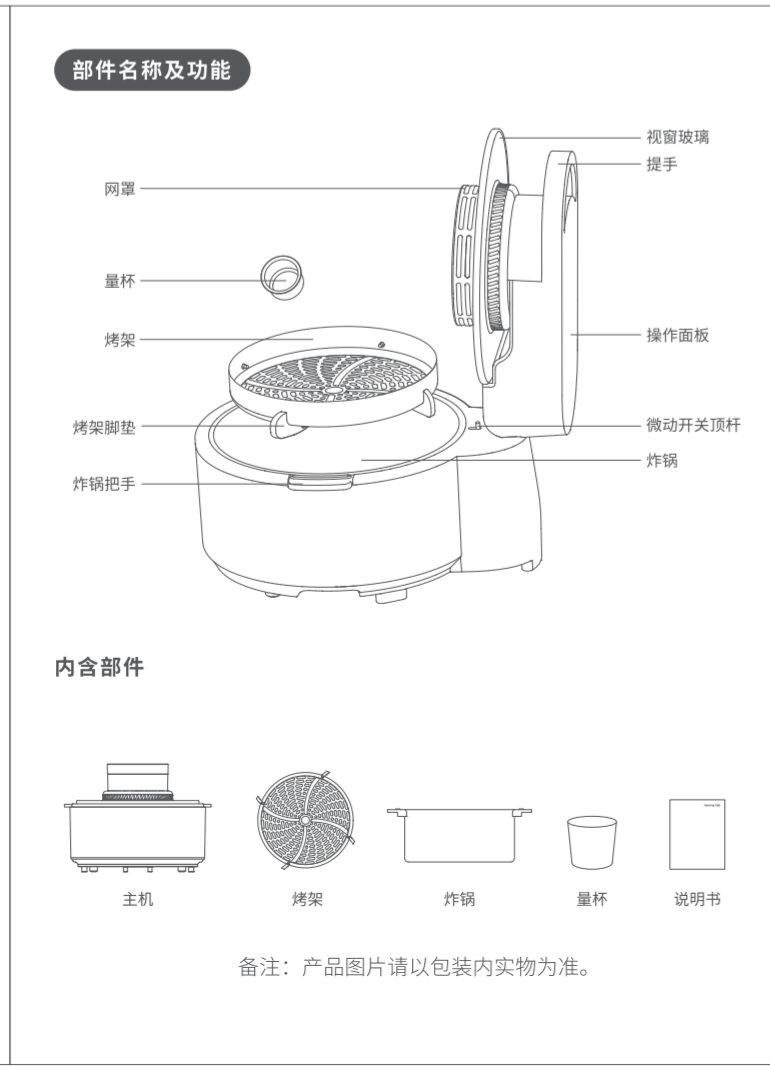
载人航天
太空厨房研制单位

欢迎使用

尊敬的用户:
感谢您使用九阳电烤炉(空气炸锅)。本说明书仅适用于KL55-VF736/KL55-VF739产品。书中所有内容仅供用户使用和维护时参考,未尽事宜,欢迎向本公司的客户服务部门咨询。
本产品与食品接触配件均符合相应法律法规和标准要求,请放心使用。
愿九阳电烤炉(空气炸锅)给您您的生活带来温馨、便捷和健康。
(本说明书中技术规格如有变更恕不另行通知)

“太空科技”指的是九阳公司作为载人航天太空厨房研制单位,已研制出相关太空厨房配套产品并运用到载人航天太空厨房中。
本产品部分配件含有的氧化锌晶须抗菌材料技术源自载人航天技术成果。
本产品热风循环加热技术源自载人航天太空厨房的热风加热装置。

从这里开始,感受烹饪!



安全注意事项

警告:对可能导致人员伤亡、重伤、重大财产损失的风险要警惕。

- 工作期间,产品前部、左右侧和上部等表面温度会升高,贴有“高温表面”符号△的区域/表面,工作过程中会变暖,请注意避免烫伤。

注意:对可能导致人员伤亡或财产损失的风险要关注。

- 本产品不打算由存在肢体、感官或精神能力缺陷或缺少使用经验和知识的人(包括儿童)使用,除非有负责他们安全的人对他们进行与器具使用有关的监督或指导。应确保好儿童,确保他们不玩本产品。
- 打开包装后,请立即将塑料放入垃圾桶,以免儿童玩耍,造成窒息的危险。
- 产品使用时,四周应预留足够空间,与周边物体至少保持10cm距离,以防油烟污染家具,甚至引起火灾等危险。
- 使用过程中,请不要将袋装、罐装或瓶装物品、棉纱布或易燃材料置于产品上或覆盖产品上,以避免火灾、爆炸发生。
- 产品在工作中或冷却前,严禁触摸烤架及烤架提手,以免烫伤。
- 本产品仅供家庭使用,请勿作为其他用途。
- 使用时必须将包装材料全部取下,否则产品在工作过程中会导致火灾、烧伤等。
- 本产品输入电压/频率为220V/50Hz,在将产品连接电源之前,请检查是否与当地的电源电压相符,高或低于此电压可能会损坏元器件或影响产品使用性能。为避免造成损失,建议使用稳压器。
- 本产品为I类电器,使用前请确保接地线接地良好,以免发生漏电事故。
- 必须单独使用10A或以上带接地的插座,插头需彻底插入插座,以防接触不良而导致元件过热损坏,引发短路或火灾等危险。
- 请勿在外接定时器或独立的温控控制系统的方式下运行该产品,以防短路、自燃等危险。
- 严禁将产品作食物烘烤以外的其他用途。
- 严禁用湿手插、拔电源插头,以免触电。
- 请在水平台面上操作,请勿在地毯、毛巾、塑料、纸等易燃物上操作本产品,以防引起火灾。
- 请勿将本产品放在不平衡、潮湿、高温、光滑、不耐热的台面上使用,以免触电、起火、滑落等造成伤害和财产损失。
- 请不要在有毒瓦斯泄露和漏电的环境中使用本产品,否则会造成火灾和触电。