

产品获得CCC认证  
本企业通过ISO9001  
质量管理体系认证

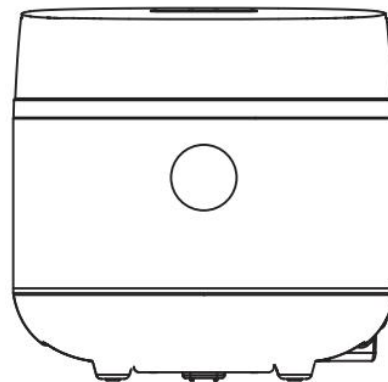
V20-1

Joyoung 九阳

# 使用说明书

## Operation Instruction

IH电磁电饭煲  
F50T-F751



**杭州九阳生活电器有限公司**

Hangzhou Joyoung Household Appliances Co., Ltd.

浙江省杭州经济技术开发区下沙街道银海街760号3a幢

Building 3a, No.760 Yin Hai Street, Xiasha, Hangzhou Economic and Technological Development Area, Zhejiang Province

邮编: 310018 网址: www.joyoung.com

使用产品前请仔细阅读本使用说明书, 并妥善保管

尊敬的用户:

感谢您购买九阳电饭煲。书中所有内容仅供用户使用和维护时参考,具体以实物为准。如果您在使用过程中仍有问题,请向当地九阳售后服务中心或本公司客服中心咨询。

特别说明:

- 1.本说明书上所有内容均经过认真核对,如有任何印刷错漏或内容上的误解,可向本公司咨询。
- 2.产品如有更新,恕不另行通知。

## 产品注意事项

为了保证安全,避免对您和他人造成伤害和财产损失,请务必遵守以下安全事项,不遵守安全警告而错误使用可能导致事故的发生,请务必遵守。

### 🚫 绝对禁止操作项      ⚠️ 必须遵循操作项      ⚠️ 日常注意操作项

- ① 1.请放置于儿童不能触及的地方,禁止儿童单独操作,以免触电、烫伤或造成其他伤害。
- 2.禁止在产品内部或缝隙中插入金属屑、铁丝、针等异物,否则会引起触电或工作异常。
- ⚠️ 3.在清洗、产品出现故障或不使用时,为防止漏电或意外启动,请务必拔掉电源插头。
- 4.使用前,必须确保电源线与插座连接可靠,否则会因接触不良导致器件损坏,引发短路或火灾等危险。
- 5.请勿将本产品直接放在火上或任何靠近热源、火源的地方,否则产品会受到损坏或发生故障,甚至发生危险。
- ⚠️ 6.请单独使用额定电流为10A及以上,交流电压为220V的电源插座,以免引起火灾、触电等事故。
- 7.不可用湿手插、拔插头,以免触电。拔下插头时,必须握住插头柄,不能拉扯电源线,否则易损伤电源线。
- 8.如果电源软线损坏,必须用专用软线或从其制造商或维修部买到的专用组件来更换。
- 9.使用前,必须确保电源线与插座连接可靠,否则会因接触不良导致器件损坏,引发短路或火灾等危险。

10.本产品为I类器具,插座接地线需保持良好接地。

11.本产品仅作为家庭使用。任何商业用途、不当用途或未遵守本说明书使用引发的事故或伤害本公司均不负任何责任。

12.本器具不能在外接定时器或独立的遥控控制系统的方式下运行。

13.本产品仅供在室内使用,不可在潮湿的地方和户外使用,以防触电和器件老化造成损害事故。

14.工作过程中,请勿搬移产品

15.本产品不适用下列人士:感官或心理功能障碍者、缺乏相关经验或知识者(包括儿童)等人群使用。除非他们在专业人士的监督和指导下使用本产品。应照看好儿童,确保他们不玩耍本产品。

16.装有心脏起搏器的人士或助听器、植入耳蜗的使用者在使用本产品时,请咨询授权医疗人员并参考医疗设备提供的说明。

17.产品发生故障请送九阳售后服务部维修,切勿自行拆卸产品或更换配件,以免引起火灾,触电或受伤。

18.打开包装后,请即刻将塑料袋放入垃圾桶,以免儿童玩耍,造成窒息的危险。

19.当产品在工作时,勿打开上盖、勿靠近产品的金属部分以及蒸汽孔,以防烫伤。

20.内胆底部和边缘应保持干净、胆底外表面不能附有水滴、饭粒等杂物,内胆放置平稳,否则会因电磁加热不均匀而烧坏元件。

21.在产品工作时,请勿用湿布覆盖煲盖,以防蒸汽无法排出及机体无法散热造成器件损坏。

22.器具不得浸入水中或淋水。

23.请使用本产品自带的饭勺,不要使用带有尖锐棱角的器具,以免损坏内胆。

24.严禁使用本产品非自带的内胆,以防过热造成元器件损坏。

25.不要将任何袋装、罐装或瓶装物品放入本产品内加热,否则有爆炸的危险。

26.在内胆未放入主机中或内胆为空的时候,请勿启动操作,以免造成元器件损坏。

27.长时间不用时应保持产品干燥,切勿在潮湿环境中存放。

28.产品在工作中或冷却前,严禁端提内胆,以免烫伤。

29.本产品正常工作的海拔高度范围为0~2000米。

30.请勿烹饪酸性食品(pH<5)。

## 装箱附属品 | 各一个

饭勺、汤勺、量杯、蒸笼、电源线、说明书

## 产品规格表

型号	F50T-F751		
额定电压	220V		
额定频率	50Hz		
额定功率	1200W		
额定容量	5.0L		
能效等级	1级		
快煮饭热效率值 (%)	90		
待机功率 (W)	1.8		
保温能耗 (Wh)	35		
重量	5.8kg		
适合人数	3-8人		
产品尺寸 (mm)	315×265×256		
执行标准	GB 4706.1-2005 GB 12021.6-2017 Q/JY 026-2018	GB 4706.19-2008 GB 4343.1-2018	GB 4706.14-2008 GB 17625.1-2012

## 烹饪准备 | 接通电源

### ① 量米，使用附带的量杯

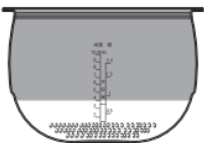
正确的例子



错误的例子



### ② 加水



- 若用4杯米煮饭时，请加水至刻度4的位置（此图仅供参考）

## 使用说明

**注：所有功能请勿超过其对应的最高水位线；请勿用内胆淘米。**

### ① 保温功能

烹饪结束后电饭煲自动进入保温状态，也可以在待机状态下选择“保温”键进入保温状态。

- 保温功能最长时间为8小时。

### ② 定时功能 | 例：美味蒸定时

- ① 把需要蒸的食材准备好。根据食材，加水至相应水位线，将洗净的食材放入蒸笼，并把蒸笼放入内胆；
- ② 连接电源，直接点击“美味蒸”键选择美味蒸功能；
- ③ 按“调时”或“调分”键调整定时的时间；按“开始”键，启动定时功能。

- “美味蒸”功能加水应超过2杯米的对应刻度线，但不超过蒸笼。
- 可定时的功能有：美味蒸、煮粥、煲汤、蛋糕
- 定时功能状态下：按“调时”键，每按一次增加一个小时，按“调分”键，每按一次增加五分钟，长按“调时”或“调分”按键2秒后，可实现定时时间的快速增加。

### ③ 预约功能 | 例：预约煮粥

- 现在是晚上10点，需要明天早上6点完成，则预约时间为8个小时（预约时间为当前时间到烹饪完成的时间差）。
- ① 把淘干净的米放入内胆，根据米量，加水至相应水位线，
  - ② 连接电源，直接点击“煮粥”键选择煮粥功能；
  - ③ 按“预约”按键，进入预约状态，再按“调时”或“调分”键调整到当前时间多久电饭煲完成烹饪时间；
  - ④ 按“开始”键，进入预约煮粥功能，煮粥将会在规定时间内完成。
- 可预约的功能有：快煮饭、柴火饭、杂粮饭、煲仔饭、美味蒸、煮粥、煲汤
  - 预约功能状态下：按“调时”键，每按一次增加一个小时，按“调分”键，每按一次增加十分钟，长按“调时”或“调分”按键2秒后，可实现预约时间的快速增加。
  - 设定时间为预估时间，最长预约时间为24小时，建议最好不要超过12小时。

### ④ 热饭

- ① 将剩饭倒入内胆，翻动米饭。洒上适量的饮用水。
- ② 选择“热饭”功能，按“开始”键进入烹饪状态。

## 5 煮粥

- ① 将准备好的食材（小米/糙米/杂粮）淘净，放入内胆。
- ② 加适量水至内胆刻度线位置（视米量而定）。
- ③ 合上电饭煲上盖，选择“煮粥”功能，按“开始”键进入烹饪状态。

## 6 煲汤

- ① 洗净原料，切成块，放入内胆，将水加入内胆，加水不能超过粥的最高水位线。
- ② 合上电饭煲上盖，选择“煲汤”功能，按“开始”键进入烹饪状态。

## 7 蛋糕

- ① 在内胆底部和边缘抹上色拉油。
- ② 倒入蛋糕胚，合上电饭煲上盖。
- ③ 选择“蛋糕”功能，按“开始”键进入烹饪状态。

## 8 快煮饭、柴火饭、所需的大约时间

功能 \ 米量	两杯米	四杯米	八杯米
快煮饭	约35分钟	约40分钟	约45分钟
柴火饭	约45分钟	约50分钟	约55分钟

- 本数据来自实验室条件下（室温:23.0℃，额定电压:220V~，米水体积比为1:1.2，米种为福临门东北米，海拔不超过1000m）测试所得。
- 时间为从煮饭开始到进入保温状态所需的时间。另外因电压、室温、季节、水量、米种等而异。

## 安装清洗

**注意：清洁时请确定电饭煲处于断电状态，取/放内胆时请轻拿轻放，避免碰撞变形；请勿用钢丝球或者硬物擦洗内胆，以免刮伤内胆涂层。**

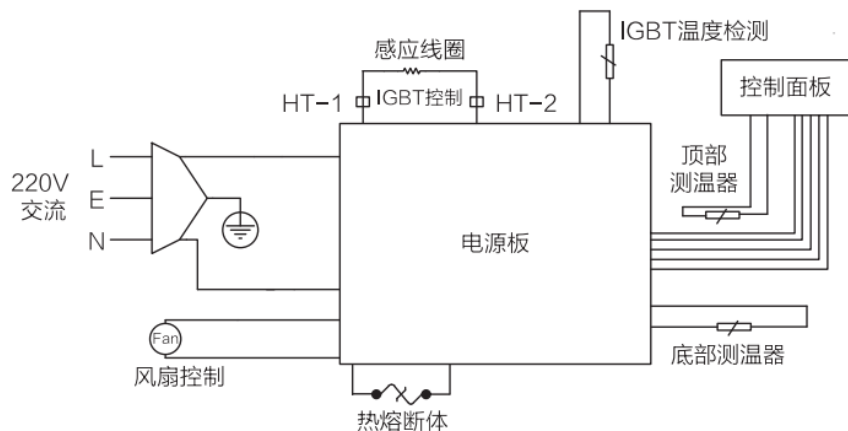
- ① 将饭煲外面清理干净，再打开电饭煲上盖，一只手扶住内盖，另一只手按动内盖按钮，可取下可拆内盖，然后逆时针方向旋出蒸汽阀帽。
- ② 取出内胆，用柔软的海绵将内胆内外清洗干净，然后用干软布擦干。再将可拆内盖组件、蒸汽阀清洗干净，并用软抹布擦干，扣合后安装好。

## 维修服务

请委托当地经销商或九阳售后服务网点进行维修和安装

故障现象	产生原因	解决方法
E0	内部电路出现故障，无法正常工作	拔电后重新上电，仍出现请送九阳售后服务部维修。
E1	电磁电饭煲在工作状态时检测到无锅、锅具材料或尺寸不合适	用户自行放入合适的内锅后按下“保温/取消”后解除报警，若仍出现E1报警，请送九阳售后服务部维修。
E2	IGBT温度传感器过热或IGBT短、开路	拔电后重新上电，仍出现请送九阳售后服务部维修。
E3	电网电压过高	电网电压恢复正常后可自行恢复。若仍出现报警请送九阳售后服务部维修。
E4	电网电压过低	电网电压恢复正常后可自行恢复。若仍出现报警请送九阳售后服务部维修。
E5	顶部温度传感器出现开路故障	拔电后重新上电，仍出现请送九阳售后服务部维修。
E6	顶部温度传感器出现短路故障	拔电后重新上电，仍出现请送九阳售后服务部维修。
E7	底部温度传感器温度过高或出现短/开路故障	拔电后重新上电，仍出现请送九阳售后服务部维修。
E8	通信故障	拔电后重新上电，仍出现请送九阳售后服务部维修。

## 电气原理图



## 声明

本说明书中的数据由九阳研发中心数据库提供。

## 有害物质限制使用标识表

有害物质的名称和含量表

部件名称	有害物质					
	铅 (Pb)	汞 (Hg)	镉 (Cd)	六价铬 (Cr(VI))	多溴联苯 (PBB)	多溴二苯醚 (PBDE)
贴纸类 (铭牌、条码等)	○	○	○	○	○	○
橡胶件 (胶圈、密封圈等)	○	○	○	○	○	○
非阻燃塑料结构件 (底座、蒸笼等)	○	○	○	○	○	○
不锈钢结构件 (开盖扭簧等)	○	○	○	○	○	○
其它金属结构件 (内盖、保温罩等)	○	○	○	○	○	○
内胆	○	○	○	○	○	○
标准件 (螺钉、螺母、铆钉等)	○	○	○	○	○	○
温度传感器	○	○	○	○	○	○
电热器 (发热带等) *	○	○	○	○	○	○
接地线	○	○	○	○	○	○
线束	○	○	○	○	○	○
熔断器组件 (熔断器等)	○	○	○	○	○	○
风扇支架	○	○	○	○	○	○
阻燃塑料结构件 (内胆支撑块、插座等)	○	○	○	○	○	×
开关、振动器、电机 *	○	○	○	○	○	×
保温片 *	×	○	○	○	○	○
印刷线路板、电源线、中心盖、电磁线圈组件 (PCB板、电容、磁条、热敏电阻等)	×	○	○	○	○	×

○：表示该有害物质在该部件所有均质材料中的含量均在GB/T 26572规定的限量要求之下。

×：表示该有毒有害物质至少在该部件的某一均质材料中的含量超出GB/T 26572规定的限量要求。

“×”的部件表明，由于目前全球的技术和工艺水平限制而无法实现非环保类物质或元素的完全替代，后续随着技术上的改进将逐步改进。

\*：表示仅部分型号产品含该部件。



有害物质限制使用标志

**环保使用期限10年：**表示本产品中含有的有害物质不会发生外泄或突变，用户在产品说明书所述情况下正常使用本产品不会对环境造成严重污染或对其人身、财产造成严重损害的期限。

**箭头循环标志：**表示本产品可回收利用。超过使用期限或经过维修无法正常工作后，不应被随意丢弃，请交由正规回收渠道以及有废弃电器电子产品处理资格的企业处理，正确的处理方法请查阅国家或当地有关旧电器电子产品的处理规定。

以上标识均依据中国有害物质限制使用管理办法及其配套标准SJ/T 11364要求执行。

本产品长期使用不会对人体产生危害，请放心使用。

全新产品在打开包装或者使用过程中可能存在一定的气味，通风和使用一段时间后气味会逐渐消除，这是正常现象，本产品符合相应食品安全和使用安全国家标准要求，请放心使用。



## 食品接触材料信息

请根据说明书要求正常使用本产品。

本产品符合相应食品安全国家标准要求，食品接触材料及其执行标准的符合性信息说明如下：

食品接触用材料		执行标准	符合标准情况	备注
金属	不锈钢06Cr19Ni10 (螺钉、垫片等)	GB 4806.9-2016	符合	
	不锈钢10Cr17 (蒸笼等)	GB 4806.9-2016	符合	
	不锈钢022Cr19Ni10 (测温器等)	GB 4806.9-2016	符合	
	铝1100 (内盖等)	GB 4806.9-2016	符合	
	铝1060 (内盖等)	GB 4806.9-2016	符合	
	铝合金基材 (材料成分: Si、Fe、Cu、Mn、Mg、Ni、Zn、Ti 分别不大于0.6%、0.7%、0.3%、1.5%、0.8%、0.05%、0.2%、0.15%) (聚四氟乙烯涂层, 内胆)	GB 4806.9-2016	符合	
	铝合金3003基材 (聚四氟乙烯涂层, 内胆)	GB 4806.9-2016	符合	
	铝合金5052基材 (聚四氟乙烯涂层, 内盖)	GB 4806.9-2016	符合	
	铝合金6061基材 (把手固定销)	GB 4806.9-2016	符合	
	冷轧钢板DC01基材 (搪瓷涂层, 内胆)	GB 4806.9-2016	符合	
	冷轧钢板DC01基材 (聚四氟乙烯涂层, 内胆)	GB 4806.9-2016	符合	
	冷轧钢板DC01基材 (聚四氟乙烯涂层/搪瓷涂层, 内胆)	GB 4806.9-2016	符合	
	铸铁Z18基材 (PFA涂层/铝1100, 内胆)	GB 4806.9-2016	符合	
铸铁Z18基材 (搪瓷涂层, 内胆盖子)	GB 4806.9-2016	符合		
塑料	PP (蒸汽阀体、量杯、饭勺、蒸笼等)	GB 4806.7-2016	符合	该材料使用中实际温度不会超过121°C
	PC (量杯、饭勺等)	GB 4806.7-2016	符合	
涂层	聚四氟乙烯涂层 (铝合金基材, 内胆)	GB 4806.10-2016	符合	
	聚四氟乙烯涂层 (铝合金3003基材, 内胆)	GB 4806.10-2016	符合	
	聚四氟乙烯涂层 (铝合金5052基材, 内盖)	GB 4806.10-2016	符合	
	聚四氟乙烯涂层 (铝合金6061基材, 把手固定销)	GB 4806.10-2016	符合	
	聚四氟乙烯涂层 (冷轧钢板DC01基材, 内胆)	GB 4806.10-2016	符合	
	聚四氟乙烯涂层 (搪瓷涂层/冷轧钢板DC01基材, 内胆)	GB 4806.10-2016	符合	
	PFA(CAS号: 26655-00-5)涂层 (铝1100/铸铁Z18基材, 内胆)	GB 4806.10-2016	符合	
	搪瓷涂层 (冷轧钢板DC01基材, 内胆等)	GB 4806.3-2016	符合	
搪瓷涂层 (铸铁Z18基材, 内胆盖子等)	GB 4806.3-2016	符合		
玻璃 (锅盖等)	GB 4806.5-2016	符合		
橡胶 (密封圈等)	GB 4806.11-2016	符合		

产品安全使用说明: 请勿烹饪酸性食品(pH<5)。

本系列产品包含以上食品接触材料, 部分机型可能不含个别材料, 以实际产品为准!

## 售后服务

### ① 保修规定:

- 执行国家新三包法, 整机包修1年, 产品质量问题7天包退, 15天包换; 全系列产品全国联保。

### ② 包修期界定:

- 以有效包修凭证(发票、购买记录、九阳官微产品档案)的日期作为包修期的起始日期;
- 无有效包修凭证的, 按产品生产日期延后3个月作为包修期的起始日期。

### ③ 非保修范围:

- 因不可抗拒的自然灾害造成的损坏的;
- 消费者因搬运、使用、维护、保管不当造成产品损坏;
- 非我公司指定的维修点安装、维修造成损坏的(包括消费者自行安装或拆卸修理的);
- 包修凭证与实物不符或涂改的;
- 超过三包期的;
- 违背事实原则, 伪造凭证不予作为保修依据。

### ④ 如需售后服务:

- 可登陆九阳客服网站<http://kf.joyoung.com/>
- 九阳官微: Joyoung九阳
- 阳光服务热线: 4006186999

## 合格证

检验/制造日期: 见产品包装生产批号

检 验: JY(检)

生产日期见生产批号左侧第三行(年月日)



本产品所含食品用塑料工具  
生产许可证编号: 浙XK16-204-01013  
浙XK16-204-02559  
以装箱清单或附件为准