

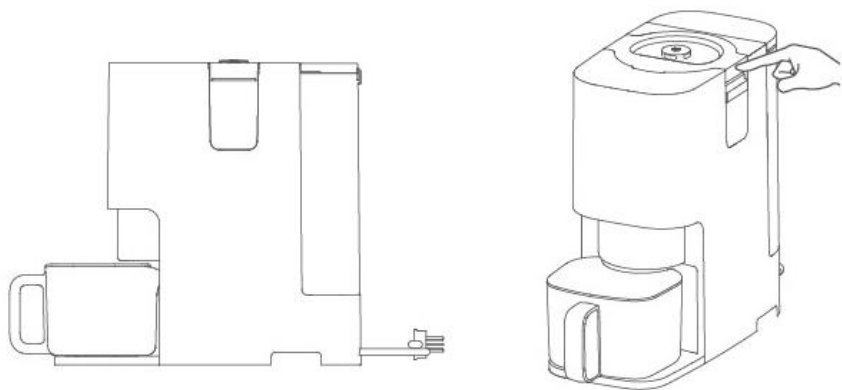
九阳不用手洗破壁豆浆机使用说明书

使用前，请仔细阅读使用说明书，并妥善保存

Joyoung 九阳 | K2S

目录

使用前请仔细阅读使用说明书，以确保正确安全使用九阳不用手洗破壁豆浆机。
本产品仅限家庭使用
特别关注“注意事项”（第16~17页）



配件清单



咖啡滤网



量杯



蒸箱



蒸汽接头

使用前

- 1. 产品介绍 05
- 2. 客户端APP 06

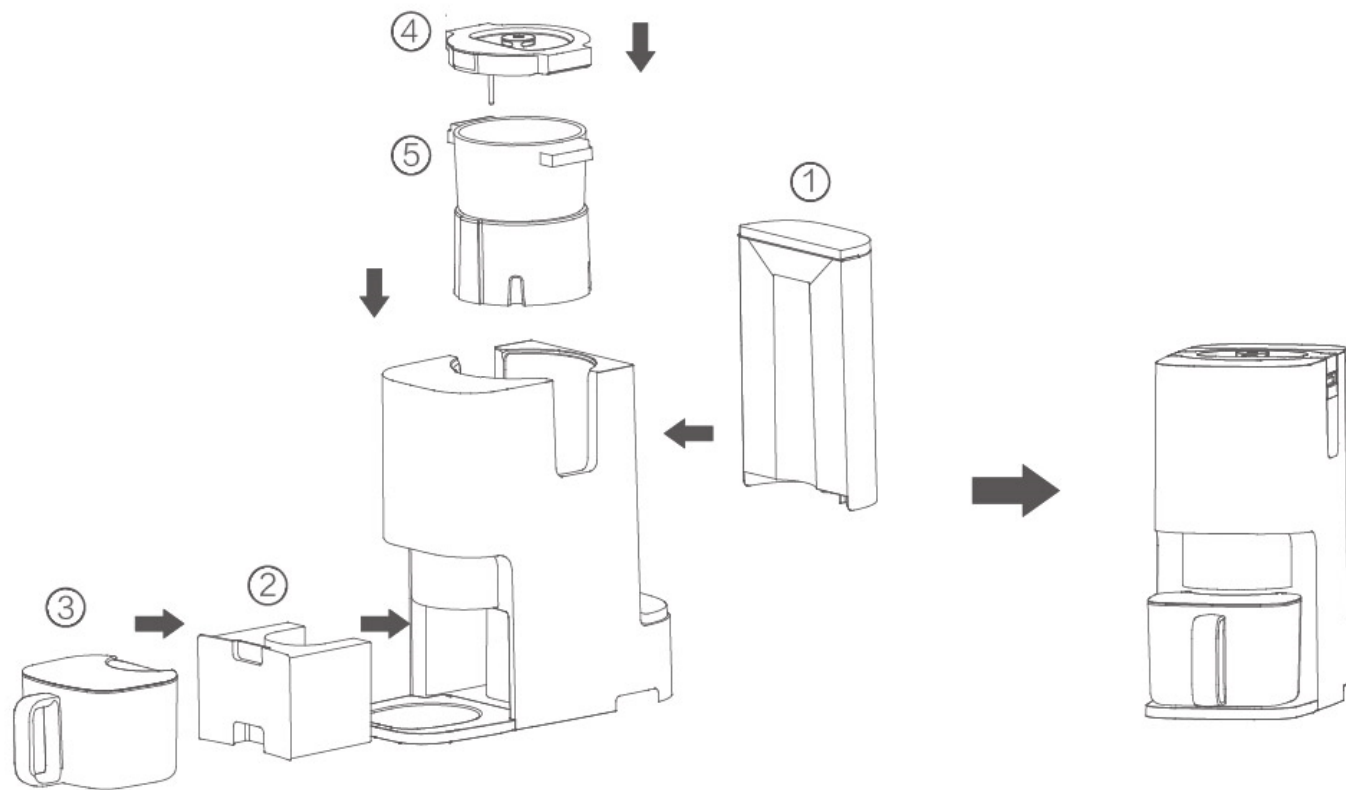
使用时

- 3. 操作指南 06
- 4. 预约功能 09
- 5. 快洗/精洗/保养 10
- 6. 主机功能菜单 12
- 7. 蒸箱功能菜单 13

遇到问题

- 8. 故障排除 14
- 9. 故障代码 14
- 10. 注意事项 15
- 11. 食品接触材料信息 16
- 12. 基本参数 17
- 13. 有害物质限制使用标示卡 17
- 14. 售后服务 18

快速使用（主机）



① 将水箱加入足量的水并安装到位。

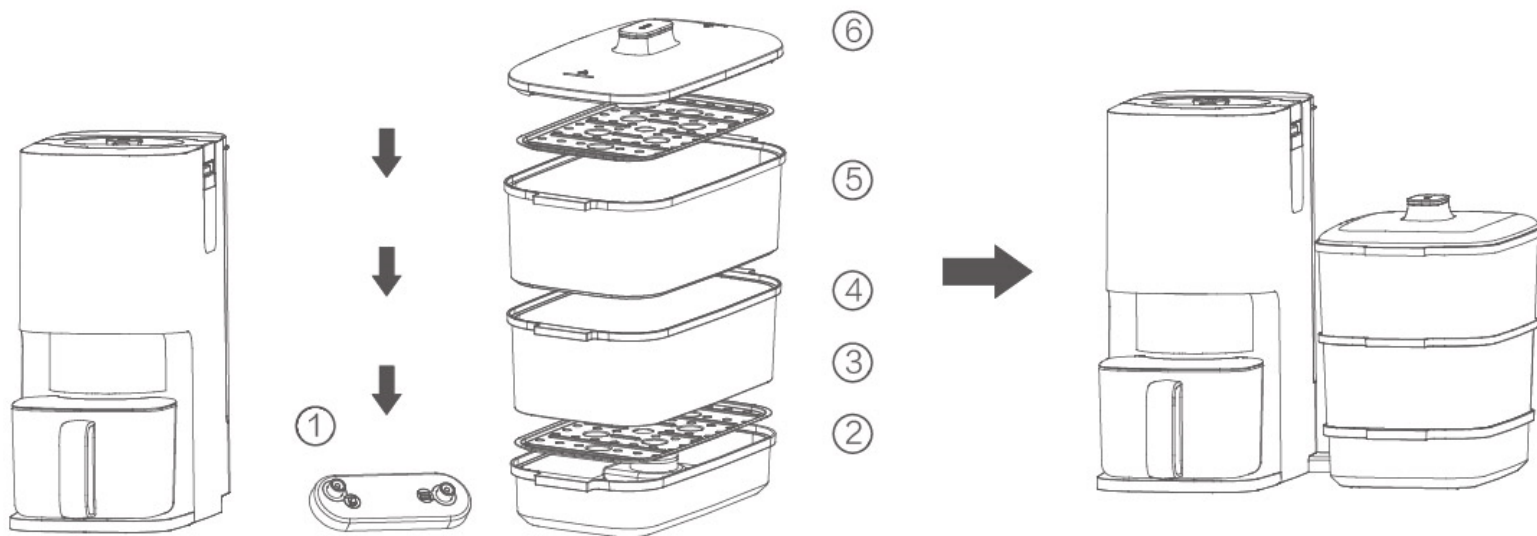
④ 食材放入破壁杯后，将破壁杯盖安装到位。

② 将余水盒安装到位。

⑤ 将破壁杯放置到机体内后。

③ 再将接浆杯安装到位。

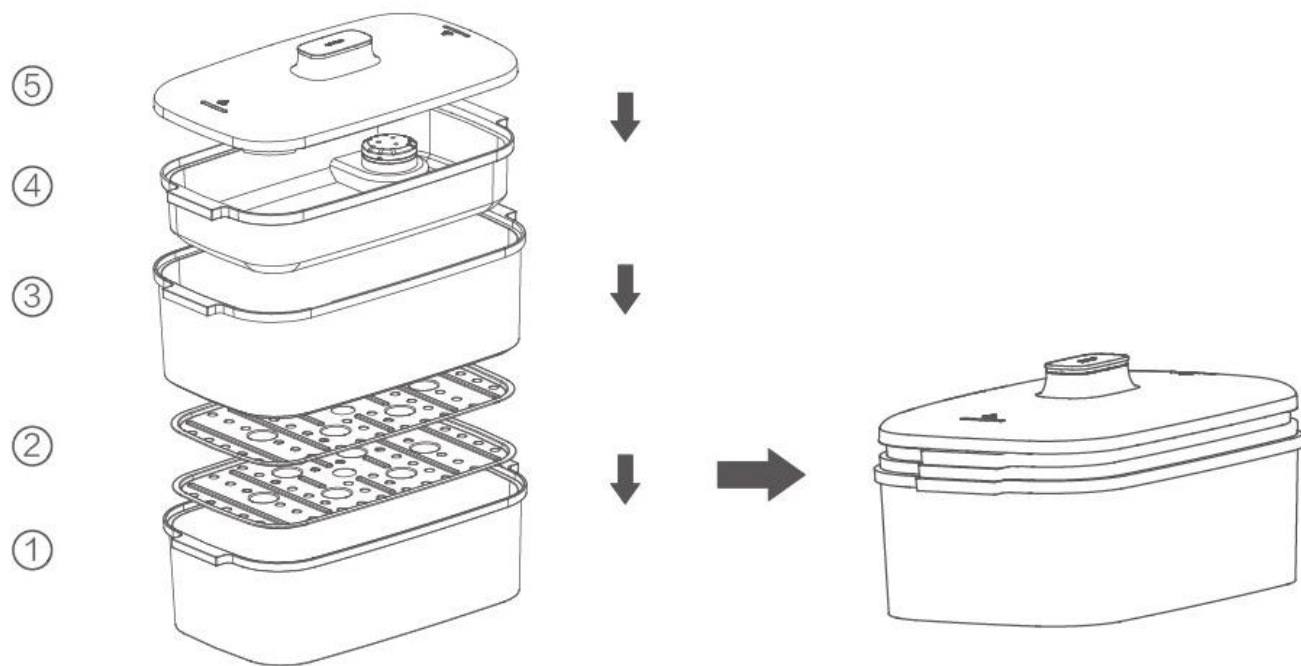
快速使用（蒸箱）



- ①将蒸汽接头（机体图标端）放置在机体侧面底部，并安装到位。
- ②将收水盒放置在蒸汽接头（蒸箱图标端），并安装到位。
- ③不锈钢蒸板放置在收水盒上，并放置到位。
- ④下蒸笼放置在不锈钢蒸板上，并放置到位。
- ⑤上蒸笼放置在下蒸笼上，并将不锈钢蒸板放在上蒸笼内。
- ⑥蒸盖扣合在上蒸笼上。

- ②将收水盒放置在蒸汽接头（蒸箱图标端），并安装到位。
- ④下蒸笼放置在不锈钢蒸板上，并放置到位。
- ⑥蒸盖扣合在上蒸笼上。

快速收纳（蒸箱）



①按图示方向，将上蒸笼放置在最下方。

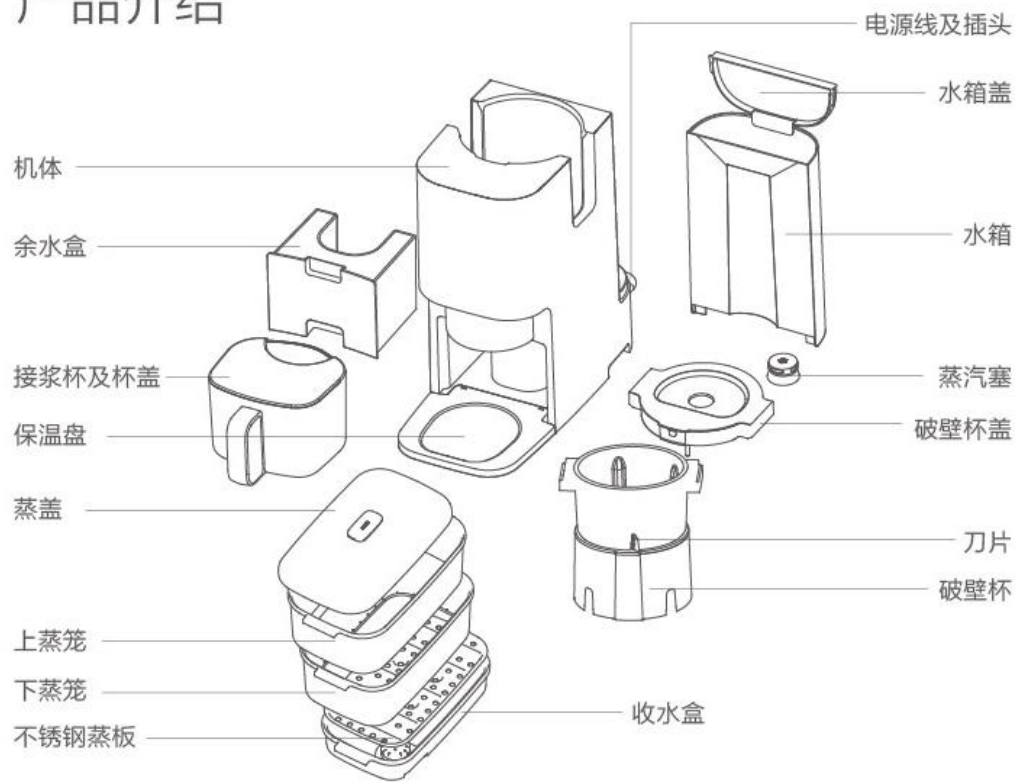
②两片不锈钢蒸板重叠后放置在上蒸笼内。

③下蒸笼放置在上蒸笼内。

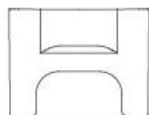
④收水盒放置在下蒸笼内。

⑤蒸盖扣合在收水盒上。

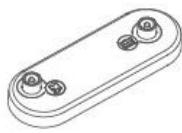
产品介绍



接浆杯及杯盖



余水盒



蒸汽连接头

★首次使用，请长按“云食谱”键3秒进行深度清洗与海拔检测。



- 1.时间/容量/温度显示
- 2.时间/容量的单位显示
- 3.容量/蒸功能时长调整按键
- 4.云食谱按键
- 5.功能菜单显示
- 6.蒸功能选择按键
- 7.启动/取消按键
- 8.饮功能选择按键
- 9.即饮水按键
- 10.预约按键
11. WIFI|联接/保温功能显示
- 12.搅拌按键
- 13.磨粉按键
- 14.清洗按键，按1次快洗，按2次精洗，长按3秒保养

客户端APP

扫描机身二维码，关联智能设备

打开微信扫一扫，扫描机身二维码，按手机画面提示操作。

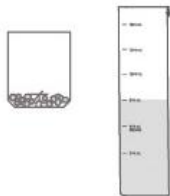
机器可远程进行固件升级，升级过程中，操作界面无响应，机器无法进入制浆流程，升级完成后，机器恢复正常状态。

网络信号差的情况下，智能控制可能无法使用。

待机状态下长按“即饮水”键3秒进入配网模式。

若需解除机器绑定，在机器待机联网状态下，同时按下“饮”和“蒸”按键3秒以上。

操作指南——五谷/豆浆/米糊/果汁/咖啡/奶昔



1. 添加食材与水

打开破壁杯盖，加入食材（五谷/豆浆/米糊/果汁/咖啡/奶昔请按说明书用量添加食材）；打开水箱盖，加水（必须使用纯净水）至所需制浆量水位线以上，加水量包含清洗水位+制浆水量（例：制浆300mL加水到900mL刻度，以此类推），合上破壁杯盖及水箱盖，放好接浆杯。

五 谷	豆 浆	米 糊	果 汁
咖 啡	奶 昔	辅 食	鱼 汤

2. 菜单选择

触按“饮”按键，选择所需功能，选中后该功能灯闪烁。每按一次，菜单从左向右依次切换（果汁、奶昔为冷饮）。

注：为适应大部分客户口感，本产品咖啡研磨设定为中粗，制作咖啡时，务必将咖啡滤网对正放置在接浆杯内。

3. 饮和蒸双菜单选择

分别触按“饮”和“蒸”按键（饮和蒸功能同时制作，时间会延长），显示屏上两功能同时闪烁，饮和蒸功能可同时制作，若需取消其中一个功能，则长按“饮”或“蒸”按键1秒可取消。（饮和蒸同时选择制作时，请将水箱水量加到最高水位线以上）



4. 容量选择

触按“容量/时长”按键，选择对应的容量，显示屏显示。每按一次，容量从600mL、900mL、1200mL、300mL依次切换。（果汁功能不需要进行容量选择，默认容量600mL，奶昔功能手动加牛奶，不得超过破壁杯冷饮上限。）

注：蒸饮同时进行，部分饮功能的容量或蒸功能的时长受限，清洗过程根据实际情况适当补充水箱水量。



容量
时长

5. 自动保温

保温功能默认为开启状态，保温灯亮，可长按“磨粉”按键3秒取消自动保温，此时保温灯灭。

制浆结束后取走接浆杯1分钟或保温过程中按“启动/取消”按键，保温功能停止（果汁/奶昔为冷饮功能不可保温）。

保温过程中禁止触碰保温盘，以免烫伤！

注：待机状态长按“搅拌”按键3秒可直接进入保温功能。



6. 启动制作

触按“启动”按键，开始制作；1分钟内，可再次触按，取消当前菜单，重新选择。（果汁、咖啡功能不需要进行容量选择。）



清洗

7.清洗

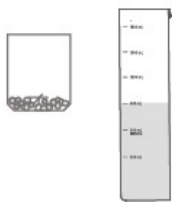
制作完成后，机器将自动进入清洗程序，不用启动“清洗”按键，此时请勿取出余水盒，但接浆杯可自由拿取，清洗完成后及时倒废水。自动清洗过程中触按“启动/取消”键取消清洗。

清洗

5.清洗

将倒完食物的破壁杯放入机体中，启动“清洗”按键，此时请勿取出余水盒，但接浆杯可自由拿取，清洗完成后及时倒余水盒内的废水。自动清洗过程中触按“启动/取消”键取消清洗。

操作指南——辅食/鱼汤



五谷	豆浆	米糊	果汁
咖啡	奶昔	辅食	鱼汤

启动
取消

1.添加食材与水

打开破壁杯盖，按说明书用量加入食材；往破壁杯内加水至所需水位线上（加水量参照豆浆类加到水箱里），合上破壁杯盖。

2.菜单选择

触按“饮”按键，选择所需菜单，选中后该功能灯闪烁。每按一次，菜单从左向右依次切换。

3.启动制作

触按“启动”按键，开始制作；1分钟内，可再次触按，取消当前菜单，重新选择。

4.取出食物

制作完成后，将破壁杯从机体中取出，制作好的食物倒入预先准备好的容器中。

- 1、菜单请按说明书用量加入食材，物料不得过多，过于浓稠，以免出现溢浆、出浆嘴堵塞、粉碎不良等状况。
- 2、选用果汁、奶昔功能时，勿放纤维过多的物料，以免出浆嘴堵塞。
- 3、咖啡滤网只能用在咖啡功能上，其它功能禁用该滤网，以免溢出。
- 4、请勿添加过硬食材（如冰糖、冰块等），防止机器损坏！

时间设置

同时触按“即饮水”和“磨粉”键约3秒，进入时间设置模式；



“容量/时长”键用于切换小时和分钟；
“预约”键用于调整时间（长按该按键可实现时间快速调整）；
触按“启动/取消”完成时间设置

语音设置

待机未选择功能状态下，长按“容量/时长”键3秒，可切换语音开启或关闭。

操作指南——米饭/面点/蛋羹/杂粮/海鲜 时蔬/温热/灭菌



1. 添加食材

打开蒸箱，放入食材（按说明书用量放入食材）；打开水箱盖，加水（必须使用纯净水）至所需水位线以上（例：蒸30分钟加水到900mL刻度，以此类推），合上蒸箱盖及水箱盖。

2. 菜单选择

触按“蒸”按键，选择所需功能，选中后该功能灯闪烁。每按一次，菜单从左向右依次切换。

3. 饮和蒸双菜单选择

分别触按“饮”和“蒸”按键（饮和蒸功能同时制作，时间会延长），显示屏上两功能灯同时闪烁，饮和蒸功能可同时制作，若需取消其中一个功能，则长按“饮”或“蒸”按键1秒可取消。（饮和蒸同时选择制作时，请将水箱水量加到1800mL刻度以上）

4. 时长调整

触按“容量/时长”键，可实现10分钟的循环加减调整，最短的时间限制为5分钟，长按可实现快速调整。

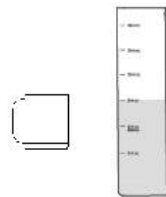
米饭 面点 蛋羹 杂粮
海鲜 时蔬 温热 灭菌



容量
时长

操作指南——即饮水/搅拌/磨粉/清洗/云 食谱

即饮水功能



1. 加水

水箱中加入适量纯净水（清洗水位线以上），放上水杯，确保水杯位于出水口正下方。

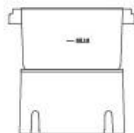
2. 即饮即停

连续触按“即饮水”按键，根据显示选择水温。触按1下为45℃，触按2下为55℃，触按3下为80℃，触按4下为90℃，触按5下为沸腾（显示屏显示100c，实际出水温度与当地气温、气压相关），依次循环。

触按“启动/取消”按键，等待热水流出。在热水流出过程中再次触按“启动/取消”按键，可以实现即停。如果不选择即停，机器默认出水200mL左右。



搅拌功能



1. 添加食材

打开破壁杯盖，加入所需食材和适量的水或牛奶，合上破壁杯盖。

搅拌

2.开始搅拌

连续触按“搅拌”按键，根据显示选择搅拌档位。触按1下为1档（档位分为1-5档，其中1档为转速最低档），档位逐步升高，转速越大。

触按“启动/取消”按键，开始搅拌，工作过程中可再次触按“启动/取消”按键停止搅拌。

启动
取消

3.取出食物

搅拌完成后，将破壁杯从机体中取出，制作好的食物倒入预先准备好的容器中。（可手动清洗或使用“清洗”键功能自动清洗）

磨粉功能



1.添加食材

取出干磨杯（使用前保持干燥），将食材放入干磨杯内，合上干磨杯盖后放入机体内。（磨粉功能需要配合使用九阳专用干磨杯）

2.启动制作

先触按“磨粉”按键，然后触按“启动/取消”按键，开始磨粉；1分钟内，可再次触按“启动/取消”键，取消当前菜单，重新选择。

磨粉

3.取出食物

制作完成后，将干磨杯从机体中取出，制作好的食物倒入预先准备好的容器中。

云食谱功能



1.食谱下载

从手机APP端下载所需菜单到“云食谱”按键上。（当没有下载菜单时，“云食谱”按键不能选择，语音提示：“请下载云食谱”）

2.添加食材和水

打开破壁杯盖，加入食材（手机APP端下载轻养食谱时，请使用料包制作，此时不能使用生食材）；打开水箱盖，加水（必须使用纯净水）至所需制浆量水位线以上，加水量包含清洗水位+制浆水量（例：制浆300mL加水到900mL刻度，以此类推），并合上破壁杯盖及水箱盖，放好接浆杯。

3.启动制作

先触按“云食谱”按键，然后触按“启动/取消”按键，开始制作；制作过程中，若“启动/取消”按键灯亮，可再次触按“启动/取消”键，取消当前菜单，重新选择。

云食谱

预约功能



1.添加食材与水

打开破壁杯盖，加入食材；打开水箱盖，加水（必须使用纯净水）至所需制浆量水位线以上，例：制浆300mL加水到900mL刻度，以此类推。合上破壁杯盖及水箱盖，放好接浆杯。

2. 菜单选择

触按“饮”或“蒸”按键，每按一次，菜单从左向右依次切换。选中想要预约的功能后，该功能灯闪烁。

3. 容量选择或时长调整

触按“饮”按键，选中的功能灯闪烁后，触按“容量/时长”按键，选择想要的容量，默认600mL。

触按“蒸”按键，选中的功能灯闪烁后，触按“容量/时长”键，可实现10分钟的循环加减调整，最短的时间限制为5分钟，长按可实现快速调整。

4. 饮和蒸双菜单选择

触按“饮”按键，选中显示屏上的功能，功能灯闪烁，触按“容量/时长”按键，选择想要的容量，默认600mL。同时触按“蒸”按键，选中的功能灯闪烁后，触按“容量/时长”键，可实现10分钟的循环加减调整，蒸功能最短制作时间限制为5分钟，长按可实现快速调整。

此时显示屏上两功能灯同时闪烁，饮和蒸功能可同时制作，若需取消其中一个功能，则长按“饮”或“蒸”按键1秒可取消。

5. 预约完成时间设置

当选择好功能及容量/时长后，触按“预约”按键，选择制作完成的时间，每按一次，时间逐次递增，每次增加10分钟。当长按“预约”键3秒，时间显示将快进，到达所需预约时间松开按键。

可预约1-24小时，显示时间为制作完成的北京时间。首次使用出厂默认06:00，表示北京时间早上06:00功能完成，完成一次预约功能后，再次预约默认上次预约时间。

6. 保温功能

保温功能请参考【操作指南---五谷/豆浆/米糊/果汁/咖啡/奶昔】

7. 启动制作

触按“启动”按键，开始预约，显示倒计时时间。预约过程中，触按“预约”键，显示制作完成的北京时间，3秒后恢复倒计时时间显示。在预约过程中，若“启动/取消”按键灯亮时，可再次触按取消当前菜单，重新选择。

五谷 豆浆 米糊 果汁
 咖啡 奶昔

启动
取消

快洗/精洗/保养

快洗

00:05

清洗

启动
取消

1. 菜单选择

打开水箱盖，往水箱加水至清洗水位线，合上水箱盖。触按“清洗”按键，显示屏显示对应功能所需时间。触按1次为快洗，触按2次为精洗。

2. 启动清洗

触按“启动/取消”按键，进入5分钟快洗功能，清洗过程中，可触按“启动/取消”键取消清洗。

600

容量

06:00

预约

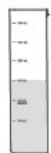
容量
时长

预约

精洗

使用一段时间后，油性物料会在冷热杯和刀片上结垢染色，在冷热杯内加入豆浆机专用清洁剂（可在网上购买），连续触控两次“清洗”，再按“启动/取消”按键进入8分钟精洗功能，对破壁杯精洗。

保养



1. 添加柠檬酸和水

机器使用一段时间（约30次）后，需要进行整机保养，在水箱内加纯净水至最高水位线，并加入80g专业除垢柠檬酸，搅拌均匀。

2. 启动保养

请放置好破壁杯、余水盒、接浆杯以及蒸箱，长按“清洗”按键3秒进入保养功能。

3. 保养完成

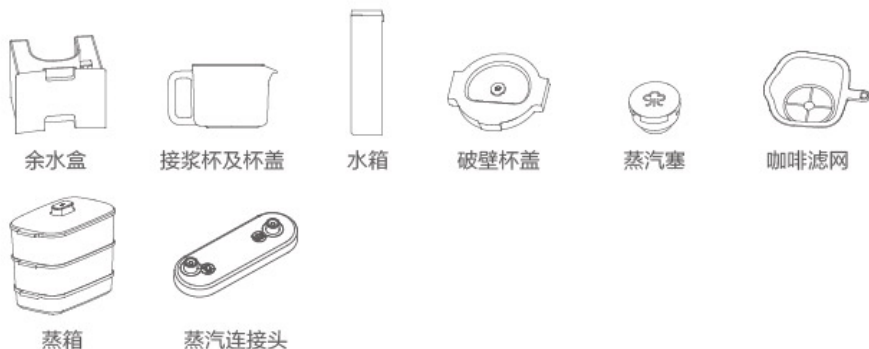
保养功能完成结束后，将接浆杯、余水盒、蒸箱收水盒内的水倒掉，同时把水箱内剩余清洁用水倒掉。

4. 再次清洁

水箱内再次加入纯净水（无需再加专业除垢柠檬酸），按上述步骤再清洁一次即可。

- 1、柠檬酸清洁剂可在商店或网上够买。
- 2、保养完成后，请将破壁杯和破壁杯盖、蒸盖、上蒸笼、下蒸笼、不锈钢蒸板清洗干净。
- 3、每次正常制浆结束清洗完成后，请将机器各处擦拭干净，开盖晾干破壁杯。

清洗配件



1. 上述配件可从机器上拆下，放在水龙头下冲洗！
2. 物料过多以致排浆阀堵塞时，先将破壁杯从机体取出，并倒出破壁杯内浓稠物料，手动疏通排浆管后，将破壁杯放入机体内，再按“清洗”功能进行清洗。
3. 多次制浆后若发现蒸汽塞上粘有残渣，可将破壁杯盖和蒸汽塞拆下清洗。
4. 多次制浆或使用咖啡功能后，破壁杯盖和蒸汽塞上会粘有少量残渣，用户可将破壁杯盖和蒸汽塞拆下清洗。
5. 机器部件清洗干净后，建议擦干或风干后组装成整机存放于干燥通风的地方。
6. 蒸功能完成后，请及时清洗干净收水盒、上蒸笼、下蒸笼、蒸盖、不锈钢蒸板，建议擦干或风干后，收纳存放于干燥通风的地方。

主机功能菜单

功能	食谱	食材量
豆浆	干豆醇浆 (1杯约80g)	300mL : $\frac{3}{10}$ 杯干黄豆约25g 600mL : $\frac{1}{2}$ 杯干黄豆约40g 900mL : $\frac{7}{10}$ 杯干黄豆约60g 1200mL : 1 杯干黄豆约80g
	湿豆豆浆 (1杯约80g)	300mL : $\frac{3}{10}$ 杯干黄豆约25g (清水充分浸泡) 600mL : $\frac{1}{2}$ 杯干黄豆约40g (清水充分浸泡) 900mL : $\frac{7}{10}$ 杯干黄豆约60g (清水充分浸泡) 1200mL : 1 杯干黄豆约80g (清水充分浸泡)
五谷	米豆五谷 (1杯约100g)	300mL : $\frac{1}{5}$ 杯干黄豆约15g + $\frac{1}{10}$ 杯大米约10g 600mL : $\frac{3}{10}$ 杯干黄豆约25g + $\frac{1}{5}$ 杯大米约20g 900mL : $\frac{2}{5}$ 杯干黄豆约35g + $\frac{3}{10}$ 杯大米约30g 1200mL : $\frac{3}{5}$ 杯干黄豆约50g + $\frac{2}{5}$ 杯大米约40g
米糊	纯米糊 (1杯约100g)	300mL : $\frac{3}{10}$ 杯大米约30g 600mL : $\frac{1}{2}$ 杯大米约50g 900mL : $\frac{7}{10}$ 杯大米约70g 1200mL : $\frac{9}{10}$ 杯大米约90g
果汁	西瓜汁	西瓜去皮350g
	芒果汁	芒果(去皮去核)250g
	草莓汁	草莓250g
咖啡	咖啡	$\frac{3}{5}$ 杯咖啡豆约25g (过滤后约300mL)

功能	食谱	食材量
鱼汤	滋补鲫鱼汤	鲫鱼一条(约250克)、生姜5片、大蒜2瓣、油5克、盐2克、水600mL
奶昔	紫薯奶昔	熟紫薯1个(约100g)、牛奶500g(最大不超破壁杯冷饮上限)
	代餐奶昔	香蕉50g、苹果100g、胡萝卜50g、牛奶300g、酸奶100g、熟奇亚籽10g(最大不超破壁杯冷饮上限)
辅食	西兰花红薯泥	西兰花100g、红薯100g、纯净水50g
磨粉	五香辣椒粉	红尖辣椒(干)80克、花椒20克、八角6个
	红豆薏米粉	熟红豆100g、熟薏米100g
即饮水	加热后可饮用水	45℃: 200ml 55℃: 200ml 80℃: 200ml 90℃: 200ml 沸腾: 200ml

蒸箱功能菜单

功能	食谱	食材量	参考时间 (分钟)
米饭	八宝饭	糯米90g、黑米10g、红豆10g、绿豆5g、莲子10颗、枸杞10颗、桂圆干10个、葡萄干10粒、红糖10g、水150mL	40min
	美味蒸饭	东北大米100g, 水120mL	30min
面点	经典面食早餐	速冻包子4个、烧麦2个、花卷2个	10min
	蒸糕点	枣糕4块、黑米糯米糕4块	10min
蛋羹	鸡蛋羹	鸡蛋2个、食盐1g、酱油3滴、水180g、生抽3滴、葱花少许	15min
	蒸蛋	鸡蛋4个	15min
杂粮	五谷丰登	南瓜100g、小红薯4个、小芋头2个、玉米2块、山药1根	50min
海鲜	清蒸鲈鱼	鲈鱼1条(约500g)、食盐2g、蒸鱼豉油20g、料酒10g、食用油20g、小葱2根、姜1块、尖辣椒2个	20min
	蒜蓉粉丝蒸虾	基围虾15只、粉丝1小把、葱花1小把、蒜蓉酱20g、蒸鱼豉油20g	20min
	大闸蟹	大闸蟹4只	20min

功能	食谱	食材量	参考时间 (分钟)
海鲜	粉丝花蛤	花蛤300g、蒜蓉酱30g、葱花2g、盐3g、蒸鱼豉油20g、粉丝一小把	20min
时蔬	奶香山药泥 (宝宝辅食)	铁棍山药300g、奶粉15g、温水60mL	15min
	剁椒金针菇	金针菇250g、剁椒30g、生抽5g、盐2g、油5g、葱花2g	15min
	蒜蓉娃娃菜	娃娃菜250g、蒜蓉酱10g、生抽10g、盐2g	15min
温热	温奶	牛奶	5min
灭菌	奶瓶杀菌	奶瓶	10min

故障排除

故障	原因说明	对策
指示灯不亮	电源线插头未插到底	将电源线插到底
	机器显示板故障	送当地售后服务部维修
指示灯亮、机器不工作	未选择功能程序	选择相应的功能程序
	水箱内未加水或放置不到位	水箱加水至水位刻度线且放置到位
破壁杯不进水或饮水机功能不出水	温度传感器或水位电极故障	送当地售后服务部维修
	水泵异常	送当地售后服务部维修
电机工作不停	水箱底部过滤网片堵塞	将过滤网片从水箱底部取出，清洗后，按原状放回
加热不停	机器内进水	送当地售后服务部维修
按键无反应	温度传感器异常	送当地售后服务部维修
	断电间隔短，系统未复位	断电2分钟后再通电使用
食材打不碎	显示板按键故障	送当地售后服务部维修
	食材太多或太少	按说明书食谱用量要求加入食材
	机器自身故障	送当地售后服务部维修
	选错功能程序	正确选择功能程序

故障代码

报错提示：数码显示管报错指示，其他指示灯均为熄灭状态，且蜂鸣器鸣声

异常代码	原因说明	建议对策
E01	接浆杯未放置到位	检查接浆杯是否放置到位
E02	水箱无水或水箱底部过滤网片堵塞	水箱内加水至水位刻度线处/清洗水箱底部过滤网片
E03	破壁杯盖未安装或未安装到位	检查正确破壁杯盖方向是否放置

故障	原因说明	对策
溢浆	选错功能程序	正确选择功能程序
	食材太多或食材体积太大	请按说明书食谱用量加入食材
	机器自身故障	送当地售后服务部维修
糊锅	破壁杯未清洗干净	将破壁杯清洗干净后再使用
	加入食材太多	请按说明书食谱用量加入食材
饮品加工时间过长，其他正常	水温过低	使用常温水
	选错功能程序	正确选择功能程序
浆液未正常排在接浆杯内	接浆杯放置不到位	将接浆杯放置到位
	排浆阀自身异常	送当地售后服务部维修
废水未排在余水盒内	余水盒放置不到位	将余水盒放置到位
	接浆杯放置不到位	送当地售后服务部维修
	排浆阀自身异常	送当地售后服务部维修
异常哨音	机器磨合	偶有哨音属正常情况
异常断电	断电30秒内	通电后，可自动恢复制浆
	断电超过30秒	通电后，整机复位，按清洗键处理腔内食材，可重新开始添加食材进行制浆

异常代码	原因说明	建议对策
E04	余水盒未放置到位或余水盒内废水未倒干净	确认余水盒放置到位/将余水盒内废水倒干净
E05	物料过多使得电机过载	减少物料量，清理机器后重新制作
E06	蒸箱未放置	正确放置蒸汽连接头和蒸箱

异常代码	原因说明	建议对策
E07	电压信号异常	检查电压是否低于160V或高于260V/使用稳压电源
E08	主控与驱动通信异常	送当地售后服务部维修
E09	破壁杯未放置好或放置的杯体与功能不匹配	磨粉功能请使用干磨杯，饮功能请使用破壁杯
E10	排浆阀堵转或异物卡塞	清理排浆阀或断电清洗，或送当地售后服务部维修
E11	上盖下水位电极故障	送当地售后服务部维修
E12	破壁杯温度传感器检测电路故障	送当地售后服务部维修
E13	流量检测故障	送当地售后服务部维修

注：预约时语音播报“电池电量不足，请送售后更换电池”请及时送售后更换电池，以免影响预约制浆。

温馨提示：如问题不能解决，切勿私自拆卸机器，请送当地售后服务部进行维修。以上内容如因型号或零部件变更与实物不符，请以实物为准，恕不另行通知，敬请谅解！

异常代码	原因说明	建议对策
E14	过零信号丢失	送当地售后服务部维修
E15	破壁杯加热超时	送当地售后服务部维修
E16	即热出水口温度传感器检测电路故障	送当地售后服务部维修
E17	即热进水口温度传感器检测电路故障	送当地售后服务部维修
E18	即热管保护温度传感器检测电路故障	送当地售后服务部维修
E19	即热管温度过高	送当地售后服务部维修
E20	上水位电极异常	送当地售后服务部维修
E21	即热管功率异常	送当地售后服务部维修
E22	水泵工作异常	送当地售后服务部维修
E23	时间信息异常	重新手动设置时间或送售后

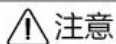
注意事项

- 为防止造成人身伤害，财产损失，请务必遵守以下安全注意事项。



警告

表示如不可避免，则可能导致死亡或严重伤害的某种潜在危害情况



注意

表示如不可避免，则可能导致轻微中度伤害的某种潜在危害情况



表示“禁止”，不能进行的内容。



表示“强制”，务必执行的内容。

警告

- 本产品并非设计给身体、感官或心智功能不足者(包括孩童)、或缺乏经验及知识者使用，除非有能确保其安全者给予监督或指导，才能使用本产品。请注意避免让孩童戏玩本产品。
- 请使用三插插座，并保证可靠接地。务必选用额定电流为10A，交流电压为220V的电源插座。
- 务必要将电源插头切实插到底。如果没有完全插入，则可能会因触电或过热而引起火灾事故。



- 请勿损坏电源线或电源插头、插座。绝对不要对电源线做以下事项：改装、弯曲、拉伸、放置高温处、将重物放在上面或捆成一束。电源线发生损坏时，请至九阳指定售后维修点维修或更换。

- 请勿用于说明书记载以外的用途。
- 绝对不要试图自动改装、分解或修理本产品。
- 请勿将本产品浸在水中，或让水喷淋。
- 禁止外力作用在出浆嘴上，以免机器损坏。
- 禁止芒果、甘草等纤维过多的食材，以免粉碎不了堵塞出浆嘴，造成机器损坏。
- 禁止使用非自带接浆杯子放置在底座圆槽内，防止杯口干涉出浆嘴的运行导致机器损坏。

注意



- 制浆和蒸箱工作过程中，请勿开盖。
- 在室温高于30℃时，预约时间请勿超过12小时。
- 严禁将接浆杯放在明火或电磁炉上加热。
- 制浆和蒸箱工作过程中及功能完成后，接浆杯、出浆口、破壁杯、破壁杯盖及蒸箱本体等温度较高，请勿用手直接接触。
- 制浆和蒸箱工作过程中禁止靠近蒸汽盖和蒸箱，以免被高温蒸汽烫伤。

- 破壁杯有未粉碎食材需要排出时，请在主界面选用清洗功能。
- 饮品制作时请严格按照食谱添加物料。
- 自动清洗时，请勿断电。
- 预约时，制浆完毕报警时间与标准的预约时间相比较，有微小误差属于正常现象，不影响制浆质量。（仅适用于预约机型）
- 制浆过程中，请勿强行取走接浆杯。
- 异常断电超过30秒，请勿饮用所制饮品。
- 手动清洗冷热杯时，小心刀片伤手。
- 自动清洗前请确保，余水盒安放到位。
- 破壁杯加料后，请清理杯口周边食材，以免无法合盖密封。
- 请勿使用地下水。
- 有色食材制浆，可能染色。
- 制作饮品时，绝对不要向破壁杯中加水（辅食、奶昔功能除外）。
- 本产品仅限中国大陆海拔2000米以下地区使用。
- 本产品仅限在温度为4℃-40℃环境中使用。
- 有核食材，请去核制浆。
- 制浆时间会根据电压自动调整。清洗完成后，打开破壁杯盖，把水晾干。
- 即饮水功能也可通过长按“云食谱”+“磨粉”按键3秒进行制作。

使用提示

- 制浆完成后，请尽早饮用，以维持新鲜口感。
- 婴儿、肾功能衰竭、肠胃功能弱的人群应酌情选择低浓度豆浆或减少饮用量。

食品接触材料信息

请根据说明书要求正常使用本产品。本产品符合相应食品安全国家标准要求，食品接触材料及其执行标准的符合性信息说明如下：

	食品接触用材料	执行标准	符合标准情况	备注
金属	不锈钢06Cr19Ni10(螺钉、温度传感器等)	GB 4806.9-2016	符合	
	不锈钢12Cr17Ni7(刀片等)	GB 4806.9-2016	符合	

	食品接触用材料	执行标准	符合标准情况	备注
金属	不锈钢14Cr17Ni2(电机轴基材等)	GB 4806.9-2016	符合	
	铁氧体(流量计等)	GB 4806.9-2016	符合	
	粉碎杯体铝合金基材(材质成分:Si、Fe、Cu、Mg、Ni、Mn分别不大于13%、2%、1.5%、0.65%、0.5%、0.35%)	GB 4806.9-2016	符合	
塑料	PP(进水阀套、即热腔体等)	GB 4806.7-2016	符合	
	AS(水箱等)	GB 4806.7-2016	符合	
	POM(出水顶嘴等)	GB 4806.7-2016	符合	
	PTFE(动阀片等)	GB 4806.7-2016	符合	
	PA(齿轮、卡扣等)	GB 4806.7-2016	符合	
	PCTG(浆杯盖、锁扣等)	GB 4806.7-2016	符合	
	PPO(出水嘴、导水座等)	GB 4806.7-2016	符合	
	PET(上盖II、钢杯体固定架等)	GB 4806.7-2016	符合	
	PBT(流量计等)	GB 4806.7-2016	符合	
涂层	陶瓷涂层(电机轴、粉碎杯体等)	GB 4806.10-2016	符合	
玻璃	玻璃(接浆杯、玻璃上盖等)	GB 4806.5-2016	符合	
陶瓷	陶瓷(静阀片1、静阀片2等)	GB 4806.4-2016	符合	
橡胶	橡胶(出水嘴密封垫、水管、轴封、出浆嘴等)	GB 4806.11-2016	符合	

- 本系列产品包含以上食品接触材料，部分机型可能不含个别材料，以实际产品为准！

基本参数

- 额定电压：220V
- 额定频率：50Hz
- 不用手洗破壁豆浆机

产品型号	额定功率/ 电机功率	容量范围	净重	产品尺寸(长×宽×高)
DJ12R-K2S	2000W/ 400W	300mL~ 1200mL	7.7kg	425mm×176mm×366mm

使用标准：GB4706.1-2005,GB4706.19-2008,GB4706.30-2008

本设备包含型号核准代码(分别)为CMIIT ID:2018DP5322的无线发射模块

有害物质限制使用标示卡

有害物质的名称和含量表

部件名称	有害物质					
	铅(Pb)	汞(Hg)	镉(Cd)	六价铬 (Cr(VI))	多溴联苯 (PBBs)	多溴二苯醚 (PBDEs)
橡胶件(密封垫、胶脚等)	○	○	○	○	○	○
与食品接触金属件(粉碎杯、电极等)	○	○	○	○	○	○
不锈钢结构件(滤网、支架等)	○	○	○	○	○	○
与食品接触塑料件(上盖、卡扣等)	○	○	○	○	○	○
玻璃陶瓷类结构件(玻璃上盖、接浆杯等)	○	○	○	○	○	○
非阻燃塑料结构件(外壳、装饰件等)	○	○	○	○	○	○
电热器	○	○	○	○	○	○
温控器	○	○	○	○	○	○
阻燃塑料结构件(霍尔元件外壳、线路板盒、电磁阀等)	○	○	○	○	○	×

部件名称	有害物质					
	铅(Pb)	汞(Hg)	镉(Cd)	六价铬 (Cr(VI))	多溴联苯 (PBBs)	多溴二苯醚 (PBDEs)
天线等通讯模块组件*	×	○	○	○	○	○
其它标准件(手柄螺钉、传感器嵌件等)	×	○	○	×	○	○
电器件、印刷电路板组件(PCB板、线束等)、电机、充电线、护套等	×	○	×	○	○	×

○：表示该有害物质在该部件所有均质材料中的含量均在GB/T 26572规定的限量要求之下。

×：表示该有毒有害物质至少在该部件的某一均质材料中的含量超出GB/T 26572规定的限量要求。“×”的部件表明，由于目前全球的技术和工艺水平限制而无法实现非环保类物质或元素的完全替代，后续随着技术上的改进将逐步改进。

*：表示仅部分型号产品含该部件。



有害物质限制使用标志

环保使用期限10年：表示本产品中含有的有害物质不会发生外泄或突变，用户在产品说明书所述情况下正常使用本产品不会对环境造成严重污染或对其人身、财产造成严重损害的期限。

箭头循环标志：表示本产品可回收利用。超过使用期限或经过维修无法正常工作后，不应被随意丢弃，请交由正规回收渠道以及有废弃电器电子产品处理资格的企业处理，正确的处理方法请查阅国家或当地有关旧电器电子产品的处理规定。

- 以上标识均依据中国有害物质限制使用管理办法及其配套标准SJ/T 11364要求执行。本产品长期使用不会对人体产生危害，请放心使用。
- 全新产品在打开包装或者使用过程中可能存在一定的气味，通风和使用一段时间后气味会逐渐消除，这是正常现象。本产品符合相应食品安全和使用安全国家标准要求，请放心使用。

售后服务

保修规定

- 执行国家新三包法，整机包修1年，产品质量问题7天包退，15天包换；全系列
产品全国联保。

包修期界定

- 以有效包修凭证（发票、购买记录、九阳官微产品档案）的日期作为包修期的
起始日期；
- 无有效包修凭证的，按产品生产日期延后3个月作为包修期的起始日期。

非保修范围

- 因不可抗拒的自然灾害造成的损坏的；
- 消费者因搬运、使用、维护、保管不当造成产品损坏；
- 非我公司指定的维修点安装、维修造成损坏的（包括消费者自行安装或拆卸修
理的）；
- 包修凭证与实物不符或涂改的；
- 超过三包期的；
- 违背事实原则，伪造凭证不予作为保修依据。

如需售后服务

- 可登陆九阳客服网站<http://kf.joyoung.com/>
- 九阳官微：Joyoung九阳
- 阳光服务热线：4006186999