

LINE FRIENDS

Joyoung 九阳

# 使用说明书

## Operation Instruction

九阳除菌刀架  
XD07Z-U171XL



**杭州九阳生活电器有限公司**

Hangzhou Joyoung Household Appliances Co., Ltd.

浙江省杭州经济技术开发区下沙街道银海街760号3a幢

Building 3a, No.760 Yin Hai Street, Xiasha, Hangzhou Economic and Technological Development Area, Zhejiang Province

邮编: 310018 网址: [www.joyoung.com](http://www.joyoung.com)

©LINE V20-1

本企业通过ISO9001质量管理体系认证

使用产品前请仔细阅读本使用说明书，并妥善保管

尊敬的用户:

感谢您使用九阳除菌刀架。为了使您正确地使用和维护本机,请在使用前仔细阅读说明书,并请妥善保存,以便日后查阅。

本说明书适用于除菌刀架产品,书中所有内容仅供用户使用和维护时参考,具体以实物为准,图片仅供参考。如果您在使用上仍有问题,请向当地九阳售后服务中心或本公司客服中心咨询。

特别说明:

本说明书上所有内容均经过认真核对,如有任何印刷错漏或内容上的误解,可向本公司咨询。产品如有更新,恕不另行通知。

## 产品注意事项

● **声明:为保证使用安全,避免对您和他人造成伤害和财产损失,请您务必遵守以下安全注意事项。不遵守安全警告而错误使用时可能导致事故发生。**

⊘ **绝对禁止操作项**      ⚠ **必须遵循操作项**      ⚠ **日常注意操作项**

- ⊘ 1.请放置于儿童不能触及的地方,禁止儿童单独操作,以免触电。
- 2.禁止在产品内部或缝隙中插入金属屑、铁丝、针等异物,否则会引起触电或工作异常。
- 3.若表面有裂痕,须立即切断电源避免出现电击危险,并到九阳指定售后服务维修中心进行维修。
- 4.严禁将机器放在靠近高温、强磁、易燃易爆气体(如天然气、沼气等)以防引起器件损坏、故障或火灾。
- 5.严禁靠近水源使用或用水直接清洗,防止进水造成故障。
- 6.严禁在机器工作时直视紫外灯管,防止造成视力损坏。
- ⚠ 7.在清洗、移动、检修、产品出现故障时,为防止漏电或意外启动,请务必拔掉电源插头。
- 8.电源线或插头破损,插座松动时,请不要使用,以免造成触电、着火。
- 9.请勿将本产品直接放在火上或任何靠近热源、火源的地方,否则产品会受到损坏或发生故障,甚至发生危险。
- 10.请不要将本产品放在不平稳、潮湿、高温、光滑、不耐热(如塑料台布、棉布、地毯等)的台面上,以免触电、起火、脱落等造成伤害事故和财产损失。
- 11.使用时请远离燃气灶等高温发热器具,以防环境温度过高导致机器故障。
- ⚠ 12.工作电源使用220V 50Hz交流电,不得使用其他电源,否则会损坏元器件或引起

火灾、触电等事故。

- 13.不可用湿手插、拔插头,否则会引起触电或受伤。
- 14.插头插到插座时,必须插到底,否则会因接触不良而导致元件过热烧坏,引发短路或火灾等危险。
- 15.拔下插头时,必须握住插头柄,不能拉扯电源线,否则易损伤电源线;
- 16.不使用时,请拔下电源线插头,以防短路、器件老化引发自燃等。
- 17.请使用专用电源线,如电源线损坏,必须到九阳售后维修部由专业人员进行更换。
- 18.工作过程中停电时,请拔下插头,来电后重新操作。
- 19.确保电源线不会与尖锐的边缘、毛边、其他突出尖锐物或表面高热的物品接触。这可能引起漏电,造成触电或火灾。
- 20.本产品仅作为家庭使用,任何商业用途、不当用途或未遵守本说明书使用引起的故障均不在保修之列,此等故障引发的事故或伤害本公司均不负任何责任。
- 21.本器具不能在外接定时器或独立的遥控控制系统的方式下运行。
- 22.请不要用于本产品功能以外的用途,以免造成机器损坏或人身伤害。
- 23.本产品仅供在室内使用,不可在潮湿的地方和户外使用,以防触电和器件老化造成损害事故。
- 24.工作过程中,请勿搬移产品。
- 25.本产品不适用下列人士:感官或心理功能障碍者、缺乏相关经验或知识者(包括儿童)等人群使用,除非他们在专业人士的监督和指导下使用本产品,应照看好儿童,确保他们不玩耍本产品。
- 26.产品发生故障请送九阳售后服务部维修,切勿自行拆卸产品或更换配件,以免引起火灾,触电或受伤。
- 27.打开包装后,请即刻将塑料袋放入垃圾桶,以免儿童玩耍,造成窒息的危险。
- 28.请勿让锋利的器具、尖锐突起等刮到机体,以免造成机体开裂导致触电等。

## 首次使用说明

本产品在首次使用前,请撕掉标签并将机体用软布清洁干净,擦干后使用。

### ① 手动除菌

- 把洗干净的刀具擦干,插入除菌刀架的刀槽内;
- 插上电源线,轻触开关按键,蜂鸣器响一声,机器进入手动除菌程序工作,紫外灯、发热PTC和风扇开始工作。工作40分钟后,除菌完成,紫外灯和发热PTC停止工作,长鸣三声,一分钟后风扇停止工作,开关灯灭,机器进入关机状态;
- 在工作状态中,轻触开关按键,机器关机。

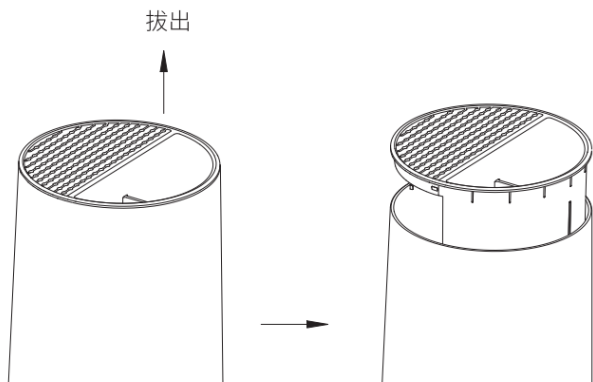
## ② 自动除菌

- 把洗干净的刀具擦干，插入除菌刀架的刀槽内；
- 插上电源线，轻触开关按键三秒，机器进入自动除菌模式，紫外灯、发热PTC和风扇开始工作。机器工作40分钟后，本次除菌完成，紫外灯和发热PTC停止工作，长鸣三声，一分钟后风扇停止工作，开关灯灭。机器转为休眠状态，灯光每6秒闪一次。
- 4小时后，灯光闪烁3秒，长鸣一声，灯光长亮，机器自动进入自动除菌模式，进行除菌，如此循环。
- 在工作状态中，轻触开关按键，机器关机。

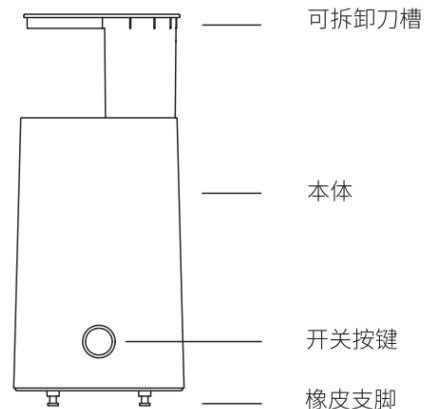
自动除菌最长时间为48小时，48小时后，机器会自动关机，需要重复上面的操作，才能再次进入到工作状态。

## 清洗说明

仅支持插刀槽清洗，请向上拔出，见下图所示



## 部件说明

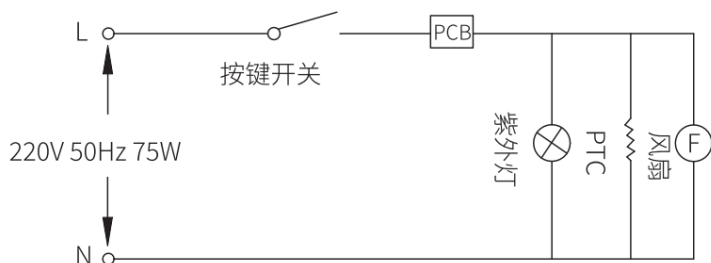


图片仅供参考，具体以实物为准

## 产品规格表

|      |  |
|------|--|
| 型号   | XD07Z-U171XL (BROWN) /XD07Z-U171XL (SALLY) |
| 额定电压 | 220V                                       |
| 额定频率 | 50HZ                                       |
| 额定功率 | 75W  |
| 整机尺寸 | 185×185×295(mm)                            |
| 执行标准 | GB4706.1-2005                              |

## 电气原理图



## 保养和维护

- 保养前请拔下电源线插头；
- 禁止使用腐蚀性洗涤剂、带化学研磨粉状的清洁剂或坚硬的金属丝网进行清洗，以免损坏机器，影响使用寿命；
- 产品长时间不用时，请清洁干净，装入包装箱，放于通风和干燥的地方保存，以免受潮，影响使用。

## 常见问题分析

| 故障现象  | 原因分析    | 检查要点及排除            |
|-------|---------|--------------------|
| 机器不工作 | 电源插头没插好 | 检查插头插座是否有电？插头是否插好？ |
|       | 插头插座没通电 |                    |
|       | 内部结构损坏  | 送指定售后服务点进行维修       |
| 按键无反应 | 按键失灵    | 送指定售后服务点进行维修       |
|       | 线路板损坏   |                    |

注：如出现的故障自己不能排除。请及时与当地九阳售后服务中心联系，切勿自行拆卸修理。

## 有害物质限制使用标识表

有害物质的名称和含量表

| 部件名称         | 有害物质   |        |        |              |            |              |
|--------------|--------|--------|--------|--------------|------------|--------------|
|              | 铅 (Pb) | 汞 (Hg) | 镉 (Cd) | 六价铬 (Cr(VI)) | 多溴联苯 (PBB) | 多溴二苯醚 (PBDE) |
| 塑胶件          | ○      | ○      | ○      | ○            | ○          | ○            |
| 标准件 (螺钉、螺母等) | ○      | ○      | ○      | ○            | ○          | ○            |
| 电源线          | ×      | ○      | ○      | ○            | ○          | ○            |
| PCB板         | ×      | ○      | ○      | ○            | ○          | ○            |
| 包装材料         | ○      | ○      | ○      | ○            | ○          | ○            |
| 橡胶类          | ○      | ○      | ○      | ○            | ○          | ○            |

○：表示该有害物质在该部件所有均质材料中的含量均在GB/T 26572规定的限量要求之下。

×：表示该有毒有害物质至少在该部件的某一均质材料中的含量超出GB/T 26572规定的限量要求。

“×”的部件表明，由于目前全球的技术和工艺水平限制而无法实现非环保类物质或元素的完全替代，后续随着技术上的改进将逐步改进。

\*：表示仅部分型号产品含该部件。



有害物质限制使用标志

环保使用期限10年：表示本产品中含有的有害物质不会发生外泄或突变，用户在产品说明书所述情况下正常使用本产品不会对环境造成严重污染或对其人身、财产造成严重损害的期限。  
 箭头循环标志：表示本产品可回收利用。超过使用期限或经过维修无法正常工作后，不应被随意丢弃，请交由正规回收渠道以及有废弃电器电子产品处理资格的企业处理，正确的处理方法请查阅国家或当地有关旧电器电子产品的处理规定。

以上标识均依据中国有害物质限制使用管理办法及其配套标准SJ/T 11364要求执行。

本产品长期使用不会对人体产生危害，请放心使用。

全新产品在打开包装或者使用过程中可能存在一定的气味，通风和使用一段时间后气味会逐渐消除，这是正常现象，本产品符合相应食品安全和使用安全国家标准要求，请放心使用。

## 执行标准

执行标准：GB4706.1-2005

## 售后服务

### ① 保修规定:

- 执行国家新三包法, 整机包修1年, 产品质量问题7天包退, 15天包换; 全系列产品全国联保。

### ② 包修期界定:

- 以有效包修凭证(发票、购买记录、九阳官微产品档案) 的日期作为包修期的起始日期;
- 无有效包修凭证的, 按产品生产日期延后3个月作为包修期的起始日期。

### ③ 非保修范围:

- 因不可抗拒的自然灾害造成的损坏的;
- 消费者因搬运、使用、维护、保管不当造成产品损坏;
- 非我公司指定的维修点安装、维修造成损坏的(包括消费者自行安装或拆卸修理的);
- 包修凭证与实物不符或涂改的;
- 超过三包期的;
- 违背事实原则, 伪造凭证不予作为保修依据。

### ④ 如需售后服务:

- 可登陆九阳客服网站<http://kf.joyoung.com/>
- 九阳官微: Joyoung九阳
- 阳光服务热线: 4006186999

# 合格证

检验/制造日期: 见产品包装生产批号

检 验: JY(检)

生产日期见生产批号左侧第三行(年月日)