

产品获得CCC认证
本企业通过ISO9001
质量管理体系认证

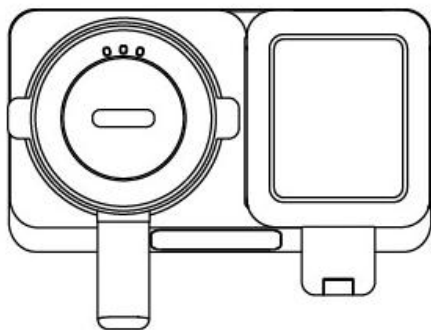
Joyoung 九阳

使用说明书

Operation Instruction

早餐机（煮烤一体机）

SK06K-GS950



九阳股份有限公司

Joyoung Company Limited

济南市槐荫区美里路999号

No. 999 Meili Road, Huaiyin District, Jinan

邮编: 250118 网址: www.joyoung.com

01-20-1309-0011-A

使用产品前请仔细阅读本使用说明书, 并妥善保管

尊敬的用户:

感谢您使用九阳早餐机（煮烤一体机）。为了便于您正确操作本机器，在使用前请仔细阅读本说明书。请务必认真阅读第一章“安全注意事项”。

（本说明书中技术规格如有变更恕不另行通知）

前言

感谢您使用九阳早餐机（煮烤一体机），为了使您正确地使用和维护本机，请在使用前仔细阅读说明书，并请妥善保管，以便日后查阅。

本说明书仅适用于说明书机型列表早餐机（煮烤一体机）产品，书中所有的内容仅供用户使用和维护时参考，具体以实物为准，图片仅供参考。如果您在使用上仍有问题，请向当地九阳售后服务中心或本公司客服中心咨询。

愿九阳早餐机（煮烤一体机）给您的生活带来舒适、便捷与健康。

装箱明细

名称	主机	锅	蒸笼	锅盖	说明书	合格证
数量	1台	1个	1个	1个	1本	1张

机型规格参数

产品型号	额定电压	额定频率	额定功率
SK06K-GS950	220V	50Hz	1200W

安全注意事项

警告：对可能导致人员危险、重伤、重大财产损失的风险要警惕；

注意：对可能导致人员受伤或物品损害的风险要关注；

警告：

- 1、产品在工作期间会产生高温和蒸汽，请勿触摸或靠近蒸汽孔、烤盘、不锈钢锅等高温部分，以防烫伤。
- 2、为防止触电或短路等危险，切勿将本产品 and 电源线浸入到任何液体中。

注意：

- 1、本产品不打算由儿童或有肢体、感官或精神能力缺陷的人使用。除非有负责他们安全的人对他们进行与产品使用有关的监督和指导。应照顾好儿童，确保他们不玩耍本产品。
- 2、本产品仅供家庭使用，任何商业用途、不适当用途或未遵守本说明书使用引起的故障，本公司均不承担任何责任，此等故障损坏不在保修之列。
- 3、请勿煮容易粘锅底的食材，以免影响机器的正常工作。
- 4、本产品必须和本公司提供的不锈钢锅配套使用。
- 5、打开包装后，请即刻将塑料袋放入垃圾桶，以免儿童玩耍，造成窒息的危险。
- 6、请勿向壳体、底座任何缝隙或开口处插入大头针、铁丝或其他金属物品，以防触电造成伤害事故。
- 7、确保电源线不会与尖锐的边缘、毛边、其他突出尖锐物或表面高热的物品接触。以防漏电，造成触电或火灾。
- 8、电源线悬垂易引起事故，建议使用时将电源线布置在合理的位置，以免绊倒带来危险。
- 9、连接电源之前，请检查产品上标示的电压是否与供电电源电压相符，以免损坏元器件或发生火灾。必须单独使用10A或以上带接地的插座，插头需彻底插入插座，以防接触不良而导致元件过热烧坏，引发短路或火灾等危险。
- 10、请在水平台面上操作，请勿在地毯、毛巾、塑料、纸等易燃物上操作本产品，以防引起火灾。
- 11、请勿将本产品放在不平稳、潮湿、高温、光滑、不耐热的台面上使用，以免沸水溅出、触电、起火、滑落等造成伤害事故和财产损失。
- 12、请勿将本产品靠近高温、强磁、易燃易爆气体（如天然气、沼气等），以防引起器件损坏、故障或火灾。
- 13、切勿在无人看管的情况下让产品工作，以防产品突发情况造成火灾等危险。

14、请勿让钢锅干烧，以免引起锅体发黄、故障或发生火灾造成伤害事故和财产损失，请在使用前确认钢锅内有适量冷水。

15、装水量不要超过最大水位线，否则可能会出现沸水溅出而造成危险或者水流入发热盘、底座等导致故障的发生。

16、请勿将密闭的容器放置在锅内、发热盘上、三明治机烤盘上加热。

17、请勿在外接定时器或独立的遥控控制系统的方式下运行该产品，以防短路、自燃等危险。

18、为避免烫伤，使用产品前，请务必确认锅盖、三明治机已正确盖好。

19、加热过程中、水沸腾时，请勿移动产品，以免烫伤。

20、需要添加食材时，请注意防烫。锅体未充分冷却前，请通过锅盖的防烫部位来关闭锅盖。

21、严禁用湿手插/拔插头或用湿布清洁插座，否则会造成触电。

22、拔下插头时，须握住插头拔出，切勿用力猛拉或扭曲电源线，以防电源线损坏，产生漏电危险。

23、蒸煮涮、煎烤食材时，应小心操作，防止水、油、食材等溅出烫伤身体，在穿着裸露皮肤的衣物、鞋子时要更加注意，防止烫伤。

24、为防止触电或火灾，下列情况必须保证电源是断开的：锅内无水时、加水时、加水时、不使用时、清洁或移动产品时、当产品出现问题时。

25、如产品发生故障或损坏，请停止使用，可以送到我公司的售后服务点维修，切勿自行修理，以免发生危险。

26、如果电源软线损坏，为了避免危险，必须由制造商、其维修部或类似部门的专业人员更换。

27、清洗本产品时，请拔掉电源插头。再次使用前，必须把锅底部、底座和加热部分擦干。

28、本产品不适用海拔2000米以上地区，否则无法确保应有的功能。

29、烤盘表面涂有不粘涂层，为防止划伤表面涂层，请使用木质或者塑料铲。

30、烤盘为不粘涂层且易清洗，请勿使用任何金属或者其他尖锐物来清洗烤盘，容易造成涂层脱落或者刮花。

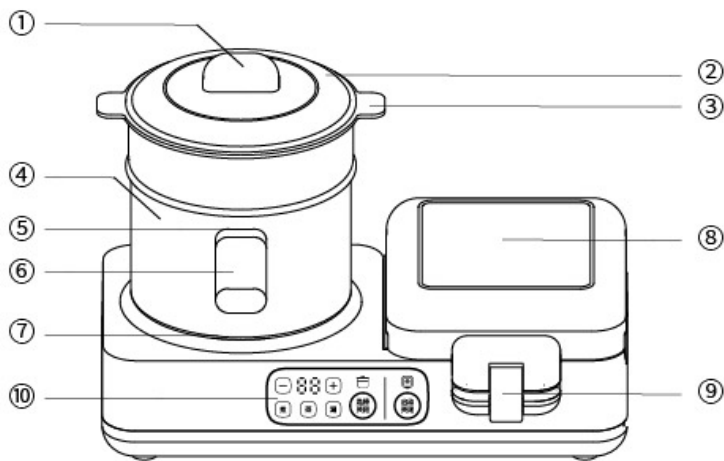
31、机器使用完后请勿马上触碰，尤其烤盘、钢锅、蒸笼、锅盖和其他高温部分，可以通过接触手柄判断机器是否降温。

32、清洗烤盘时应待机器降温后或者带好防护手套或者其他工具进行。

33、产品在正常工作时，表面温度较高，请不要去触碰，以免烫伤。

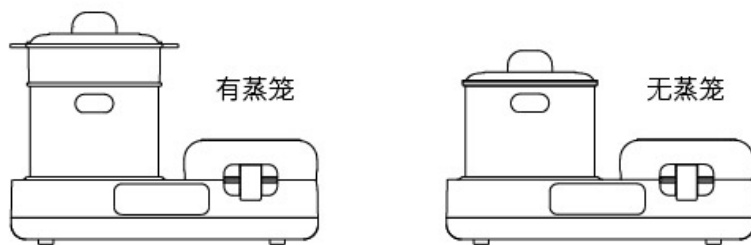
34、请在使用完机器后立即拔掉插头。

部件描述



序号	部件名称	部件功能
①	锅盖提手	供手抓握,用于提起/盖上盖子
②	锅盖	盖在蒸笼/锅上,用于密封/防尘/防烫
③	蒸笼	使用蒸功能时,放置食物
④	锅	放置食材及水
⑤	把手支架	支撑锅体
⑥	把手	供手抓握,用于放置锅体
⑦	底座	用于承载锅、三明治机,作为锅的加热平台
⑧	三明治机	用于加热制作三明治
⑨	卡扣	用于扣紧/松开三明治机上下部分
⑩	显示屏	进行相关功能/参数的选择、调整、显示

配件组合方式



备注:图片仅供参考,具体造型以实物为准

使用方法

① 温馨提示

- 1、使用本产品前,请务必仔细阅读本说明书,尤其是“安全注意事项”。
- 2、第一次使用前,建议先将三明治机烤盘以及锅、蒸笼、锅盖取出,用清水冲洗干净并用干抹布擦干。
- 3、部分食材包含大量蛋白质、淀粉、糖分,加热时容易溢出,请开盖加热。
- 4、三明治机首次使用时,加热过程中可能会出现轻微烟雾或异味,这是正常现象,使用几次便会消失。
- 5、点击三明治机“启动/关闭”键启动三明治功能,合上盖子使机器处于“盒盖状态”预热三分钟。
- 6、预热结束后,打开三明治机上盖,请小心放入食材,注意防烫,合上盖子等待3-5min,然后打开盖子将食物小心盛出(可根据个人喜欢选择加热时间)。
- 7、使用完三明治机后请立即按“启动/关闭”键,关闭三明治机功能,或拔掉电源插头。等机器完全冷却再收纳或清洗机器。
- 8、功能启动后,如想取消,只能通过按“选择/关闭”“启动/关闭”键取消,或拔掉电源。

- 9、设定时间加工完成后，如想继续加热，需重新选择对应功能并调节时间。
- 10、开盖加热：建议在使用“煮”、“涮”功能时，等水开沸腾后，开盖加热食物，以免发生溢锅等危险。

② 快速入门



- **步骤1**
正确插上电源插头后，显示屏显示"--"，进入待机状态
- **步骤2**
点击"选择/关闭"键，选择"蒸"、"煮"、"涮"功能。点击"启动/关闭"键，启动三明治机功能。
- **步骤3**
可点击"+"、"- "键，进行蒸煮涮功能的时间调节。
- **步骤4**
等待显示屏停止闪烁后，自动启动功能。等待时间约3-5S。如无需调节时间，可跳过步骤3。
- **步骤5**
“蒸”、“煮”、“涮”功能启动后可以点击“+”、“-”键，调节加热火力，数码管对应显示H3或H2或H1。其中H3为最大加热火力、H2为中档加热火力、H1为最小加热火力。火力档位显示5秒钟后恢复倒计时。
注：
① 调节加热时间按需选择，跳过则按照系统默认参数工作。
② 请参照说明书建议水量及结合锅体上的水位标识线添加适量水，勿超过最大水位线。
③ 蒸煮涮功能工作时，需有人在机器旁照看，以免发生溢锅、飞溅、干烧等风险。

③ 功能说明

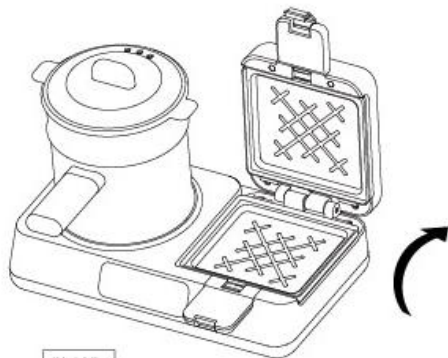
- **蒸：**
在待机状态下，按"选择/关闭"键，选择"蒸"功能→"蒸"功能灯长亮，显示屏闪烁显示剩余加工时间，（显示屏闪烁时可以通过"+" "-"键调节加工时间）→显示屏长亮，"蒸"功能灯闪烁一下，蜂鸣器提示→工作状态：显示屏长亮(显示剩余加热时间)，煮锅ICON灯+"蒸"功能灯长亮。
- **煮：**
在待机状态下，按"选择/关闭"键，选择"煮"功能→"煮"功能灯长亮，显示屏闪烁显示剩余加工时间，（显示屏闪烁时可以通过"+" "-"键调节加工时间）→显示屏长亮，"煮"功能灯闪烁一下，蜂鸣器提示→工作状态：显示屏长亮(显示剩余加热时间)，煮锅ICON灯+"煮"功能灯长亮。
- **涮：**
在待机状态下，按"选择/关闭"键，选择"涮"功能→"涮"功能灯长亮，显示屏闪烁显示剩余加工时间，（显示屏闪烁时可以通过"+" "-"键调节加工时间）→显示屏长亮，"涮"功能灯闪烁一下，蜂鸣器提示→工作状态：显示屏长亮(显示剩余加热时间)，煮锅ICON灯+"涮"功能灯长亮。
- **三明治：**
在待机状态下，按"启动/关闭"键→蜂鸣器提示，启动三明治机功能，三明治机ICON灯亮→工作状态，三明治机ICON灯长亮。
注：
①取消/关闭：蒸煮涮及三明治功能启动后，只能通过正确拔掉电源线或按“选择/关闭”、“启动/关闭”取消。
②时间调节：单次调节步长为1分钟，若想快速调节，可通过长按“+”“-”键调节。
③显示时间：选择蒸煮涮功能时，显示时间为默认时间，煮：15分钟、蒸：20分钟、涮：45分钟（为标准电压220V及推荐食谱定量物料情况下的测试数据，请用户根据自身情况及物料添加情况，适当调整）。时间调节后，单次最长时间：煮：45分钟、蒸：50分钟、涮：60分钟。设定时间结束后，显示屏会显示“00”，并伴随蜂鸣声提示约15S。如用户想继续使用，请待机器恢复到待机状态，选择相应功能及时间。
④三明治机功能单次启动的最长加工时间为1小时，若需加热更长时间，请在三明治机功能到时自动结束后或者用户自行结束后，点击“启动/关闭”键再次启动。

操作图示

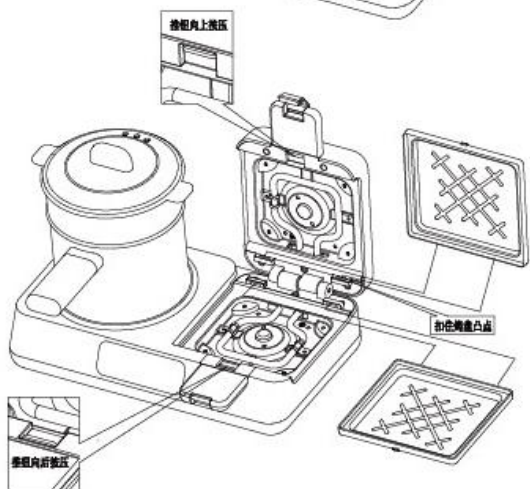
- ① 往上拨开卡扣，解除卡扣



- ② 握持把手将机器往上打开



- ③ 正确安装/拆卸烤盘



推荐食谱

① 三明治机煎烤食谱

- 提示：三明治机加工前，请预热约3分钟，再放入食材，加热3-5min，用户可根据个人喜好决定加热时间。

序号	食谱	食材量
1	芝士火腿三明治	吐司面包2片、火腿2片、芝士片1片
2	黄瓜火腿三明治	吐司面包2片、火腿2片、黄瓜片3片
3	三文鱼生菜三明治	吐司面包2片、三文鱼刺身3片、生菜丝适量、沙拉酱适量
4	巧克力芝士三明治	吐司面包2片、巧克力5块、芝士1片

② 蒸煮涮功能食谱

- 默认时间（食谱推荐时间），是推荐食谱物料在标准220V环境下测试结果，非精确值。根据地区差异，及物料添加情况，请用户自行判断调节加热时间。
- "蒸"、"煮"、"涮"功能，请注意工作过程中的水量，防止干锅。
- "煮"、"涮"功能，水沸腾后，建议开盖加热食品，并有人照看，防止发生溢锅、干锅等风险。
- "煮"功能，不建议用户加工煮制时间偏长、高蛋白、高淀粉、高糖分的食物（如米粥、肉类等），否则容易发生溢锅、煮不熟等风险。

序号	食谱	食材量
1	蒸鸡蛋 (约20min)	鸡蛋4个 (约200g)、纯净水500ml
2	蒸奶黄包 (约20min)	奶黄包4个 (约120g)，纯净水500ml
3	蒸馒头 (约20min)	馒头4个 (约100g)，纯净水500ml
4	蒸紫薯 (约45min)	紫薯约250g，纯净水500ml
5	煮面 (约15min)	挂面约80g，纯净水600ml
6	煮汤圆 (约20min)	汤圆8个 (约96g)，纯净水600ml

保养和维护

※如何清洁早餐机

- 每次清洁早餐机前，要拔下电源插头并让机器冷却。
- 切勿将早餐机、电源线、电源插头浸于水中。
- 请勿将机器放入水中直接冲洗，确保电气线路干燥。
- 烤盘可以拆卸下来用湿抹布倒适量中性清洁剂清洗；机器外壳如有脏污可用干净的湿巾擦拭，请勿使用擦洗粉、清洁膏等产品，它们会伤害早餐机外观的光泽。
- 请勿将不锈钢锅放入水中直接冲洗，会引起手柄内部生锈损坏。
- 不锈钢锅请用湿抹布倒适量中性清洁剂清洗，不锈钢锅外壳如有脏污可用干净的湿巾擦拭，请勿使用擦洗粉、清洁膏等产品，它们会伤害不锈钢锅的外壳。
- 蒸笼、锅盖等塑料件，请用湿抹布倒适量中性清洁剂清洗，请勿使用擦洗粉、清洁膏等产品，它们会伤害塑料件的外壳。

维修服务保证

※ 产品如有故障，请与本公司的特约维修网点或客户服务中心联系。

- 九阳早餐机实行一年包修期。
- 三包期的起始日期以产品发票日期为准。
- 下列情况之一者，不属于三包范围：
 - 1.消费者使用、保管、维护不当造成损坏。
 - 2.非本公司指定维修部自行装拆修理而造成损坏。
 - 3.发票型号与维修产品型号不符或者有涂改。
 - 4.无有效发票。
 - 5.因不可抗力造成损坏。
 - 6.将早餐机用于商业用途。

故障分析及排除

故障现象	原因分析	故障排除
指示灯不亮	电源未接通	请检查电源插头的连接情况
	指示灯坏	请送九阳售后维修
	电源线损坏	请到九阳售后服务点更换后再使用
指示灯亮不加热	发热管、发热盘损坏	请送九阳售后维修
机器不工作	内部线松脱或接触不良	
	发热管、发热盘损坏	
按键失灵	按键损坏/按键接触不良等	
水持续沸腾不断电	内部线松脱或接触不良	
	PCB控制板损坏	

温馨提示

- 以上为常见故障诊断和排除方法，对于其它故障，请与本公司客户服务部联系，或直接到本公司指定的维修点进行修理，切勿自行拆卸修理。
- 本公司指定维修点请根据说明书“售后服务”的服务网点查询办法进行登录查询。

执行标准

执行标准：GB 4706.1-2005、GB 4706.19-2008、GB 4706.14-2008

食品接触材料信息

请根据说明书要求正常使用本产品。

本产品符合相应食品安全国家标准要求，食品接触材料及其执行标准的符合性信息说明如下：

食品接触用材料		执行标准	符合标准情况	备注
金属	不锈钢06Cr19Ni10 (锅等)	GB 4806.9-2016	符合	
	不锈钢10Cr17 (锅等)	GB 4806.9-2016	符合	
	烤盘铝合金基材 (材质成分：Si、Fe、Mg、Cu、Ni、Mn分别不大于13.5%、1.0%、0.65%、0.6%、0.5%、0.35%)	GB 4806.9-2016	符合	
涂层	涂层 (烤盘等)	GB 4806.10-2016	符合	
塑料	聚丙烯(PP) (锅盖、蒸笼等)	GB 4806.7-2016	符合	

本系列产品包含以上食品接触材料，部分机型可能不含个别材料，以实际产品为准！

有害物质限制使用标识表

有害物质的名称和含量表

部件名称	有害物质					
	铅(Pb)	汞(Hg)	镉(Cd)	六价铬(Cr(VI))	多溴联苯(PBBs)	多溴二苯醚(PBDEs)
橡胶件 (密封胶、底脚等)	○	○	○	○	○	○
塑料件 (锅盖提手、把手、底座、三明治外壳等)	○	○	○	○	○	○
标准件 (螺钉、螺母、垫圈等)	○	○	○	×	○	○
与食品接触金属件 (三明治盘、锅等)	○	○	○	○	○	○
与食品接触塑料件 (锅盖、蒸笼等)	○	○	○	○	○	○
温控器、电热管	○	○	○	○	○	○
熔断体	○	○	○	○	○	○
五金件 (弹簧、转轴、马仔、发热盘、热反射板等)	○	○	○	○	○	○
云母片	○	○	○	○	○	○
电源线、印刷线路板组件 (PCB板、线束等)、接线帽	×	○	○	○	○	×

○：表示该有害物质在该部件所有均质材料中的含量均在GB/T 26572规定的限量要求之下。

×：表示该有毒有害物质至少在该部件的某一均质材料中的含量超出GB/T 26572规定的限量要求。

“×”的部件表明，由于目前全球的技术和工艺水平限制而无法实现非环保类物质或元素的完全替代，后续随着技术上的改进将逐步改进。



有害物质限制使用标志

环保使用期限10年：表示本产品中含有的有害物质不会发生外泄或突变，用户在产品说明书所述情况下正常使用本产品不会对环境造成严重污染或对其人身、财产造成严重损害的期限。

箭头循环标志：表示本产品可回收利用。超过使用期限或经过维修无法正常工作后，不应被随意丢弃，请交由正规回收渠道以及有废弃电器电子产品处理资格的企业处理，正确的处理方法请查阅国家或当地有关旧电器电子产品的处理规定。

以上标识均依据中国有害物质限制使用管理办法及其配套标准SJ/T 11364要求执行。

全新产品可能在打开包装或者使用过程中存在一定的气味，在通风和使用一段时间后气味会逐渐消除，这都属于正常现象，本产品符合相应食品安全和使用安全国家标准要求，请放心使用。

售后服务

① 保修规定：

- 执行国家三包法，整机包修1年，产品质量问题7天包退，15天包换；全系列产品全国联保。

② 包修期界定：

- 以有效包修凭证（发票、购买记录、九阳官微产品档案）的日期作为包修期的起始日期；
- 无有效包修凭证的，按产品生产日期延后3个月作为包修期的起始日期。

③ 非保修范围：

- 因不可抗拒的自然灾害造成的损坏的；
- 消费者因搬运、使用、维护、保管不当造成产品损坏；
- 非我公司指定的维修点安装、维修造成损坏的（包括消费者自行安装或拆卸修理的）；
- 包修凭证与实物不符或涂改的；
- 超过三包期的；
- 违背事实原则，伪造凭证不予作为保修依据。

④ 如需售后服务：

- 可登陆九阳客服网站<http://kf.joyoung.com/>
- 九阳官微：Joyoung九阳
- 阳光服务热线：4006186999