

产品获得CCC认证
本企业通过ISO9001
质量管理体系认证

V1-190227

Joyoung 九阳

使用说明书

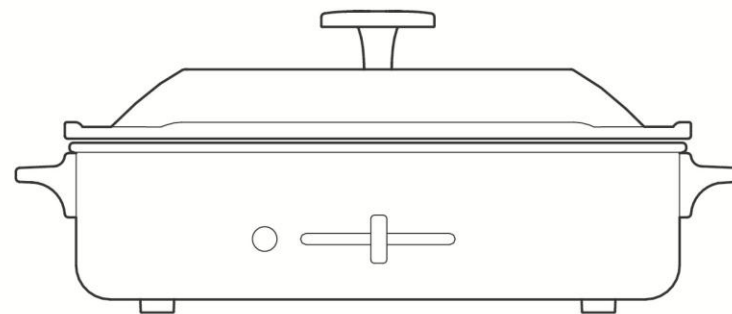
Operation Instruction

电火锅（料理锅）

HG40-C6(红)/HG40-C6(粉)

HG40-C6(米白)

HG40-HC91



杭州九阳生活电器有限公司

Hangzhou Joyoung Household Appliances Co., Ltd.

浙江省杭州经济技术开发区下沙街道银海街760号3a幢
Building 3a, No.760 Yinhai Street, XiaSha, Hangzhou Economic
and Technological Development Area, Zhejiang Province
邮编：310018 传真：400 6186 996 www.joyoung.com

阳光服务热线

400-6186-999

使用产品前请仔细阅读本使用说明书，并请妥善保管。

前言

尊敬的用户：

感谢您使用九阳电火锅（料理锅）。本说明书仅适用于HG40-C6(红)、HG40-C6(粉)、HG40-C6(米白)产品。书中所有内容仅供用户使用和维护时参考，未尽事宜，欢迎向本公司的客户服务部门咨询。

愿九阳电火锅（料理锅）给您的生活带来温馨、便捷和健康。

（本说明书中技术规格如有变更恕不另行通知）

目录

第一章 安全注意事项	1
第二章 产品部件名称	4
第三章 使用方法	5
第四章 清洁及保养	7
第五章 故障分析及排除	8
第六章 产品基础信息和装箱明细	9
第七章 电气原理图	9
有害物质限制使用标识表	10
食品接触材料信息表	11
售后服务	12

安全注意事项



警告

对可能导致人员危险、重伤、重大财产损失的风险要警惕。

- 1 产品工作时，请勿将手或脸靠近蒸汽口，以免烫伤。
- 2 打开锅盖时注意高温蒸汽，以免烫伤。
- 3 工作期间，产品前部、左右侧和上部等表面温度会升高，请注意避免烫伤。



注意

对可能导致人员受伤或物品损害的风险要关注。

- 1 本产品仅供家庭使用，请勿作为其他用途。
- 2 本产品不打算由存在肢体、感官或精神能力缺陷或缺少使用经验和知识的人（包括儿童）使用，除非有负责他们安全的人对他们进行与器具使用有关的监督或指导。应照顾好儿童，确保他们不玩耍本产品。
- 3 打开包装后，请即刻将塑料袋放入垃圾桶，以免儿童玩耍，造成窒息的危险。
- 4 本产品输入电压为220V，频率为50Hz，在将产品连接电源之前，请检查是否与当地的电源电压相符，高或低于此电压可能会损坏元器件或影响产品使用性能。为避免造成损失，建议使用稳压器。
- 5 本产品为I类电器，使用前请确保接地线接地良好，以免发生漏电事故。必须单独使用10A或以上带接地的插座，插头需彻底插入插座，以防接触不良而导致元件过热烧坏，引发短路或火灾等危险。
- 7 请勿在外接定时器或独立的遥控控制系统的方式下运行该产品，以防短路、自燃等危险。
- 8 本产品仅用于蒸煮、煎烤食材，请勿用本产品进行其他非正常操作，否则易造成产品短路、器件损坏。
- 9 本产品必须与配套的电源线一起使用。
- 10 严禁用湿手插、拔电源插头，以免触电。
- 11 请在水平台面上操作，请勿在地毯、毛巾、塑料、纸等易燃物上操作本产品，以防引起火灾。
- 12 请勿将本产品放在不平稳、潮湿、高温、光滑、不耐热的台面上使用，以免触电、起火、滑落等造成伤害事故和财产损失。
- 13 请勿将本产品靠近高温、强磁、易燃易爆气体（如天然气、沼气等），以防引起器件损坏、故障或火灾。产品四周应留足够空间，与周边物体至少保持10cm距离。
- 14 请勿在窗帘、壁橱等可燃材料下方或附近使用本产品，防止引起火灾。
- 15 切勿在无人照看的情况下让产品工作，以防溢锅或烤焦食材引发火灾等危险。
- 16 确保电源线不会与尖锐的边缘、毛边、其他突出尖锐物或表面高热的物品接触，以防漏电，造成触电或火灾。
- 17 本产品不得长时间空烧（不放置任何食材），以防过热引起锅体或烤盘崩裂、自燃等，造成伤害事故和财产损失。建议不要连续使用超过3小时。
- 18 产品工作时，请勿用布等遮盖蒸汽口，以免引起事故或者造成产品损坏。

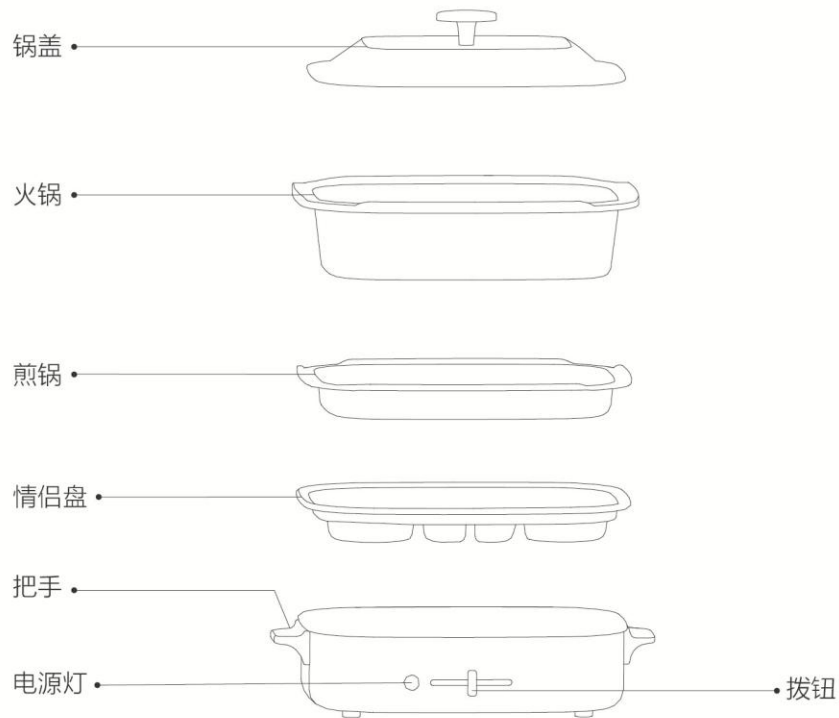
安全注意事项

- 19 产品工作时，请勿将任何袋装、罐装或瓶装物品放在产品上、锅体或烤盘内，否则有爆炸的危险。
- 20 使用本产品时，请勿将过大尖锐物及纸类、塑料等易燃物品放于锅体或烤盘内，否则会造成器件损坏、火灾等危险。
- 21 产品工作中、使用后冷却之前，严禁用手触摸锅体或烤盘，以防烫伤。
- 22 请勿使用金属或尖锐物体刮擦锅体或烤盘，以免损坏不粘涂层或造成意外伤害。
- 23 工作过程中请勿移动机器，避免食材溢出，造成烫伤；若有液体溢出，请及时清理，避免液体溢出至产品内部及电源线处，造成短路、触电引发人身损害、财产损失风险。
- 24 使用完毕，请将拨钮拨至“关”的位置，再拔掉电源线插头，最后将电源线从锅体插座处拔出。
- 25 本产品使用完毕后锅体、烤盘表面仍有余热，请冷却后再进行清洁，以防烫伤。
- 26 无人使用本产品时、清洁或移动本产品时、产品出现故障时，请务必拔掉电源插头，防止漏电或意外启动造成损害。
- 27 拨下插头时，须握住插头拔出，切勿用力猛拉或扭曲电源线，以防电源线损坏，产生漏电危险。
- 28 如果电源软线损坏，为了避免危险，必须由制造商、其维修部或类似部门的专业人员更换。
- 29 锅体或烤盘可从机器中取出清洗，再次使用前必须将锅体、烤盘擦拭干净，避免漏电产生危险。
- 30 本产品清洗前必须取掉电源线，并且产品再次使用前必须把产品插座擦干，避免漏电产生危险。
- 31 请勿将本产品放在水或其他液体中冲洗或浸泡，不要对其喷洒水，以免器件损坏或漏电。
- 32 如产品发生故障或损坏，请停止使用，可以送到我公司的售后服务点维修，切勿自行修理，以免发生危险。
- 33 丢弃本产品时，请剪断电源线并交由有相关资质的部门回收丢弃。
- 34 本产品锅盖不可用于盛放、烹饪食材。

温馨提示

- 产品首次使用时，会蒸发出少量油烟，属正常现象。
- 使用时因内部温度变化，零部件收缩或膨胀时发出“咔咔”声，属正常现象。
- 产品长期使用后，如果发生变色现象，属于正常现象。

部件及功能



使用方法

第一次使用前准备

- 初次使用前，将锅内加入适量清水，用软布进行清洗。
- 插上电源插头，将火锅或烤盘底部擦拭干净后放入产品内，拨动拨钮调节到烹饪所需的档位，产品开始工作。产品工作过程中可随时调节火力大小。
- 使用完毕，需手动断开电源，拔下电源插头，待产品冷却后用湿抹布擦拭干净即可，长时间不用时应使用清洁剂进行清洗。



清洁及保养

- 清洁前请先关闭电源，拔下电源插头，取下电源线。
- 待锅体或烤盘冷却后，可使用软布浸中性洗涤剂擦洗，请勿使用金属刷、腐蚀性溶剂等，以免破坏不粘涂层及锅体表面。锅盖待冷却后可直接用水清洗。
- 切勿将整个电火锅浸入水中清洗，以免发生触电危险或功能故障。
- 清洁完毕，待产品晾干后放置于阴凉干燥处保存。

故障分析及排除

故障现象	原因分析	故障排除
电源灯不亮，发热盘不加热	电路没有接通	检查插头插座、电源引线是否完好并插到位
	内部导线断开	送指定的售后服务部进行维修
电源灯不亮，发热盘加热	指示灯故障	
电源灯亮，不加热	内部导线断开	
	内部元器件故障	
不能自动限温	温控器损坏	

- 如问题不能解决，切勿私自拆卸机器，请送当地售后服务部进行维修，详情请查阅说明书中“售后服务”相关内容或拨打阳光服务热线：400-6186-999进行咨询。
- 以上内容如因型号或零部件变更与实物不符，请以实物为准，恕不另行通知，敬请谅解。

产品基础信息和装箱明细

产品型号	HG40-C6 (红) /HG40-C6 (粉) /HG40-C6 (米白)	
执行标准	GB 4706.1-2005、GB 4706.14-2008、GB 4706.19-2008	
产品尺寸 (长×宽×高)	400mm×260mm×162mm	
产品净重	约4.8kg	
技术参数	额定电压	220V
	额定频率	50Hz
	额定功率	1200W
	额定容量	4L
装箱明细	整机	1台
	锅盖	1个
	火锅	1个
	煎锅	1个
	情侣盘	1个
	手套	1个
	说明书	1本
	合格证	1张

(所有数据由九阳研发中心提供,若有变更恕不另行通知)

电气原理图



有害物质限制使用标识表

有害物质的名称和含量表

部件名称	有害物质					
	铅 (Pb)	汞 (Hg)	镉 (Cd)	六价铬 (Cr(VI))	多溴联苯 (PBB)	多溴二苯醚 (PBDE)
与食品接触的配件 (炸锅*、烤盘*、搅拌叶片*等)	○	○	○	○	○	○
橡胶件 (密封圈、脚垫等)	○	○	○	○	○	○
非阻燃塑料结构件 (外壳*、侧板*、上盖*等)	○	○	○	○	○	○
不锈钢结构件 (提手*、连接件*、轴*等)	○	○	○	○	○	○
其它金属结构件 (外壳*、内腔体*、盖板*、反射板*等)	○	○	○	○	○	○
标准件 (螺钉、螺母等)	○	○	○	○	○	○
玻璃陶瓷结构件 (视窗玻璃*、玻璃盖*等)	○	○	○	○	○	○
阻燃结构件 (插座*、开关支架*、电机支架*等)	○	○	○	○	○	×
电器件、印刷电路板组件* (PCB板、电容、变压器等)、电机*、电源线、线束	×	○	×	○	○	×

○：表示该有害物质在该部件所有均质材料中的含量均在GB/T 26572规定的限量要求之下。

×：表示该有毒有害物质至少在该部件的某一均质材料中的含量超出GB/T 26572规定的限量要求。“×”的部件表明，由于目前全球的技术和工艺水平限制而无法实现非环保类物质或元素的完全替代，后续随着技术上的改进将逐步改进。

*：表示仅部分型号产品含该部件。



有害物质限制使用标志

环保使用期限10年:表示本产品中含有的有害物质不会发生外泄或突变,用户在产品说明书所述情况下正常使用本产品不会对环境造成严重污染或对其人身、财产造成严重损害的期限。

箭头循环标志:表示本产品可回收利用。超过使用期限或经过维修无法正常工作后,不应被随意丢弃,请交由正规回收渠道以及有废弃电器电子产品处理资格的企业处理,正确的处理方法请查阅国家或当地有关旧电器电子产品的处理规定。

以上标识均依据中国有害物质限制使用管理办法及其配套标准SJ/T 11364要求执行。

本产品长期使用不会对人体产生危害,请放心使用。

食品接触材料信息表

请根据说明书要求正常使用本产品。

本产品符合相应食品安全国家标准要求，食品接触材料及其执行标准符合性信息说明如下：

食品接触用材料		执行标准	符合标准情况	备注
金属	不锈钢06Cr19Ni10（蒸笼、锅盖包边等）	GB 4806.9-2016	符合	
	不锈钢10Cr17（蒸屉、转叉支架、炸篮连接件等）			
	不锈钢07Cr19Ni10（打蛋器等）			
	镀锌板（基材材料成分C、Mn、P、S分别不大于：0.12%、0.50%、0.040%、0.040%）（烤盘等）			
	镀锌钢板DX51D+Z或DX52D+Z或DX53D+Z（内腔体、烤盘、屑盘等）			
	镀锌钢板DX51D+Z基材（聚四氟乙烯涂层，隔热板等）			
	冷轧钢DC01或DC03基材（搪瓷涂层，烤盘等）			
	冷轧钢DC01基材（镀锌，转叉叶片等）			
	冷轧钢DC04基材（聚甲基硅氧烷涂层，炸锅、炸篮等）			
	铝合金3003基材（聚四氟乙烯涂层，锅体等）			
	铝合金YL113基材（聚四氟乙烯涂层，锅体、烤盘等）			
碳素结构钢Q195或Q215或Q235（镀铬，烤网、转叉轴等）				
塑料	PP（蒸蛋架、酸奶桶等）	GB 4806.7-2016	符合	
	PA（转轴、搅拌机、固定架等）			
	PC（水箱、水箱盖等）			
	AS（水箱等）			
涂层	ABS（水箱盖等）			
	聚甲基硅氧烷涂层（冷轧钢DC04基材，炸锅、炸篮等）	GB 4806.10-2016	符合	
聚四氟乙烯涂层（铝合金3003基材或YL113基材或镀锌钢板DX51D+Z基材，锅体、烤盘、隔热板等）				
搪瓷（烤盘等）		GB 4806.3-2016	符合	
陶瓷（酸奶杯、酸奶桶等）		GB 4806.4-2016	符合	
橡胶（密封圈、垫圈、套管等）		GB 4806.11-2016	符合	
玻璃（锅盖、酸奶瓶等）		GB 4806.5-2016	符合	

注：本系列产品包含以上食品接触材料，部分机型可能不含个别材料，请以实际产品为准。

售后服务

01 服务条款

- 1 本产品执行全国三包规定，整机包修1年。三包有效期自开具发票之日计算，三包范围仅限家庭使用。
- 2 购机发票作为产品三包凭证。
- 3 九阳用户尊享产品服务过程中的免费保洁、保养、检测服务。

02 非三包范围

- 1 消费者因搬运、使用、维护、保管不当造成产品损坏；
- 2 非我公司指定的维修点安装、维修造成损坏的（包括消费者自行安装或拆卸修理的）；
- 3 无有效发票或购买证明的，且无法证明属于三包期内的；
- 4 发票与实物不符或涂改的；
- 5 因不可抗拒的自然灾害造成损坏的；
- 6 超过三包期的；
- 7 使用环境（如电压、湿度、温度、通风条件等）不符合产品说明书的表述，造成损坏的；
- 8 超出九阳上门服务范围的，顾客要求必须上门的。

03 服务网点查询

- 1 请在微信中搜索“九阳”并关注，进入后点击右下方的“我”，然后选择“网点查询”进入查询即可。
- 2 请登录九阳网络客户服务中心：<http://kf.joyoung.com>查询。
- 3 请拨打九阳阳光服务热线：400-6186-999查询。