

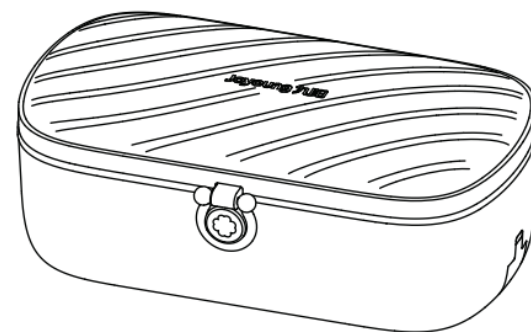
产品获得CCC认证
本企业通过ISO9001
质量管理体系认证

Joyoung 九阳

使用说明书

Operation Instruction

九阳电热饭盒
F09H-FH150



杭州九阳生活电器有限公司
Hangzhou Joyoung Household Appliances Co., Ltd.

浙江省杭州经济技术开发区下沙街道银海街760号3a幢

Building 3a, No.760 Yinhai Street, Xiasha, Hangzhou Economic
and Technological Development Area, Zhejiang Province

邮编: 310018 电话: 400 6186 999 www.joyoung.com

使用产品前请仔细阅读本使用说明书，并请妥善保管



扫码查看电子说明书

V5 210811

尊敬的用户:

感谢您购买九阳电热饭盒。书中所有内容仅供用户使用和维护时参考,具体以实物为准。如果您在使用过程中仍有问题,请向当地九阳售后服务中心或本公司客服中心咨询。

特别说明:

- ① 本说明书上所有内容均经过认真核对,如有任何印刷错漏或内容上的误解,可向本公司咨询。
- ② 产品如有更新,恕不另行通知。

使用注意事项

为了保证安全,避免对您和他人造成伤害和财产损失,请务必遵守以下安全事项,不遵守安全警告而错误使用可能导致事故的发生,请务必遵守。

⊘ 绝对禁止操作项 ⚠ 必须遵循操作项 ⚠ 日常注意操作项

- ⊘ 1.请放置于儿童不能触及的地方,禁止儿童单独操作,以免触电、烫伤或造成其他伤害。
- ⊘ 2.禁止在产品内部或缝隙中插入金属屑、铁丝、针等异物,否则会引起触电或工作异常。
- ⚠ 3.在清洗、产品出现故障或不使用时,为防止漏电或意外启动,请务必拔掉电源插头。
- ⚠ 4.使用前,必须确保电源线与插座连接可靠,否则会因接触不良导致器件损坏,引发短路或火灾等危险。
- ⚠ 5.请勿将本产品直接放在火上或任何靠近热源、火源的地方,否则产品会受到损坏或发生故障,甚至发生危险。
- ⚠ 6.请不要将本产品放在不平稳、潮湿、高温、光滑、不耐热(如塑料台布、棉布、地毯等)的台面上,以免触电、起火、脱落等造成伤害事故和财产损失。
- ⚠ 7.请单独使用额定电流为10A及以上,交流电压为220V的电源插座,以免引起火灾、触电等事故。
- ⚠ 8.不可用湿手插、拔插头,以免触电。拔下插头时,必须握住插头柄,不能拉扯电源线,否则易损伤电源线。
- ⚠ 9.如果电源软线损坏,必须用专用软线或从其制造商或维修部买到的专用组件来更换。
- ⚠ 10.本产品仅作为家庭使用。任何商业用途、不适当用途或未遵守本说明书使用引发的

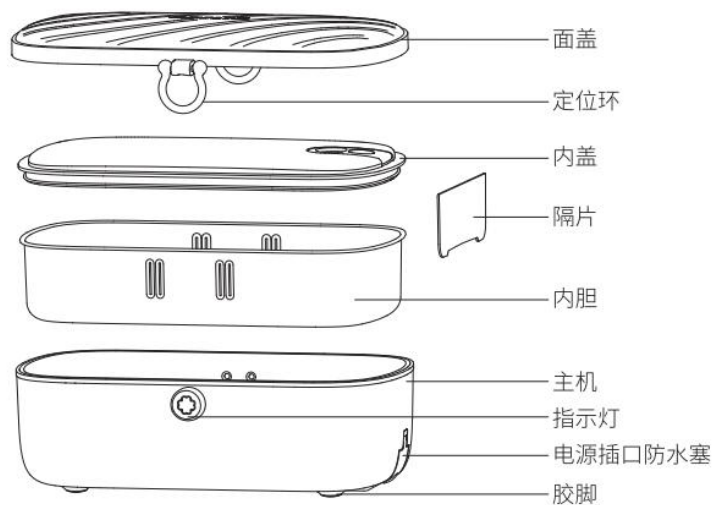
事故或伤害本公司均不负任何责任。

- 11.本器具不能在外接定时器或独立的遥控控制系统的方式下运行。
- 12.本产品仅供在室内使用,不可在潮湿的地方和户外使用,以防触电和器件老化造成损害事故。
- 13.工作过程中,请勿搬移产品
- 14.本产品不适用下列人士:感官或心理功能障碍者、缺乏相关经验或知识者(包括儿童)等人群使用。除非他们在专业人士的监督和指导下使用本产品。应照看好儿童,确保他们不玩耍本产品。
- 15.产品发生故障请送九阳售后服务部维修,切勿自行拆卸产品或更换配件,以免引起火灾,触电或受伤。
- 16.打开包装后,请即刻将塑料袋放入垃圾桶,以免儿童玩耍,造成窒息的危险。
- 17.当产品在工作时,勿打开上盖、勿靠近产品的金属部分以及蒸汽孔,以防烫伤。
- 18.在产品工作时,请勿用湿布覆盖煲盖,以防蒸汽无法排出及机体无法散热造成器件损坏。
- 19.器具不得浸入水中或淋水。
- 20.不要将任何袋装、罐装或瓶装物品放入本产品内加热,否则有爆炸的危险。
- 21.长时间不用时应保持产品干燥,切勿在潮湿环境中存放。
- 22.产品在工作中或冷却前,严禁端提内胆,以免烫伤。
- 23.本产品仅限于中国大陆海拔2000米以下地区使用。
- 24.请勿将水、汤溅入器具内部,防止电路短路。
- 25.内胆底部和边缘应保持干净、胆底与发热盘表面不能附有水滴、饭粒等杂物,内胆放置平稳,否则会因发热盘与内胆接触不良而烧坏元件。
- 26.本体内用于加热用的发热盘不可加水。

装箱附属品 | 各一个

内胆隔片、电源线、说明书

部件说明



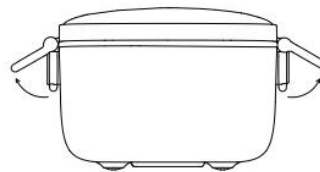
注意:产品图片与实物略有不同时, 请以实物为准!

产品规格表

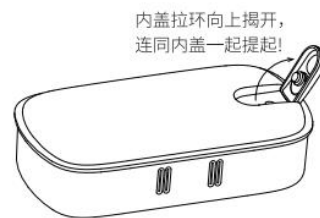
型号	F09H-FH150
额定电压	220V
额定频率	50Hz
额定功率	65W
额定容量	0.9L
重量	0.6kg
产品尺寸 (mm)	221x135x85
执行标准	GB 4706.1-2005 GB 4706.19-2008

使用说明

① 将主机面盖两边的定位环往上掰开, 拿掉面盖;



② 再从主机里取出内胆组件, 按下图所示打开内盖;



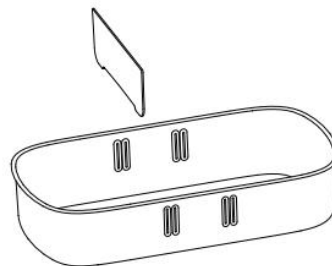
③ 把熟食放进内胆里, 先揭开内盖拉环, 再盖上内盖并向下压紧;

④ 将放好熟食的内胆组件放入主机内, 检查电源线是否插好;

⑤ 连接电源, 电热饭盒的指示灯亮起, 表示已进入工作状态;

⑥ 加热完成后, 先拔掉电源插头, 再取出内胆。

- 若需要将熟食分离, 可将隔片按下图所示插入到内胆槽中进行分格使用。



温馨提示

- ① 因加热食物的差异不同，加热一次大约需要40分钟；
- ② 本产品仅限于加热熟食，不可用于炖煮食物；
- ③ 加热食物完成后，胆内还有大量蒸汽，不要立马打开内盖，断电等候几分钟再打开，以防蒸汽烫伤。

清洁与保养

注意：清洁时请确定电热饭盒处于断电状态，取/放内胆时请轻拿轻放，避免碰撞变形；
请勿用钢丝球或者硬物擦洗内胆，以免刮伤内胆表面。

- ① 将电热饭盒外面清理干净，取出内胆组件，一只手扶住内胆，另一只手直接揭开内盖拉环，连同内盖一起往上提起可打开内盖，用柔软的海绵将内胆内外清洗干净，然后用干软布擦干。
- ② 主机有脏污时，可以用湿毛巾擦净，切勿将主机放入水中清洗，以免漏电及发生故障。
- ③ 产品长时间不使用时，请清洁擦净，装入包装箱中，放于通风和干燥的地方，以免受潮，影响使用。

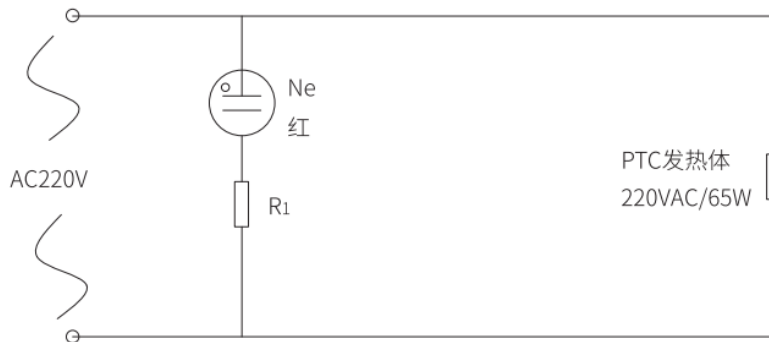
维修服务

异常情况自检 | 当你认为产品有故障时，在送到维修网点前请检查一下情况，进行确认

故障现象	产生原因	解决方法
不工作，指示灯不亮	是否停电	待来电后重新使用
	电源线是否插入插座中	插入插座中
	电源线插头是否松动	插紧电源线插头
	电源插座是否处于关闭状态	打开电源插座的开关
产品不加热	没接通电源	检查电源
轻微“嘶嘶”声	产品加热时的声音，属于正常现象	非故障，继续使用

- 以上现象分析后仍无法排除或其他故障，请与九阳售后服务网点或经销商联系。

电气原理图



声明

本说明书中的数据由九阳研发中心数据库提供。

有害物质限制使用标识表

有害物质的名称和含量表

部件名称	有害物质					
	铅 (Pb)	汞(Hg)	镉(Cd)	六价铬 (Cr(VI))	多溴联苯 (PBB)	多溴二苯醚 (PBDE)
贴纸类 (铭牌、条码、能效标签等)	○	○	○	○	○	○
橡胶件 (胶圈、密封圈等)	○	○	○	○	○	○
非阻燃塑料结构件 (底座、蒸笼等)	○	○	○	○	○	○
不锈钢结构件 (按钮弹簧等)	○	○	○	○	○	○
其它金属结构件 (内盖、保温罩等)	○	○	○	○	○	○
玻璃陶瓷类结构件 (玻璃盖等) *	○	○	○	○	○	○
内胆	○	○	○	○	○	○
标准件 (螺钉、螺母、铆钉等)	○	○	○	○	○	○
温度传感器	○	○	○	○	○	○
温控器	○	○	○	○	○	○
接地线	○	○	○	○	○	○
线束	○	○	○	○	○	○
电热器 (发热盘等)	×	○	○	○	○	○
熔断器组件 (熔断器等)	○	○	○	○	○	○
阻燃塑料结构件 (隔热环、插座等)	○	○	○	○	○	×
开关	○	○	○	○	○	×
印刷线路板、电源线、中心盖组件 (PCB板、电容、热敏电阻等)	×	○	○	○	○	×

- ：表示该有害物质在该部件所有均质材料中的含量均在GB/T 26572规定的限量要求之下。
 ×：表示该有害物质至少在该部件的某一均质材料中的含量超出GB/T 26572规定的限量要求。
 “×”的部件表明，由于目前全球的技术和工艺水平限制而无法实现非环保类物质或元素的完全替代，后续随着技术上的改进将逐步改进。
 *：表示仅部分型号产品含该部件。



有害物质限制使用标志

环保使用期限10年：表示本产品中含有的有害物质不会发生外泄或突变，用户在产品说明书所述情况下正常使用本产品不会对环境造成严重污染或对其人身、财产造成严重损害的期限。
 箭头循环标志：表示本产品可回收利用。超过使用期限或经过维修无法正常工作后，不应被随意丢弃，请交由正规回收渠道以及有废弃电器电子产品处理资格的企业处理，正确的处理方法请查阅国家或当地有关旧电器电子产品的处理规定。

以上标识均依据中国有害物质限制使用管理办法及其配套标准SJ/T 11364要求执行。

本产品长期使用不会对人体产生危害，请放心使用。

全新产品在打开包装或者使用过程中可能存在一定的气味，通风和使用一段时间后气味会逐渐消除，这是正常现象，本产品符合相应食品安全和使用安全国家标准要求，请放心使用。

食品接触材料信息

请根据说明书要求正常使用本产品。

本产品符合相应食品安全国家标准要求，食品接触材料及其执行标准的符合性信息说明如下：

食品接触用材料		执行标准	符合标准情况	备注
金属	不锈钢06Cr19Ni10 (螺钉、垫片等)	GB 4806.9-2016	符合	
	不锈钢10Cr17 (蒸笼等)	GB 4806.9-2016	符合	
	不锈钢022Cr19Ni10 (测温器等)	GB 4806.9-2016	符合	
	铝1100 (内盖等)	GB 4806.9-2016	符合	
	铝1060 (内盖等)	GB 4806.9-2016	符合	
	铝合金材料 (材料成分：Si、Fe、Cu、Mn、Mg、Ni、Zn、Ti 分别不大于0.6%、0.7%、0.3%、1.5%、0.8%、0.05%、0.2%、0.15%) (聚四氟乙烯涂层，内胆)	GB 4806.9-2016	符合	
	铝合金3003基材 (聚四氟乙烯涂层，内胆)	GB 4806.9-2016	符合	
	铝合金5052基材 (聚四氟乙烯涂层，内盖)	GB 4806.9-2016	符合	
	铝合金6061基材 (把手固定销)	GB 4806.9-2016	符合	
	冷轧钢板DC01基材 (搪瓷涂层，内胆)	GB 4806.9-2016	符合	
	冷轧钢板DC01基材 (聚四氟乙烯涂层，内胆)	GB 4806.9-2016	符合	
	冷轧钢板DC01基材 (聚四氟乙烯涂层/搪瓷涂层，内胆)	GB 4806.9-2016	符合	
	铸铁Z18基材 (搪瓷涂层，内胆盖子)	GB 4806.9-2016	符合	
塑料	PP (蒸汽阀体、量杯、饭勺等)	GB 4806.7-2016	符合	该材料使用中实际温度不会超过121°C
	PC (量杯、饭勺等)	GB 4806.7-2016	符合	
涂层	聚四氟乙烯涂层 (铝合金基材，内胆)	GB 4806.10-2016	符合	
	聚四氟乙烯涂层 (铝合金3003基材，内胆)	GB 4806.10-2016	符合	
	聚四氟乙烯涂层 (铝合金5052基材，内盖)	GB 4806.10-2016	符合	
	聚四氟乙烯涂层 (铝合金6061基材，把手固定销)	GB 4806.10-2016	符合	
	聚四氟乙烯涂层 (冷轧钢板DC01基材，内胆)	GB 4806.10-2016	符合	
	聚四氟乙烯涂层 (搪瓷涂层/冷轧钢板DC01基材，内胆)	GB 4806.10-2016	符合	
	PFA (CAS号:26655-00-5) 涂层 (铝1100/铸铁Z18基材，内胆)	GB 4806.10-2016	符合	
	搪瓷涂层 (冷轧钢板DC01基材，内胆等)	GB 4806.3-2016	符合	
搪瓷涂层 (铸铁Z18基材，内胆盖子等)	GB 4806.3-2016	符合		
玻璃 (锅盖等)	GB 4806.5-2016	符合		
橡胶 (密封圈等)	GB 4806.11-2016	符合		

产品安全使用说明：请勿烹饪酸性食品(pH<5)。

本系列产品包含以上食品接触材料，部分机型可能不含个别材料，以实际产品为准！

售后服务

① 保修规定：

- 执行国家三包法，整机包修1年，产品质量问题7天包退，15天包换；全系列产品全国联保。

② 包修期界定：

- 以有效包修凭证(发票、购买记录、九阳官微产品档案)的日期作为包修期的起始日期；
- 无有效包修凭证的，按产品生产日期延后3个月作为包修期的起始日期。

③ 非保修范围：

- 因不可抗拒的自然灾害造成的损坏的；
- 消费者因搬运、使用、维护、保管不当造成产品损坏；
- 非我公司指定的维修点安装、维修造成损坏的(包括消费者自行安装或拆卸修理的)；
- 包修凭证与实物不符或涂改的；
- 超过三包期的；
- 违背事实原则，伪造凭证不予作为保修依据。

④ 如需售后服务：

- 可登陆九阳客服网站<http://kf.joyoung.com/>
- 九阳官微:Joyoung九阳
- 阳光服务热线:4006186999

合格证

检验/制造日期: 见产品包装生产批号

检 验: JY(检)

生产日期见生产批号左侧第三行(年月日)