

产品获得CCC认证
本企业通过ISO9001
质量管理体系认证

V2 210414

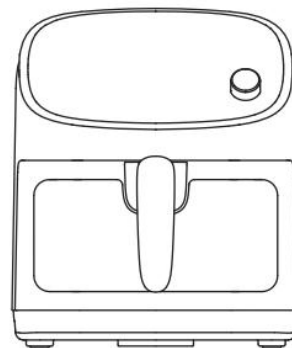
Joyoung 九阳

使用说明书

Operation Instruction

电烤炉(空气炸锅)

KL65-VF561
KL65-VF561(白)



微信扫一扫,注意事项全知道

杭州九阳生活电器有限公司
Hangzhou Joyoung Household Appliances Co., Ltd.

浙江省杭州经济技术开发区下沙街道银海街760号3a幢
Building 3a, No.760 Yin Hai Street, Xiasha, Hangzhou Economic
and Technological Development Area, Zhejiang Province
邮编: 310018 www.joyoung.com

使用产品前请仔细阅读本使用说明书, 并请妥善保管。

尊敬的用户:

感谢您使用九阳电烤炉(空气炸锅)。本说明书适用于KL65-VF561/ KL65-VF561(白)产品。书中所有内容仅供用户使用和维修时参考,未尽事宜,欢迎向本公司的客户服务部门咨询。

本产品与食品接触配件均符合相应法律法规和标准要求,请放心使用。

愿九阳产品给您的生活带来温馨、便捷和健康。

安全注意事项

⚠ 警告: 对可能导致人员危险、重伤、重大财产损失的风险要警惕。

1.工作期间,产品前部、左右侧和上部等表面温度会升高,贴有“高温表面”符号⚠的区域/表面,工作过程中会变烫,请注意避免烫伤。

⚠ 注意: 对可能导致人员受伤或物品损害的风险要关注。

- 1.本产品不打算由存在肢体、感官或精神能力缺陷或缺少使用经验和知识的人(包括儿童)使用,除非有负责他们安全的人对他们进行与器具使用有关的监督或指导。应照看好儿童,确保他们不玩耍本产品。
- 2.打开包装后,请即刻将塑料袋放入垃圾桶,以免儿童玩耍,造成窒息的危险。
- 3.产品使用时,四周应留足够空间,与周边物体至少保持10cm距离,以防油烟污染家具,甚至引起火灾等危险。
- 4.使用过程中,请不要将袋装、罐装或瓶装物品、棉纱布或易燃材料置于产品上或覆盖产品,以避免火灾、爆炸发生。
- 5.产品在工作中或冷却前,严禁触碰烤架及烤架提手,以免烫伤。
- 6.本产品仅供家庭使用,请勿作为其他用途。
- 7.使用时必须将包装材料全部取下,否则产品在工作过程中会导致火灾、烧伤等。
- 8.本产品输入电压/频率为220V/50Hz,在将产品连接电源之前,请检查是否与当地的电源电压相符,高或低于此电压可能会损坏元器件或影响产品使用性能。为避免造成损失,建议使用稳压器。
- 9.本产品为I类电器,使用前请确保接地线接地良好,以免发生漏电事故。
- 10.必须单独使用10A或以上带接地的插座,插头需彻底插入插座,以防接触不良而导致元件过热烧坏,引发短路或火灾等危险。
- 11.请勿在外接定时器或独立的遥控控制系统的方式下运行该产品,以防短路、自然等危险。
- 12.严禁将产品作食物烘烤以外的其他用途。

- 13.严禁用湿手插、拔电源插头,以免触电。
- 14.请在水平台面上操作,请勿在地毯、毛巾、塑料、纸等易燃物上操作本产品,以防引起火灾。
- 15.请勿将本产品放在不平稳、潮湿、高温、光滑、不耐热的台面上使用,以免触电、起火、滑落等造成伤害事故和财产损失。
- 16.请不要在有瓦斯泄漏和漏电的环境中使用本产品,否则会造成火灾和触电。
- 17.产品必须远离火源30cm以上,以免损坏产品或发生火灾危险。
- 18.请勿在窗帘、壁橱等可燃材料下方或附近使用本产品,防止引起火灾。
- 19.切勿在无人照看的情况下让产品工作,以防烤焦食材引发火灾等危险。
- 20.确保电源线不会与尖锐的边缘、毛边、其他突出尖锐物或表面高热的物品接触,以防漏电,造成触电或火灾。
- 21.工作期间,请使用控制面板操作机器,严禁触摸产品高温表面、内部,以免烫伤。
- 22.本产品不得长时间空烧(不放任何食材),以防发生自燃等造成伤害事故和财产损失。建议不要连续使用超过3小时。
- 23.使用时严禁将任何纸质类、塑胶类等易燃材料置于电烤炉里,以免发生火灾危险。
- 24.请勿将玻璃器皿、密闭容器等易爆物品放置在电烤炉内加热,以免发生爆炸危险。
- 25.使用过程中确保食物不要碰到加热管;请不要烤过大的食物,否则易导致冒烟、起火。
- 26.若烤制pH<5的酸性食材(如蘸醋、柠檬汁等酱料),请务必使用锡箔纸包裹。
- 27.产品在工作期间会产生高温和蒸汽,请勿用手触摸或将脸部靠近,特别在抽出炸锅时应非常小心,可能会有热蒸汽从电烤炉中涌出,以防烫伤。
- 28.拔下插头时,须握住插头拔出,切勿用力猛拉或扭曲电源线,以防电源线损坏,产生漏电危险。
- 29.请使用高温隔热物件取高温物品,以防烫伤。
- 30.每次使用完毕,需对炸锅、烤架进行清洁,以防残留的粉渣、油渍等在下次烘烤时冒烟或起火。
- 31.本产品使用完毕后加热元件表面仍有余热,请冷却后再进行清洁,以防烫伤。
- 32.无人使用本产品时、清洁或移动本产品时,产品出现故障时,请务必拔掉电源插头,防止漏电或意外启动造成损害。
- 33.如果电源线损坏,为了避免危险,必须由制造商、其维修部或类似部门的专业

人员更换。

34.请勿将本产品放在水或其他液体中冲洗或浸泡，不要对其喷洒水，以免器件损坏或漏电。

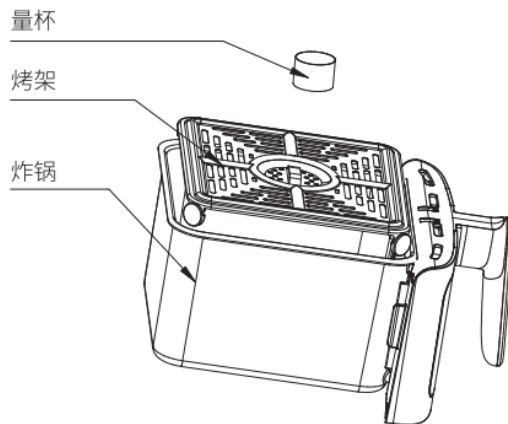
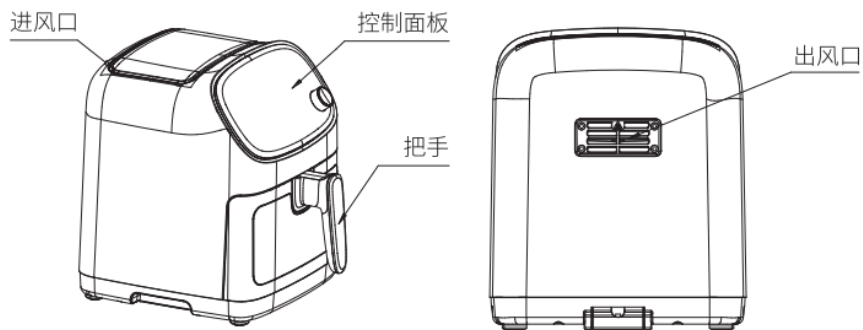
35.如产品发生故障或损坏，请停止使用，可以送到我公司的售后服务点维修，切勿自行修理，以免发生危险。

36.丢弃本产品 and 产品包装时，请交由有相关资质的部门回收，丢弃时请剪断电源线。

温馨提示

- 第一次使用前请将炸锅、烤架取出用清洁剂清洗，清洗好后放入电烤炉预热10分钟以排除掉包装或运输过程中残留的异味。
- 开始使用时可能会有少量烟雾或轻微的异味发出，属正常现象。
- 请使用本产品的各项原装配件。

部件及功能



备注：图片仅供参考，具体造型以实物为准

序号	部件名称	功能
1	进风口	从进风口流入从出风口流出形成热空气循环
2	控制面板	设置温度、时间、功能、启动/取消等操作
3	把手	用于推放炸锅
4	出风口	从进风口流入从出风口流出形成热空气循环
5	量杯	用于盛放纯净水
6	烤架	用于盛放食物，并放置炸锅中
7	炸锅	用于放置烤架

注：

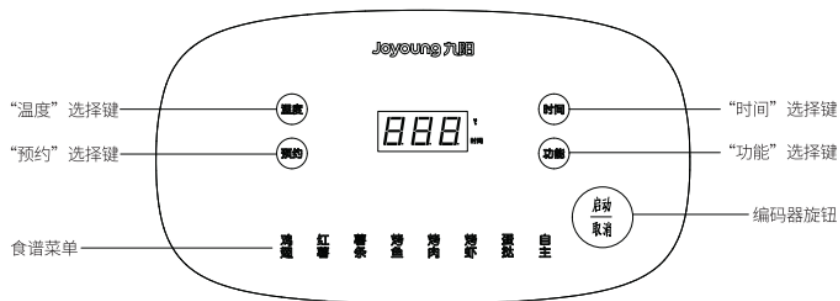
- 嫩烤烘焙是指，水在高温环境中蒸发增加炸锅腔体内空气湿度，加湿空气在食物表面形成水膜，减缓食物内部水分向外扩散蒸发，因此可以锁住食物内部的水分，如烤制肉时能呈现出外焦里嫩的口感。

注水量和对应食谱参考表：

序号	食谱名称	食材	加水	温度/时间
1	烤鱼	鲈鱼1条，约400克	1/2杯	190°C/25分钟
2	烤肉	鸡胸肉1块，约400克	1/2杯	190°C/15分钟
3	烤虾	明虾约350克	1/2杯	180°C/11分钟

使用方法

温度调节



- **【温度】选择键**：用于选择显示温度或调节温度（只能循环加温度）
- **【时间】选择键**：用于选择显示时间或调节时间（只能循环加时间）
- **【预约】选择键**：用于选择或取消预约功能
- **【功能】选择键**：用于切换功能菜单
- **【编码器旋钮】**：用于启动或取消功能，短按启动，再短按取消，右旋增加，左旋减少

第一次使用前准备

1. 除去所有包装材料。
2. 取出炸锅、烤架去除包装袋。
3. 使用温水清洁炸锅、烤架，用浸过清洁剂的湿布擦拭电烤炉侧壁及底部，待完全干燥后再使用。

4. 将电烤炉放置在平稳表面，请使用单独一条电源线。

5. 电烤炉周围应预留足够空间，保证表面到其它物品至少10cm距离，出风口不能放置任何物品。

注意

- 第一次使用前请将炸锅、烤架取出用清洁剂清洁，清洗好后放入电烤炉并预热10分钟以排除掉包装或运输过程中残留的异味。
- 初次使用时可能会闻到异味，这属于正常现象，非电烤炉故障。

使用步骤说明

1. 将烤架置于炸锅内，将食物置于烤架中，并确保食物不超过炸锅高度。
2. 将炸锅放入机器内，插上电源，此时食谱菜单灯被点亮，表示机器已正常通电。
3. 按“功能”选择键或旋转“编码器旋钮”选择食谱菜单。

【温度调节】

- 通过短按控制面板“温度”选择键或旋转“编码器旋钮”设置烘烤温度，温度每次调节5°C。

【时间调节】

- 通过短按控制面板“时间”选择键或旋转“编码器旋钮”设置烘烤时间，时间每次调节1分钟。

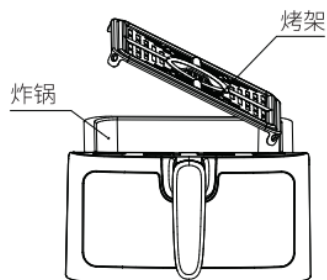
【预约】

- 选中食谱菜单后，按“预约”选择键进入预约状态，默认预约时间10H，右旋或左旋“编码器旋钮”可进行预约时间调节。10H以上调节单位为1H，10H以下调节单位为0.5H。
- 4. 按压“编码器旋钮”，启动程序，此时电烤炉开始工作，预约或烹饪工作中，可短按“编码器旋钮”停止机器。
- 5. 当烘烤完成时，电烤炉会出现“滴滴滴”的声响提示您，表示烘烤完成。
- 6. 烘烤完成后，取出炸锅倒出食物即可。

小贴士：

- 为使烤制效果更好，建议使用前先预热5分钟。
- 部分食物可用锡箔纸包裹烘烤，效果更好。
- 电烤炉处于工作状态时和工作结束后的一段时间内，外表面及出风口的温度可能非常高，请勿随意触摸、移动，以免造成危险。
- 为取放食物方便烤架需要与炸锅紧配，在取放烤架时可适当倾斜一定角度再放置在炸锅

内,操作更加方便。具体操作参考下图:



清洁及保养

- 1.清洁电烤炉前,请先关闭开关并断开电源,待产品完全冷却后再进行。
- 2.如电烤炉腔体壁有油污,请用浸过中性清洁剂的柔软湿布进行擦拭。
- 3.炸锅、烤架等配件可取出在水中清洗。
- 4.切勿将整个电烤炉浸入水或其它液体中清洗,以免发生触电危险或功能故障。
- 5.清洁完毕,待产品晾干后放置于阴凉干燥处保存。

故障分析及排除

故障现象	原因分析	解决方法
产品未工作	电源未插	将电源线插头插入接地插座中
	炸锅未推到位	将炸锅完全推入机器腔体内
没有炸熟食物	烤架中盛放过食物	若食材过多请分批放入烤架中
	烹饪时间过短	加长烹饪时间
炸出来的食物不脆	未使用传统油炸食材	可采用适当的油炸小吃,若无油食材可适当的在其表面轻刷一层油
不能顺利的将烤架放入炸锅内	烤架把手处未放置好	正确安装烤架,调整食物高度 按规定容量放置食物
	炸锅内部有物体干涉	
	烤架食物太多	
冒出白烟	正在烤制油腻的食材	在烤制油腻的食材将有大量的烟渗漏,属正常现象
	炸锅中还有残留上次烤制后的油脂残渣	请务必在每次烘烤完成后清洗炸锅
报警显示“E01”	NTC检测到开路	送指定售后维修点维修
报警显示“E02”	NTC检测到短路	

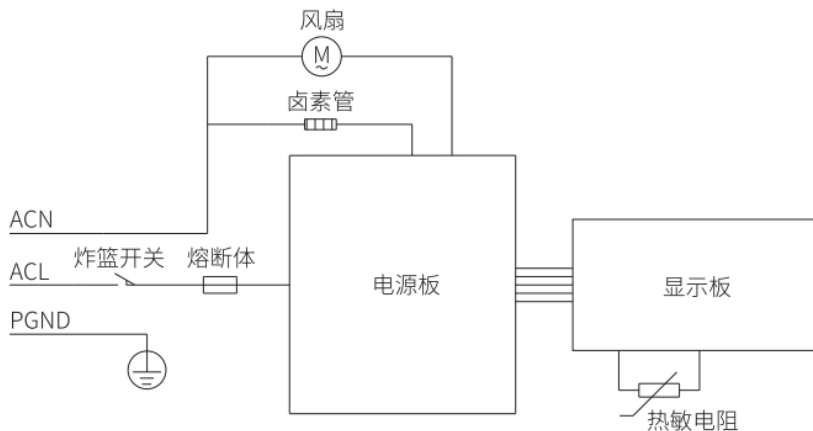
- 如问题不能解决,切勿私自拆卸机器。请送当地售后服务部进行维修,详情请查阅说明书中“售后服务”相关内容或拨打阳光服务热线:400-6186-999进行咨询。
- 以上内容如因型号或零部件变更与实物不符,请以实物为准,恕不另行通知,敬请谅解!

产品基础信息和装箱明细

执行标准		GB 4706.1-2005、GB 4706.14-2008
产品尺寸(长×宽×高)		371mm×284mm×337mm
产品净重		约5.6kg
技术参数	额定电压	220V
	额定频率	50Hz
	额定功率	1200W
装箱明细	整机	1台
	炸锅	1个
	烤架	1个
	说明书	1本
	量杯	1个

(所有数据由九阳研发中心提供,若有变更恕不另行通知)

电气原理图



有害物质限制使用标识表

有害物质的名称和含量表

部件名称	有害物质					
	铅(Pb)	汞(Hg)	镉(Cd)	六价铬(Cr(VI))	多溴联苯(PBB)	多溴二苯醚(PBDE)
与食品接触的配件(炸锅*、烤盘*、搅拌叶片*等)	○	○	○	○	○	○
橡胶件(密封圈、脚垫等)	○	○	○	○	○	○
非阻燃塑料结构件(外壳*、侧板*、上盖*等)	○	○	○	○	○	○
不锈钢结构件(提手*、连接件*、轴*等)	○	○	○	○	○	○
其它金属结构件(外壳*、内胆体*、盖板*、反射板*等)	○	○	○	○	○	○
标准件(螺钉、螺母等)	○	○	○	○	○	○
玻璃陶瓷结构件(视窗玻璃*、玻璃盖*等)	○	○	○	○	○	○
阻燃结构件(插座*、开关支架*、电机支架*等)	○	○	○	○	○	×
电器件、印刷电路板组件*(PCB板、电容、变压器等)、电机*、电源线、线束	×	○	×	○	○	×

○：表示该有害物质在该部件所有均质材料中的含量均在GB/T 26572规定的限量要求之下。

×：表示该有毒有害物质至少在该部件的某一均质材料中的含量超出GB/T 26572规定的限量要求。

*：“×”的部件表明，由于目前全球的技术和工艺水平限制而无法实现非环保类物质或元素的完全替代，后续随着技术上的改进将逐步改进。

·：表示仅部分型号产品含该部件。



有害物质限制使用标志

环保使用期限10年：表示本产品中含有的有害物质不会发生外泄或突变，用户在产品说明书所述情况下正常使用本产品不会对环境造成严重污染或对其人身、财产造成严重损害的期限。

箭头循环标志：表示本产品可回收利用。超过使用期限或经过维修无法正常工作后，不应被随意丢弃，请交由正规回收渠道以及有废弃电器电子产品处理资格的企业处理，正确的处理方法请查阅国家或当地有关旧电器电子产品的处理规定。

- 以上标识均依据中国有害物质限制使用管理办法及其配套标准SJ/T11364要求执行。
- 本产品长期使用不会对人体产生危害，请放心使用。
- 全新产品在打开包装或者使用过程中可能存在一定的气味，通风和使用一段时间后气味会逐渐消除，这是正常现象。本产品符合相应食品安全和使用安全国家标准要求，请放心使用。

食品接触材料信息表

请根据说明书要求正常使用本产品。

本产品符合相应食品安全国家标准要求，食品接触材料及其执行标准符合性信息说明如下：

食品接触用材料		执行标准	符合标准情况	备注
金属	不锈钢06Cr19Ni10 (蒸笼、锅盖包边等)	GB 4806.9-2016	符合	
	不锈钢10Cr17 (蒸屉、转叉支架、炸篮连接件等)			
	不锈钢07Cr19Ni10 (打蛋器等)			
	镀铝板 (基材材料成分C、Mn、P、S分别不大于：0.12%、0.50%、0.040%、0.040%) (烤盘等)			
	镀铝板 (基材材料成分C、Mn、P、S分别不大于：0.10%、0.45%、0.030%、0.030%) (炸锅、隔板等)			
	镀锌钢板DX51D+Z或DX52D+Z或DX53D+Z (内腔体、烤盘、屑盘等)			
	镀锌钢板DX51D+Z基材 (聚四氟乙烯涂层, 隔热板等)			
	冷轧钢DC01或DC03基材 (搪瓷涂层, 烤盘等)			
	冷轧钢DC01基材 (镀铬, 转叉叶片等)			
	冷轧钢DC04基材 (聚甲基硅氧烷涂层, 炸锅、炸篮等)			
	铝合金3003基材 (聚四氟乙烯涂层, 锅体等)			
	铝合金YL113基材 (聚四氟乙烯涂层, 锅体、烤盘等)			
	铝1060 (温控器固定支架等)			
	碳素结构钢Q195或Q215或Q235 (镀铬, 烤网、转叉轴等)			
	铸铁Z18 (锅体等)			
镀铝硅钢板DX53D+AS基材 (聚四氟乙烯涂层, 炸锅、烤架等)				
冷锻钢ML20Mn (轴套等)				
易切削钢Y08 (镀锌, 轴套等)				
塑料	PP (蒸蛋架、酸奶桶等)	GB 4806.7-2016	符合	
	PA (转轴、搅拌桨、固定架等)			
	PC (水箱、水箱盖等)			
涂层	聚甲基硅氧烷涂层 (冷轧钢DC04基材, 炸锅、炸篮等)	GB4806.10-2016	符合	
	聚四氟乙烯涂层 (铝合金3003基材或YL113基材或镀锌钢板DX51D+Z基材或镀铝硅钢板DX53D+AS, 锅体、烤盘、隔热板等)			
搪瓷 (烤盘等)	GB 4806.3-2016	符合		
陶瓷 (酸奶杯、酸奶桶等)	GB 4806.4-2016	符合		
橡胶 (密封圈、垫圈、套管等)	GB 4806.11-2016	符合		
玻璃 (锅盖、酸奶瓶等)	GB4806.5-2016	符合		

注：本系列产品包含以上食品接触材料，部分机型可能不含个别材料，请以实际产品为准。

售后服务

① 保修规定：

- 执行国家新三包法，整机包修1年，产品质量问题7天包退，15天包换；全系列产品全国联保。

② 包修期界定：

- 以有效包修凭证(发票、购买记录、九阳官微产品档案)的日期作为包修期的起始日期；
- 无有效包修凭证的，按产品生产日期延后3个月作为包修期的起始日期。

③ 非保修范围：

- 因不可抗拒的自然灾害造成的损坏的；
- 消费者因搬运、使用、维护、保管不当造成产品损坏；
- 非我公司指定的维修点安装、维修造成损坏的(包括消费者自行安装或拆卸修理的)；
- 包修凭证与实物不符或涂改的；
- 超过三包期的；
- 违背事实原则，伪造凭证不予作为保修依据。

④ 如需售后服务：

- 可登陆九阳客服网站<http://kf.joyoung.com/>
- 九阳官微：Joyoung九阳
- 阳光服务热线：4006186999

合格证

检验/制造日期：见产品包装生产批号

检 验： JY(检)

生产日期见生产批号左侧第三行(年月日)