

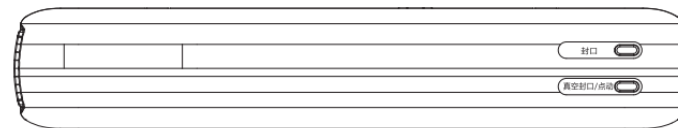
本企业通过ISO9001
质量管理体系认证

Joyoung 九阳

使用说明书

Operation Instruction

九阳真空封口机
SH-V2



杭州九阳生活电器有限公司

Hangzhou Joyoung Household Appliances Co., Ltd.

浙江省杭州经济技术开发区下沙街道银海街760号3a幢

Building 3a, No.760 Yin Hai Street, Xiasha, Hangzhou Economic
and Technological Development Area, Zhejiang Province

邮编: 310018 网址: www.joyoung.com

V21-1

使用产品前请仔细阅读本使用说明书, 并妥善保管

特别说明:

本说明书上所有内容均经过认真核对,如有任何印刷错漏或内容上的误解,可向本公司咨询,产品如有更新,恕不另行通知。

产品注意事项

- 1、本产品输入电压为220V~50Hz,请确认后再使用。
- 2、必须单独使用10A或以上的插座,插头需彻底插入插座,以防出现意外。
- 3、请勿在外接定时器或独立的遥控系统的方式下运行该产品,以防短路、自燃等危险。
- 4、如果电源线损坏,为了避免危险,必须由制造商、其维修部或类似部门的专业人员更换。
- 5、确保电源线不会与尖锐的边缘、毛边,其它突出尖锐物或表面高热的物品接触,以防漏电,造成触电或火灾。
- 6、打开包装后,请将塑料袋放入垃圾桶,以免儿童玩耍,造成窒息的危险。
- 7、在拆、装或搬动产品的任何部件前,请务必断开电源。
- 8、拔出插头时,须握住插头拔出,切勿用力猛拉或扭曲电源线,以防电源线损坏,产生漏电危险。
- 9、严禁用湿手插/拔插头或用湿布清洁插座,以免造成触电危险。
- 10、切勿将主体在水或其它液体下冲洗,更不能浸入水或其它液体中(可用软布擦拭)。
- 11、产品应储存到儿童不宜触及的地方,切勿让肢体不健全、感觉或精神上无障碍或缺乏相关经验和知识的人(包括儿童)使用或玩耍本产品。
- 12、本机器不使用或长期闲置时,请拔出电源,轻轻放下真空机面盖,不要扣紧锁扣,以便更好的保养机器。
- 13、本产品用于真空包装或封口使用,不做其他用途。
- 14、相邻的两次运行周期之间,请停机20秒。等待发热元件冷却后,再进行下一次封装。
- 15、禁止在潮湿的表面或者户外使用本产品。
- 16、请勿使用连续性干烧,干烧会使发热丝及铁氟龙胶布损坏。
- 17、请勿将产品置于燃气,电磁炉,电烤箱等发热物品附近使用。
- 18、本产品仅适用于家庭使用。

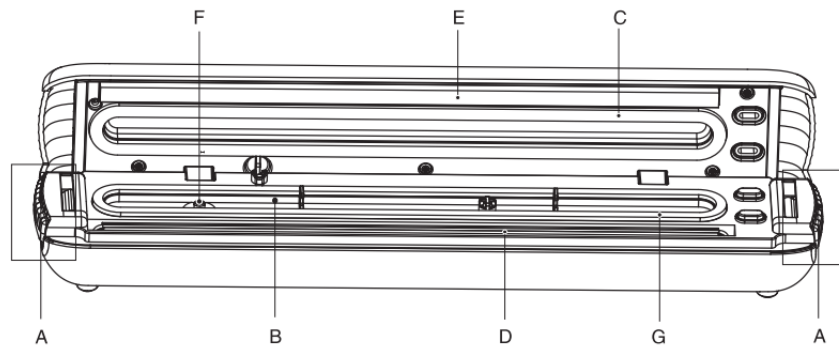
执行标准

GB 4706.1-2005

声明

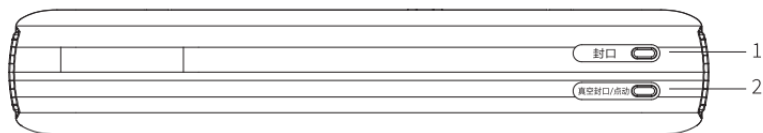
本说明书中的数据由九阳研发中心数据库提供。

功能部件介绍



- A: 解锁按钮: 按动两侧的解锁按钮可将机器放气并打开机盖, 取出封好的食品。盖上盖用双手同时压下上盖, 听到“咔哒”声, 表示锁扣已扣紧, 可开始封口或抽真空封口。
- B: 真空仓: 抽真空时, 保鲜袋开口必须放入该范围内。
- C: 上密封圈: 抽真空时保持真空仓内达到真空状态并防止漏气。
- D: 发热条: 3mm的发热条能更好的获得密封效果。
- E: 封口胶条: 保证封口时, 获得更好的封口平整度。
- F: 抽真空气孔: 在抽气外置的真空容器或者其它附件时, 将连接线插入此气孔。平时使用时切勿堵塞此气孔。
- G: 下密封圈: 增强密封的稳定性。
- 备注: 产品图片仅供参考, 具体以实物为准。

产品功能介绍



- 1 封口键: 按下此键单独对胶袋封口

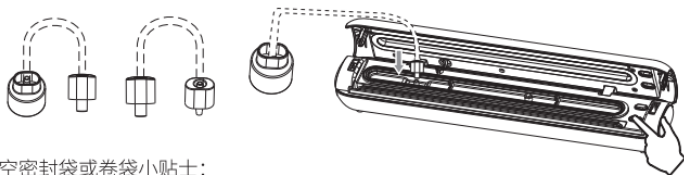
提醒: 为获得真空封口的效果, “真空密封袋”或“真空卷袋”的封口位置必须干净、干燥并且没有皱褶痕迹。密封袋或真空袋的材料必须均匀紧密, 在进行密封过程中, 密封的边缘不能出现溶解的现象。

- 真空封口/点动：按一下此键对密封袋抽真空，然后自动封口。长按二秒此键，机器启动抽气工作，松开此键，机器停止抽气工作。

(提示：点动功能可根据所需要抽真空的力度控制抽真空时间，抽真空完成后单独按封口键进行封口，可用于易碎或易出汗食物手动控制抽气力度)。

- 外抽真空管：将抽真空接头插入抽真空气孔，按真空封口键启动机器，即可将气体从真空仓内抽出。

两种外抽真空接头：



- 真空密封袋或卷袋小贴士：

1. 真空密封袋或卷袋最大的宽度为28CM
2. 该型号真空机需要使用专用的真空密封袋或卷袋，否则可能无法抽真空或封口。

产品使用方法

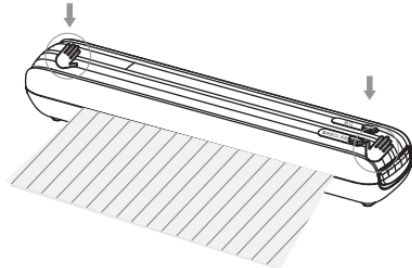
1 封口操作步骤：

- 1、打开机器上盖，将袋口放置在发热条上，袋口需超过发热条约1cm距离，并且把袋口拉平整；

注意：使用封口功能时，真空袋袋口不要放在密封圈内。

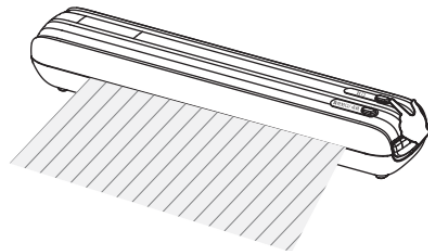


- 2、盖上机器上盖，用双手掌心放置在上盖的左右两侧，同时用力按下。会听到“咔嗒”一声，表示锁扣已扣紧，双手也能感受到两边的卡扣已经被锁上；



3

- 3、接通电源，按“封口”键，指示灯点亮，机器开始对真空袋封口，指示灯熄灭表示封口完成。(再次封口建议等待40秒以上)按两侧的解锁按钮进行解锁就能打开上盖取出袋子。封口过程中按一下封口键，指示灯熄灭，机器暂停进入待机状态，再按一次机器继续运行；如封口过程中打开上盖，则指示灯熄灭机器停止工作。



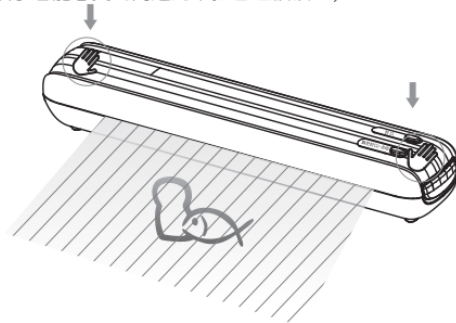
2 真空封口操作步骤：

- 1、将食物装袋后，打开机器上盖，将袋口放置在真空仓内，并且把袋口拉平整(必须准确放置在真空仓内否则会无法抽气)；

密封圈内为
“真空仓”位置

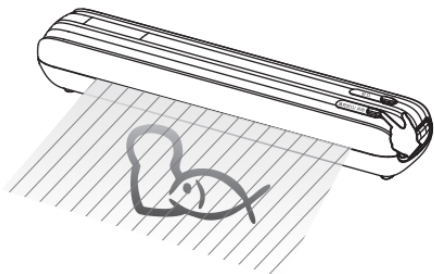


- 2、盖上机器上盖，用双手掌心放置在上盖的左右两侧，同时用力按下，会听到“咔嗒”一声，表示锁扣已扣紧，双手也能感受到两边的卡扣已经被锁上；

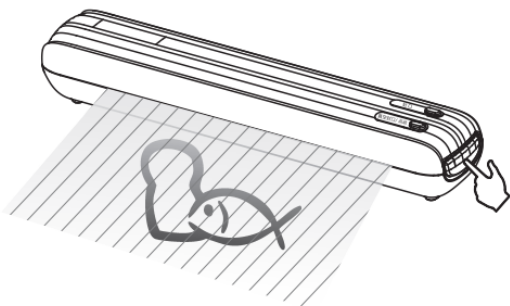


4

- 3、接通电源，按“真空封口/点动”按键，指示灯点亮，进行保鲜袋抽真空封口，抽真空后机器会自动封口，指示灯熄灭表示真空封口完成（再次真空封口建议等待40秒以上）；
注意：当需要抽真空密封易碎或易出汁食物时，可以使用点动功能，按住“真空封口/点动”2秒以上，指示灯点亮，机器开始抽真空，过程中需要持续按住此按键，达到合适的真空度后松开按键机器停止工作，之后按“封口”键密封真空袋。



- 4、封口结束后，按下机器两侧的解锁按钮，即可打开机器上盖取出封好的食物。

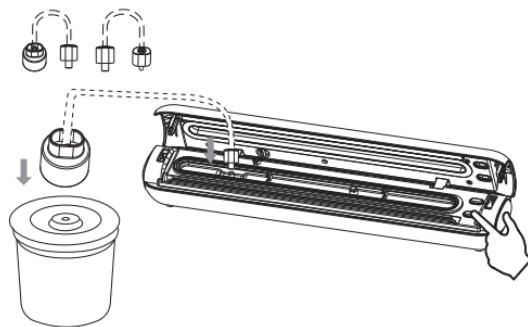


用双手同时按下两边的解锁按钮，即可打开机器上盖

● 外抽真空接头使用方法：

- 1.将真空罐的上盖打开，再将需要储存的食物放入抽真空罐中，扣紧上盖。
- 2.插上电源，将抽真空接头一端插入真空罐接口，打开上盖，另一端插入真空仓内的抽真空气孔，确保不漏气。
- 3.按下“真空封口/点动”键2秒以上，指示灯点亮，机器开始抽真空，过程中需要持续按住此按键。
- 4.当真空封口机将罐内的空气抽出时，真空罐盖上的“真空标”将会下沉，最后与真空盖持平，松开按键，指示灯熄灭，抽真空完成。
- 5.轻轻拔下气罐接头，此时的真空罐的罐盖是无法打开的，意味着罐内食物已处于真空负压状态。

注：本产品不配备真空罐



温馨提示：

- 1、必须使用抽真空的专用袋子，否则将无法抽真空。
- 2、抽真空时，袋口必须放置在“真空仓”内。
- 3、抽真空时，食物不能装得太满，且袋口需拉平，否则可能会导致抽真空失败。
- 4、抽真空后，食物还是需要根据实际储存环境进行保鲜储存。
- 5、上盖上的海绵密封圈是固定在机身上的请勿取下，否则会影响整机气密性。
- 6、封口后，不要立刻触碰封口的发热条，需冷却后再接触，否则会引起烫伤。
- 7、尽量不要对刚加热好的食材进行真空封口，因为温度过高导致食物自身体积较大，在真空封口结束后因为温度的冷却，食物自身体积变小，导致原本抽紧了的食材也变得松垮，像漏气一样。
- 8、发酵类的产品自身会散发出气体，不适合真空封口。

保养与维护

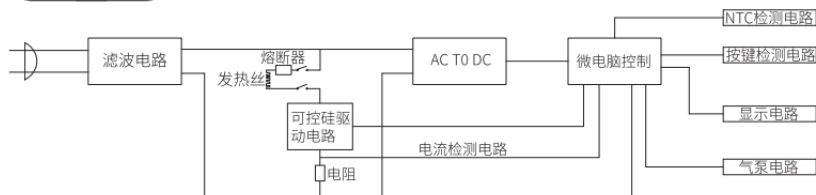
- 1、欲清洁产品时，必须先将电源线插头拔除。
- 2、清理干净密封海绵圈和滴水盘上的碎末残渣，可使用百洁布轻轻擦拭密封海绵圈。
- 3、在不使用本产品时，请勿锁上卡扣，请保持解锁状态，长期锁住卡扣会导致密封圈变形，影响抽真空效果。
- 4、本产品不能浸水或直接冲水清洗。
- 5、每次封口或真空封口后，请停机20秒。等待发热元件冷却后，再进行下一次封装。
- 6、在不使用产品时，可将电源线收纳在产品底部。

常见问题分析

故障现象	原因分析	解决方法
指示灯不亮	电源插头没插好	检查插头插座、电源引线是否完好，并插到位
	指示灯烧坏	送指定的售后服务部进行维修
抽真空功能失效	抽真空袋子用错	使用专用的抽真空纹路袋子
	卡扣没有锁紧	上盖两边卡扣重新锁紧，再进行抽真空
	密封圈变形	更换海绵密封圈
	工作模式没有选择正确	选择正确的抽真空模式
	气泵损坏	送指定的售后服务部进行维修
	袋子漏气	更换封口袋子
封口功能失效	食材自身有尖刺，抽真空后刺穿袋子	把食材尖刺去掉再进行抽真空封口
	封口发热条烧坏	送指定的售后服务部进行维修
	卡扣没有锁紧	上盖两边卡扣重新锁紧，再进行封口

备注：经以上现象分析后仍无法排除故障，请与本公司维修点或经销商联系，严禁非专业人员对本机自行拆卸。

电气原理图



真空袋食品材料接触信息：

本产品符合相应食品安全国家标准要求,食品接触材料及其执行标准的符合性信息说明如下：
塑料PE(袋子和塑料PA袋子)符合GB4806.7-2016

真空封口机的有害物质限制使用标识表

有害物质的名称和含量表

部件名称	有害物质					
	铅(Pb)	汞(Hg)	镉(Cd)	六价铬(Cr(VI))	多溴联苯(PBB)	多溴二苯醚(PBDE)
贴纸类(标签、铭牌、条码等)	○	○	○	○	○	○
橡胶件(橡胶管、硅胶垫等)	○	○	○	○	○	○
结构密封件(海绵密封圈、海绵垫、泡沫块等)	○	○	○	○	○	○
塑料结构件(外壳、塑料条、塑料件、上盖、支架、等)	×	○	○	○	○	○
金属类(金属外壳、刀片、弹簧、金属丝,金属片、金属块、焊锡等)	×	○	○	○	○	○
元器件(NTC、熔断体、PCB,电容、电阻、发热丝、二级管等)	○	○	○	○	○	○
内部线组件(线芯,线皮、电源线等)	○	○	○	○	○	○
标准件(螺钉、螺母等)	○	○	○	○	○	○
涂层、喷漆	○	○	○	○	○	○
电机组件(电机轴、电机外壳)	○	○	○	○	○	○
环氧树脂、铝箔、胶带、电解纸	○	○	○	○	○	○
附件(透明袋,包装袋,说明书等)	○	○	○	○	○	○

○：表示该有害物质在该部件所有均质材料中的含量均在GB/T 26572规定的限量要求之下。

×：表示该有毒有害物质至少在该部件的某一均质材料中的含量超出GB/T 26572规定的限量要求。

“×”的部件表明，由于目前全球的技术和工艺水平限制而无法实现非环保类物质或元素的完全替代，后续随着技术上的改进将逐步改进。

*：表示仅部分型号产品含该部件。



有害物质限制使用标志

环保使用期限10年：表示本产品中含有的有害物质不会发生外泄或突变，用户在产品说明书所述情况下正常使用本产品不会对环境造成严重污染或对其人身、财产造成严重损害的期限。
箭头循环标志：表示本产品可回收利用。超过使用期限或经过维修无法正常工作后，不应被随意丢弃，请交由正规回收渠道以及有废弃电器电子产品处理资格的企业处理，正确的处理方法请查阅国家或当地有关旧电器电子产品的处理规定。

以上标识均依据中国有害物质限制使用管理办法及其配套标准SJ/T 11364要求执行。

本产品长期使用不会对人体产生危害，请放心使用。

全新产品在打开包装或者使用过程中可能存在一定的气味，通风和使用一段时间后气味会逐渐消除，这是正常现象，本产品符合相应食品安全和使用安全国家标准要求，请放心使用。

真空封口机规格表

产品名称	真空封口机
产品型号	SH-V2
额定电压	220V~
额定频率	50Hz
额定功率	110W
可封袋宽	≤280mm
产品尺寸	371mmx66mmx60mm

售后服务

① 保修规定：

- 执行国家三包法，整机包修1年，产品质量问题7天包退，15天包换；全系列产品全国联保。

② 包修期界定：

- 以有效包修凭证(发票、购买记录、九阳官微产品档案)的日期作为包修期的起始日期；
- 无有效包修凭证的，按产品生产日期延后3个月作为包修期的起始日期。

③ 非保修范围：

- 因不可抗拒的自然灾害造成的损坏的；
- 消费者因搬运、使用、维护、保管不当造成产品损坏；
- 非我公司指定的维修点安装、维修造成损坏的(包括消费者自行安装或拆卸修理的)；
- 包修凭证与实物不符或涂改的；
- 超过三包期的；
- 违背事实原则，伪造凭证不予作为保修依据。

④ 如需售后服务：

- 可登陆九阳客服网站<http://kf.joyoung.com/>
- 九阳官微：Joyoung九阳
- 阳光服务热线：4006186999

合格证

检验/制造日期：见产品包装生产批号

检 验： JY(检)

生产日期见生产批号左侧第三行(年月日)



粤XK-16-207-03502