

Joyoung 九阳	文件名称	食品加工机-2020-S18-LA180-说明书印刷稿		
	颜色	单黑		
	印刷工艺	面纸：60g双胶纸	尺寸：105X140mm	装订方式：骑马钉
	编制部门及日期	设计部 2021-03-02		

产品获得CCC认证
本企业通过ISO9001
质量管理体系认证

V2 210302

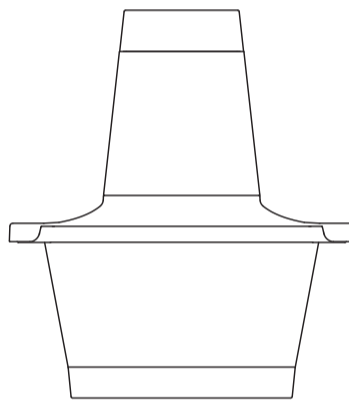
Joyoung 九阳

使用说明书

Operation Instruction

碎肉机

S18-LA180/S18-LA181/S18-LA183/S18-LA185/
S18-LA188/S18-LA190/S18-LA193/S18-LA180(S)



使用产品前请仔细阅读本使用说明书，并请妥善保管

微信扫一扫，注意事项全知道

九阳股份有限公司
Joyoung Company Limited

济南市槐荫区美里路999号
No. 999 Meili Road, Huaiyin District, Jinan
邮编：250118 电话：400 6186 999
www.joyoung.com

前言

尊敬的用户：

感谢您使用九阳碎肉机。本说明书适用

S18-LA180/S18-LA181/S18-LA183/S18-LA185/S18-LA188/S18-LA190/
S18-LA193/S18-LA180(S) 产品。书中所有内容仅供用户使用和维护时参
考，未尽事宜，欢迎用户向本公司的客户服务部门咨询。

本产品与食品接触配件均符合相应法律法规和标准要求，请放心使用。

愿九阳产品给您的生活带来温馨、便捷与健康。

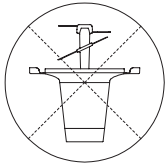
目录

第一章 安全使用注意事项	1
第二章 产品部件名称	4
第三章 产品使用方法	5
第四章 清洁和保养	7
第五章 故障分析及排除	8
第六章 产品基础信息和装箱明细	9
第七章 电气原理图	10
有害物质限制使用标识表	11
食品接触材料信息表	12
售后服务	13

第一章 安全使用注意事项

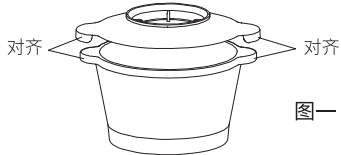
警告 对可能导致人员危险、重伤、重大财产损失的风险要警惕。

1. 工作前请务必将杯盖、主机安装到位。
2. 本产品主机严禁淋水或放在水及其它液体中浸泡,以免主机进水损坏。
3. 刀片未停转前严禁拿开主机或掀开碎肉杯盖。
4. 刀片锋利,小心割伤。
5. 严禁倒置装配。



注意 对可能导致人员受伤或物品损害的风险要关注。

1. 本产品仅适于家庭使用,请勿作为其他用途。
2. 请勿在无人看管的情况下运行本产品。
3. 本产品不打算由存在肢体、感官或精神能力缺陷或缺少使用经验和知识的人(包括儿童)使用,除非有负责他们安全的人对他们进行与器具使用有关的监督或指导。应照看好儿童,确保他们不玩耍本产品。
4. 本产品输入电压/频率为220V/50Hz,接通电源前,请检查是否与当地电压相符。高或低于该电压可能会影响产品性能或损坏电器元件,建议使用稳压器,以确保产品正常使用。
5. 务必将碎肉杯盖对准碎肉杯后,向下按,确保碎肉杯盖嵌入碎肉杯内,以防碎肉刀组件顶部磨损(如下图)。



1

伤害事故或损坏产品。

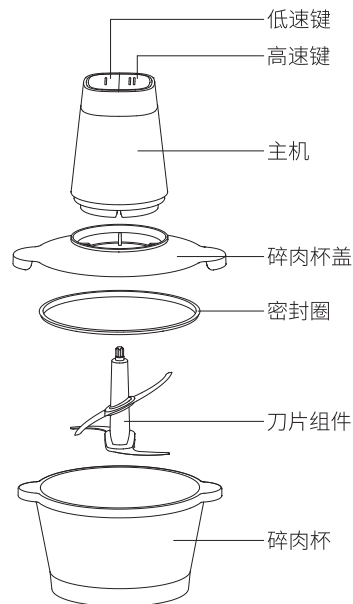
20. 如果产品运行时突然停止工作,可能是电机过热触发的自我保护行为,请断开电源,冷却20~30分钟后方可使用。
21. 产品使用完毕,待刀片停止转动后,请先关闭开关、断开电源,再取下主机,以免引发事故。
22. 产品使用完毕请及时清洗,与食品接触部件用清水进行清洗。取出切割刀片,排空碎肉杯体和清洗部件时请小心操作,务必注意锋利的刀刃,以免割伤(可佩戴保护手套)。
23. 请勿将本产品任何部件放入洗碗机、微波炉、消毒柜或超过60°C的热水中清洗或消毒,亦勿使用其他设备加热,以免部件变形或损坏。
24. 请勿将本产品置于高温、强磁、易燃易爆气体(如天然气、沼气等)等环境中,以免部件工作异常或发生火灾等事故。
25. 无人使用本产品时,请关闭开关、断开电源,以免产品发生短路。
26. 丢弃本产品和产品包装时,请交由有相关资质的部门回收,丢弃时请剪断电源线。
27. 产品必须远离火源30cm以上,以免损坏产品或发生火灾危险。

3

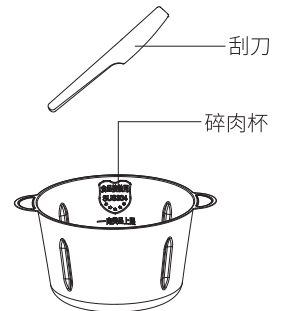
6. 本产品仅限于与配套的(包括产品本身配置的和本公司独立出售的)碎肉杯、主机等部件一起使用,请勿使用非配套的部件,以免影响产品性能或发生事故。
7. 使用前请检查主机、碎肉杯等部件是否完好。如发现损坏,请停止使用并及时与本公司客户服务部门联系。请勿自行拆卸修理,以免影响产品性能或发生事故。
8. 如果电源软线损坏,为了避免危险,必须由制造商、其维修部或类似部门的专业人员更换。
9. 请勿用湿手插、拔电源插头,以免触电。断开电源时,请用手握住插头拔出,请勿拉扯电源线;请勿将电源线碰到尖锐的棱边、尖角等物,以免损坏漏电。
10. 使用本产品时,请将其置于平稳的台面上。请勿在倾斜、不稳定的台面上或在地毯、毛巾、塑料、纸等易燃物品上操作本产品,并请远离台面边缘,以免产品倾倒或发生事故。
11. 禁止空载(杯中无食材)或超载(食材量超过额定值)使用本产品。
12. 本产品运行速度已设置成理想状态,不需要进行调节。
13. 安装碎肉杯盖时,请确认带有密封圈,以免发生泄漏;请确认碎肉杯与碎肉刀组件安装到位;请勿将碎肉刀组件单独安装在主机上。
14. 接通电源前,请确认开关处于关闭状态,并且杯体及其他部件已安装到位,以免产品不通电或造成人身伤害。
15. 在更换附件或接触运动部件前要关掉电源开关并断开电源。
16. 产品工作时,严禁移动产品、提起主机或触碰刀片、电机等可动部件,以免造成人身伤害或损坏产品。
17. 在拆、装、调校或清洗本产品的任何部件之前,请关闭开关、断开电源,以免产品漏电或意外启动。
18. 本产品连续工作时间不得超过30秒。若未能达到预期效果,请断开电源,冷却2分钟后再进行加工。以完成一次工作之后停止2分钟为一个工作周期,连续工作3个周期后,必须断开电源,冷却15~20分钟后再工作,以保证产品寿命。
19. 如果刀片被卡住,请先关闭开关、断开电源,再进行清理,以免发生

2

第二章 产品部件名称



玻璃杯适用于 S18-LA180、S18-LA181、S18-LA183、S18-LA185、S18-LA188、S18-LA190



钢杯适用于 S18-LA193、S18-LA180(S)

注: 1. 产品图片请以包装内实物为准!
2. 请勿漏装杯盖密封圈。

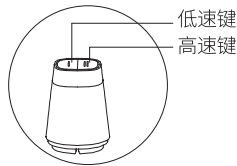
4

第三章 产品使用方法

- 在初次使用产品前，请彻底清洗与食材接触的部件。（参见“第四章清洁和保养”）

① 开关

- 装入食材并安装完成后，用手轻按按键，产品开始工作；手放开后，产品停止工作。



② 常见食材可加工最大容量及功能选择

食材	最小制作量	最大制作量	制作时间推荐	注意事项
肉类	50g	500g	30 秒	1. 需去皮、去骨、去筋，冻肉化冻。 2. 先切成 2cm×2cm×2cm 的块状，再放入机器中加工 使用点动式加工，效果更佳
细长状蔬菜（如：芹菜）	50g	150g	10 ~ 15 秒	1. 先切成长度不大于 3cm 的段状，再放入机器中加工 使用点动方式加工，效果更佳
大叶类蔬菜（如：白菜）	50g	200g	10 ~ 15 秒	1. 先切成不大于 5cm×5cm 的块状，再放入机器中加工 使用点动方式加工，效果更佳

5

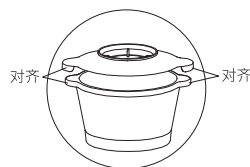
③ 使用说明：

- 本产品可用于碎肉、碎菜。
 - 将碎肉刀组件放入碎肉杯内；再将食材放入碎肉杯中。
- 肉类食材加入量请勿超过杯体的上限刻度线，以免影响食材的加工效果和使用寿命。



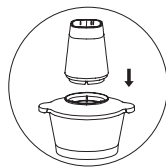
- 将碎肉杯盖下部对准碎肉杯，盖紧杯盖。

- 注意：务必将碎肉杯盖手柄对准碎肉杯手柄后，向下按，确保使碎肉杯盖嵌于碎肉杯内，以防碎肉刀顶部磨损。**



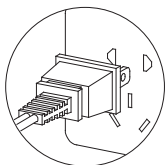
- 将主机上凹陷部分对准碎肉杯盖上的凸起部分，放置在碎肉杯盖上。

- 注意：主机无法一次放到位时，可轻轻旋转主机至准确位置。**



6

- ① 按住主机，并按下按键，开始工作，工作时间≤30 秒。
- ② 加工完成，松开开关按键，断开电源，待刀片停止转动，将主机取下，打开碎肉杯盖，取出碎肉刀，用刮刀将食材取出。

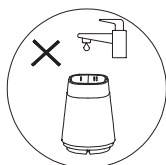


注：

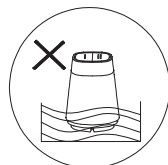
- 如果食材粘在杯体上，请松开按键，断开电源，将食材刮下后再进行加工。
- 本产品不能用来加工冻肉、排骨、干豆、大米等硬食材。
- 如果产品因食材分布不均匀而抖动，断开电源，将食材均布在杯体内后再加工。

第四章 清洁和保养

- 产品使用后，请及时断开电源并清洗产品。
- 主机和杯体外部可用湿布擦拭，请勿将主机放在水或其他液体中冲洗、浸泡或喷淋，以免器件损坏或产品漏电。
- 杯体内部及与食品接触部件用清水冲洗，并及时擦干或晾干。请小心操作以免割伤（可佩戴保护手套）。
- 收纳储存时，请确保产品清洁、干燥，并放置于干燥、通风、避免阳光直射照射处。



主机严禁冲洗



主机严禁浸水



7

第五章 故障分析及排除

故障现象	原因分析	故障排除
通电后，启动开关，产品不工作	碎肉杯盖未盖好	盖好碎肉杯盖
最开始几次使用产品时，电机发出难闻的气味	新电机最初使用正常现象	如果多次使用后，产品仍会发出气味，请送至就近的九阳维修点检测
使用中停机	1. 电压过低 2. 电机温控保护	1. 检查电压是否过低 2. 停止 15 ~ 20 分钟后再使用
异常震动或噪音大	1. 碎肉刀组件未放置到位 2. 产品放置不平稳 3. 电压过高 4. 食材过量	1. 请将食材取出，将碎肉刀组件安装到位 2. 产品放置到位 3. 检查电压是否过高 4. 关闭开关，断开电源，将多余食材取出
卡刀	食材将刀缠绕住或卡死	关闭开关，断开电源，取出食材，切成小块

- 如问题不能解决，切勿私自拆卸机器，请送当地售后服务部进行维修，详情请查阅说明书中“售后服务”相关内容或拨打阳光服务热线：400-6186-999 进行咨询。
- 以上内容如因型号或零部件变更与实物不符，请以实物为准，恕不另行通知，敬请谅解！

8

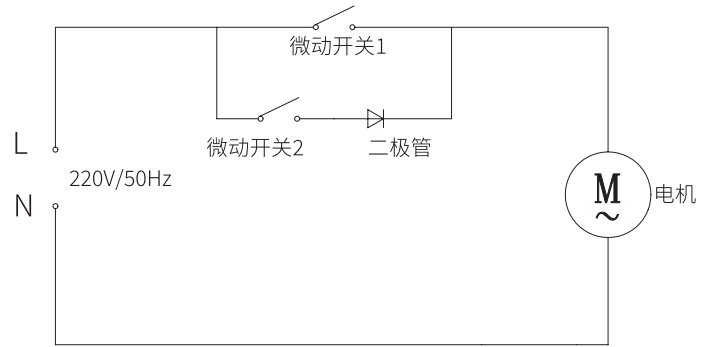
第六章 产品基础信息和装箱明细

执行标准	GB4706.1-2005、GB4706.30-2008	
产品尺寸	225mm×180mm×253mm	
产品净重	约 1.85kg	
技术参数	额定电压	220V
	额定频率	50Hz
	额定功率	300W
	连续工作时间	≤30 秒
	间隔时间	≥2 分钟
装箱明细	碎肉机	1 台
	说明书	1 本
	刮刀	1 把
	赠品碎肉刀 (适用于 S18-LA190)	1 把

- 注：1. 本产品为 II 类电器，不需外加接地装置；**
2. 本产品的部分参数可能会有变更而未及时通知，不便之处，敬请谅解；
3. 不同型号间的产品尺寸与产品净重可能有差异，请以实物为准。

9

第七章 电气原理图



10

有害物质限制使用标识表

有害物质的名称和含量表

部件名称	有害物质					
	铅 (Pb)	汞 (Hg)	铜 (Cd)	六价铬 (Cr(VI))	多溴联苯 (PBB)	多溴二苯醚 (PBDE)
与食品接触的配件 (杯体*等)	○	○	○	○	○	○
橡胶件 (密封圈、减震垫等)	○	○	○	○	○	○
非阻燃塑料结构件 (刀座、旋钮*等)	○	○	○	○	○	○
不锈钢结构件 (搅拌刀、刀盘*等)	○	○	○	○	○	○
玻璃杯*	○	○	○	○	○	○
标准件 (螺钉、垫圈等)	○	○	○	○	○	○
阻燃塑料结构件 (电机支架、线路板盒*等)	○	○	○	○	○	×
其它金属结构件 (轴承、装饰件*等)	×	○	○	○	○	○
电器件、印刷线路板组件* (PCB板、电容、变压器等)、电机、电源线、线束	×	○	×	○	○	×

- ：表示该有害物质在该部件所有均质材料中的含量均在 GB/T 26572 规定的限量要求之下。
 ×：表示该有害物质至少在该部件的某一均质材料中的含量超出 GB/T 26572 规定的限量要求。
 “*”的部件表明，由于目前全球的技术和工艺水平限制而无法实现非环保类物质或元素的完全替代，后续随着技术上的改进将逐步改进。
 *：表示仅部分型号产品含该部件。



有害物质限制使用标志

环保使用期限10年：表示本产品中含有的有害物质不会发生外泄或突变，用户在产品说明书所述情况下正常使用本产品不会对环境造成严重污染或对其人身、财产造成严重损害的期限。

箭头循环标志：表示本产品可回收利用。超过使用期限或经过维修无法正常工作后，不应被随意丢弃，请交由正规回收渠道以及有废弃电器电子产品处理资格的企业处理，正确的处理方法请查阅国家或当地有关旧电器电子产品的处理规定。

以上标识均依据中国有害物质限制管理办法及其配套标准 SJ/T 11364 要求执行。
 本产品长期使用不会对人体产生危害，请放心使用。
 全新产品在打开包装或者使用过程中可能存在一定的气味，通风和使用一段时间后气味会逐渐消除，这是正常现象。
 本产品符合相应食品安全和使用安全国家标准要求，请放心使用。

11

食品接触材料信息表

请根据说明书要求正常使用本产品。
 本产品符合相应食品安全国家标准要求，食品接触材料及其执行标准的符合性信息说明如下：

	食品接触用材料	执行标准	符合标准情况	备注
金属	不锈钢06Cr19Ni10 (杯体、发热盘、螺杆、刀片等)	GB 4806.9-2016	符合	
	不锈钢12Cr13 (刀盘、搅拌轴等)			
	不锈钢12Cr17Ni7 (刀片、刀轴等)			
	不锈钢20Cr13 (绞肉刀等)			
	不锈钢30Cr13 (绞肉刀等)			
	不锈钢022Cr19Ni10 (螺杆等)			
	不锈钢Y12Cr18Ni9 (刀轴等)			
	不锈钢019Cr19Mo2NbTi (刀盘等)			
	不锈钢 (材料成分C、Si、Mn、Ni、Cr分别为：0.12%、1.00%、2.0%~4.5%、6.0%~8.0%、16.0%~18.0%) (刀轴等)			
	压铸铝合金 (材料成分Cu、Ni、Sn、Pb含量均小于0.1%、Si、Zn、Fe、Ti含量分别小于：1%、0.4%、0.8%、0.2%、Mg、Mn含量分别为：2.5%~4%、0.4%~0.6% (饺子皮模头等))			
塑料	ABS (刮刀、搅拌棒、进料筒等)	GB 4806.7-2016	符合	
	AS (搅拌杯、量杯、上盖等)			
	PA (刀架、模头盖、耐磨垫片等)			
	PBT (榨汁网主体等)			
	PC (搅拌杯、量杯、投料盖、进料筒、挤汁器等)			
	PMMA (螺杆等)			
	POM (搅拌器、模头、刀杆、连杆、耐磨垫片等)			
	PP (搅拌杯盖、量杯、接汁杯等)			
	PPE (投料盖、搅拌杯盖等)			
	PS (搅拌杯、接汁杯、果渣桶等)			
PTFE (垫片等)				
改性PCT (冷搅拌杯、榨汁器等)				
PET (配合改性PCT使用于有颜色的冷搅拌杯、榨汁器等)				
陶瓷 (螺杆等)	GB 4806.4-2016	符合		
橡胶 (密封圈、垫圈、套管等)	GB 4806.11-2016	符合		
玻璃 (接汁杯、搅拌杯等)	GB 4806.5-2016	符合		

注：本系列产品包含以上食品接触材料，部分机型可能不含个别材料，请以实际产品为准。

12

售后服务

① 保修规定：

- 执行国家新三包法, 整机保修1年, 产品质量问题7天包退, 15天包换; 全系列产品全国联保。

② 包修期界定：

- 以有效包修凭证(发票、购买记录、九阳官微产品档案)的日期作为包修期的起始日期;
- 无有效包修凭证的, 按产品生产日期延后3个月作为包修期的起始日期。

③ 非保修范围：

- 因不可抗拒的自然灾害造成的损坏的;
- 消费者因搬运、使用、维护、保管不当造成产品损坏;
- 非我公司指定的维修点安装、维修造成损坏的(包括消费者自行安装或拆卸修理的);
- 包修凭证与实物不符或涂改的;
- 超过三包期的;
- 违背事实原则, 伪造凭证不予作为保修依据。

④ 如需售后服务：

- 可登陆九阳客服网站<http://kf.joyoung.com/>
- 九阳官微: Joyoung九阳
- 阳光服务热线: 4006186999