

V21-1

## 杭州九阳生活电器有限公司

Hangzhou Joyoung Household Appliances Co., Ltd.

浙江省杭州经济技术开发区下沙街道银海街760号3a幢

Building 3a, No.760 Yin Hai Street, Xiasha, Hangzhou Economic and Technological Development Area, Zhejiang Province

邮编: 310018 网址: www.joyoung.com

# LINE FRIENDS

# Joyoung 九阳

## 使用说明书

### Operation Instruction

九阳元气蛋肠机

SH01DC-AZ03XL(SALLY)

SH01DC-AZ03XL (BROWN)



产品获得CCC认证 ©LINE

本企业通过ISO9001质量管理体系认证

使用产品前请仔细阅读本使用说明书，并妥善保管



微信扫一扫，注意事项全知道

V21-1

尊敬的用户：

感谢您使用九阳蛋肠机。为了使您正确地使用和维护本机，请在使用前仔细阅读说明书，并妥善保存，以便日后查阅。

本说明书适用于附件中蛋肠机产品。书中所有内容仅供用户使用和维护时参考，具体以实物为准，图片仅供参考。如果您在使用上仍有问题，请向当地九阳售后服务中心或本公司客服中心咨询。

特别说明：

1、本说明书上所有内容均经过认真核对，如有任何印刷错漏或内容上的误解，可向本公司咨询；

产品如有更新，恕不另行通知。

### 安全注意事项

声明：为保证使用安全，避免对您和他人造成伤害和财产损失，请您务必遵守以下安全注意事项。不遵守安全警告而错误使用时可能导致事故发生。

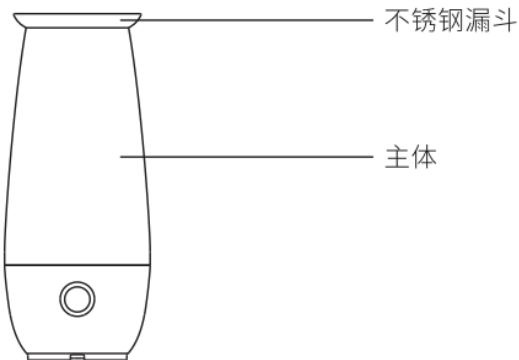
- 1、使用蛋肠机时，请安装底塞，对准底部卡口用力按下并旋紧，防止产品工作中底塞掉落或液体渗漏。
- 2、蛋肠机最大容量为 100mL，等同于一个鸡蛋加一个 45 克火腿肠的分量。如果放入食物过多，加热后可能会溢出。
- 3、食物从机器中升起后，请立即取走，防止食物掉落，避免反复加热，导致食物烤焦不能食用，甚至引起火灾。
- 4、产品工作中或工作完毕未完全冷却前，请不要用手触摸内壁，防止烫伤。
- 5、需清洗产品时，请拔掉电源，拧下底塞，调整自来水流量，用小流量的水从上而下冲洗内壁，不能倒置冲洗或浸泡清洗，可用本产品附赠的清洁刷清洗内壁，禁止使用钢丝球或尖锐物以免破坏涂层。
- 6、请放置于儿童不能触及的地方，禁止儿童单独操作，以免触电或烫伤。
- 7、请勿将本产品直接放置在火上或任何靠近热源、火源的地方，否则产品会受到损坏或发生故障，甚至发生危险。
- 8、器具不能在外接定时器或独立的遥控控制系统的方式下运行
- 9、如果电源软线损坏，必须用专用软线或从其制造商或维修部买到的专用组件来更换。

### 使用方法

#### 火腿鸡蛋肠

- 1、取下产品底塞，用清洁刷清洗内壁，用清水冲洗干净。清洗后将底塞装上，并旋紧。
- 2、接通电源，此时红灯亮起，机器开始预热，加热两分钟左右，机器预热完成。（预热非必须步骤，也可以不经预热直接烹饪食物）
- 3、将不锈钢刷油杆放入机器内部，用油壶倒入少量食用油，将不锈钢刷油杆沿侧壁上、下滑动几下，将食用油均匀涂满内壁。
- 4、把竹签穿入一根 45 克的火腿肠，然后将其放入机器，直接磕入一个鸡蛋，盖上防尘盖，待火腿肠自动升起后即可食用。

注：鸡蛋直接磕入机器中，不要放入碗中过分搅拌，以免鸡蛋搅拌混入大量空气造成烹饪溢出。



## 装箱附属品

说明书、食谱、竹签、不锈钢刷油杆、清洁刷、电源线、防尘盖

## 产品规格表

型号	SH01DC-AZ03XL(SALLY)/SH01DC-AZ03XL (BROWN)
额定功率	100W
额定电压	220V
额定频率	50Hz
产品尺寸	122×122×251mm
重量	0.5kg
执行标准	GB 4706.1-2005 GB 4706.14-2008

## 蛋肠机产品的有害物质限制使用标识表

有害物质的名称和含量表

部件名称	有害物质					
	铅(Pb)	汞(Hg)	镉(Cd)	六价铬(Cr(VI))	多溴联苯(PBB)	多溴二苯醚(PBDE)
贴纸类(铭牌、条码等)	○	○	○	○	○	○
橡胶件(胶圈、密封圈等)	○	○	○	○	○	○
非阻燃塑料结构件(底座、蒸笼等)	○	○	○	○	○	○
不锈钢结构件(开盖扭簧等)	○	○	○	○	○	○
其它金属结构件(内盖、保温罩等)	○	○	○	○	○	○

标准件(螺钉、螺母、铆钉等)	○	○	○	○	○	○
温度传感器	○	○	○	○	○	○
电热器(发热带等)*	○	○	○	○	○	○
接地线	○	○	○	○	○	○
线束	○	○	○	○	○	○
熔断器组件(熔断器等)	○	○	○	○	○	○
风扇支架	○	○	○	○	○	○
阻燃塑料结构件(内胆支撑块、插座等)	○	○	○	○	○	×
开关、振动器、电机*	○	○	○	○	○	×
保温片*	×	○	○	○	○	○
印刷线路板、电源线、中心盖、电磁线圈组件(PCB板、电容、磁条、热敏电阻等)	×	○	○	○	○	×

○：表示该有害物质在该部件所有均质材料中的含量均在GB/T 26572规定的限量要求之下。

×：表示该有毒有害物质至少在该部件的某一均质材料中的含量超出GB/T 26572规定的限量要求。

“×”的部件表明，由于目前全球的技术和工艺水平限制而无法实现非环保类物质或元素的完全替代，后续随着技术上的改进将逐步改进。

\*：表示仅部分型号产品含该部件。



有害物质限制使用标志

**环保使用期限10年：**表示本产品中含有的有害物质不会发生外泄或突变，用户在产品说明书所述情况下正常使用本产品不会对环境造成严重污染或对其人身、财产造成严重损害的期限。

**箭头循环标志：**表示本产品可回收利用。超过使用期限或经过维修无法正常工作时，不应被随意丢弃，请交由正规回收渠道以及有废弃电器电子产品处理资格的企业处理，正确的处理方法请查阅国家或当地有关旧电器电子产品的处理规定。

以上标识均依据中国有害物质限制使用管理办法及其配套标准SJ/T 11364要求执行。

本产品长期使用不会对人体产生危害，请放心使用。

全新产品在打开包装或者使用过程中可能存在一定的气味，通风和使用一段时间后气味会逐渐消除，这是正常现象，本产品符合相应食品安全和使用安全国家标准要求，请放心使用。

## 蛋肠机食品接触材料信息

请根据说明书要求正常使用本产品。

本产品符合相应食品安全国家标准要求，食品接触材料及其执行标准的符合性信息说明如下：

食品接触用材料		执行标准	符合标准情况	备注
金属	不锈钢06Cr19Ni10 (金属杆等)	GB4806.9-2016	符合	
	铝合金6063基材 (发热管等)	GB4806.9-2016	符合	
	压铸铝YZAISillCu3 (底塞等)	GB4806.9-2016	符合	
涂层	聚四氟乙烯涂层 (铝合金6063基材)	GB4806.10-2016	符合	
	聚四氟乙烯涂层 (压铸铝YZAISillCu3)	GB4806.10-2016	符合	
硅橡胶 (密封圈等)		GB4806.11-2016	符合	
竹木制品 (竹签)		GB4806.1-2016	符合	

本系列产品包含以上食品接触材料，部分机型可能不含个别材料，以实际产品未准！

# 合格证

检验/制造日期: 见产品包装生产批号

检 验: JY(检)

生产日期见生产批号左侧第三行(年月日)

## 售后服务

### ① 保修规定：

- 执行国家三包法，整机包修1年，产品质量问题7天包退，15天包换；全系列产品全国联保。

### ② 包修期界定：

- 以有效包修凭证(发票、购买记录、九阳官微产品档案)的日期作为包修期的起始日期；
- 无有效包修凭证的，按产品生产日期延后3个月作为包修期的起始日期。

### ③ 非保修范围：

- 因不可抗拒的自然灾害造成的损坏的；
- 消费者因搬运、使用、维护、保管不当造成产品损坏；
- 非我公司指定的维修点安装、维修造成损坏的(包括消费者自行安装或拆卸修理的)；
- 包修凭证与实物不符或涂改的；
- 超过三包期的；
- 违背事实原则，伪造凭证不予作为保修依据。

### ④ 如需售后服务：

- 可登陆九阳客服网站<http://kf.joyoung.com/>
- 九阳官微：Joyoung九阳
- 阳光服务热线：4006186999