

产品获得CCC认证  
本企业通过ISO9001  
质量管理体系认证

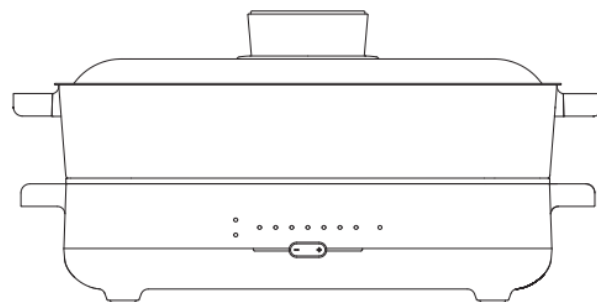
Joyoung 九阳

# 使用说明书

## Operation Instruction

九阳IH多功能料理锅

C16LL-C571/C16LL-C730



**杭州九阳生活电器有限公司**  
Hangzhou Joyoung Household Appliances Co., Ltd.

浙江省杭州经济技术开发区下沙街道银海街760号3a幢

Building 3a, No.760 Yin Hai Street, Xiasha, Hangzhou Economic and Technological Development Area, Zhejiang Province

邮编: 310018 电话: 400 6186 999 www.joyoung.com

使用产品前请仔细阅读本使用说明书, 并妥善保管

V21-1



微信扫一扫, 注意事项全知道

特别说明:本说明书上所有内容均经过认真核对,如有任何印刷错漏或内容上的误解,可向本公司咨询,产品如有更新,恕不另行通知。

## 产品注意事项

为了保证安全,避免对您和他人造成伤害和财产损失,请务必遵守以下安全事项,不遵守安全警告而错误使用可能导致事故的发生,请务必遵守。

### ⊘ 绝对禁止操作项

### ⚠ 必须遵循操作项

### ⓘ 日常注意操作项

- 1.请放置于儿童不能触及的地方,禁止儿童单独操作,以免触电、烫伤或造成其他伤害。
- 2.禁止在产品内部或缝隙中插入金属屑、铁丝、针等异物,否则会引起触电或工作异常。
- 3.微晶面板使用中会发热,使用后亦有余热,请勿用手触摸,以防烫伤。
- 4.严禁将机器放在燃气锅、电炉、金属台面等物体上面工作,因磁力线会将铁质金属器件加热,造成烫伤、火灾等事故。
- 5.严禁锅具干烧,以免损伤机器和锅具。
- 6.若微晶面板破裂或表面有裂痕,须立即切断电源避免可能出现的电击危险,并到九阳指定售后服务维修中心进行维修。
- 7.严禁将机器放在靠近高温、强磁、易燃易爆气体(如天然气、沼气等)以防引起器件损坏、故障或火灾。
- 8.严禁将金属小物件如小刀、餐叉、汤匙直接放在微晶面板上,以免发生烫伤等危险。
- 9.严禁加热罐头等密封食品,避免受热膨胀而产生爆炸危险。
- ⚠ 10.在清洗、产品出现故障或不使用时,为防止漏电或意外启动,请务必拔掉电源插头。
- 11.请勿将本产品直接放在火上或任何靠近热源、火源的地方,否则产品会受到损坏或发生故障,甚至发生危险。
- 12.请不要将本产品放在不平稳、潮湿、高温、光滑、不耐热(如塑料台布、棉布、地毯等)的台面上,以免触电、起火、脱落等造成伤害事故和财产损失。
- 13.切勿让异物(如地毯、台布、薄纸等)阻塞进风口、排风口,以避免机器过热而影响使用。保持排风口顺畅,远离高温源,侧、背面与墙保持10cm以上,以保证散热通畅。
- 14.为防止锅具倾斜造成烫伤等,锅具应放置于锅面板加热区域中心位置。
- 15.请勿将机器用水冲洗或浸入水中刷洗。
- 16.使用前,必须确保电源线与插座连接可靠,否则会因接触不良导致器件损坏,引发短路或火灾等危险。
- 17.请单独使用额定电流为10A及以上,交流电压为220V的电源插座,以免引起火灾、触电等事故。
- 18.不可用湿手插、拔插头,以免触电。拔下插头时,必须握住插头柄,不能拉扯电

源线,否则易损伤电源线。

19.如果电源软线损坏,为了避免危险,必须由制造商、其维修部或类似的专业人员更换。

ⓘ 20.本产品仅作为家庭使用。任何商业用途、不适当用途或未遵守本说明书使用引发的事故或伤害本公司均不负任何责任。

21.本产品仅供在室内使用,不可在潮湿的地方和户外使用,以防触电和器件老化造成损害事故。

22.工作过程中,请勿搬移产品。

23.本产品不适用下列人士:感官或心理功能障碍者、缺乏相关经验或知识者(包括儿童)等人群使用。除非他们在专业人士的监督和指导下使用本产品。应照看好儿童,确保他们不玩耍本产品。

24.装有心脏起搏器的人士或助听器、植入耳蜗的使用者在使用本产品时,请咨询授权医疗人员并参考医疗设备提供的说明。

25.产品发生故障请送九阳售后服务部维修,切勿自行拆卸产品或更换配件,以免引起火灾,触电或受伤。

26.打开包装后,请即刻将塑料袋放入垃圾桶,以免儿童玩耍,造成窒息的危险。

27.请勿将纸张、布等易燃物品垫在微晶面板与锅具之间或机器底部加热,以免工作时引起燃烧发生危险。

28.在油炸等烹饪过程中请勿离开IH多功能料理锅,务必做好防护,避免热油、沸水等溅出造成人身伤害。

29.务必定期检查汤锅、炒锅把手处的螺丝钉是否松动,防止锅体脱落造成烫伤和财产损失。

30.请勿让锋利的器具、尖锐突起等刮到机器,以免造成机器开裂导致触电等。

31.使用后请及时清洁,防止蟑螂等小虫从进、排风口进入机器内部,以防引起机器故障。

32.不粘锅的使用温度不得高于250°C。

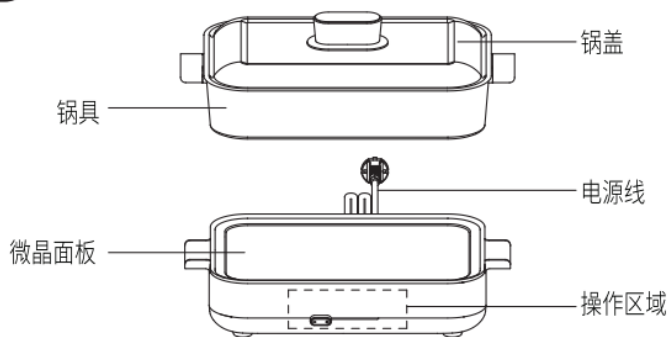
33.把手和锅钮长时间烹饪可能会过热,取放时请使用毛巾或防烫手套等。

34.本器具不能在外接定时器或独立的遥控控制系统的方式下运行。

## 产品规格表

型号	C16LL-C571/C16LL-C730
额定电压	220V
额定频率	50Hz
额定功率	1600W
产品尺寸	382×242×84 (mm)

## 部件说明



## 使用方法

### 1 操作步骤

1. 将锅具置于对应的加热区域中央。
2. 将电源插头插入220V~10A及以上的专用插座上，机器鸣叫一声，指示灯点亮，然后闪烁，机器自动进入待机状态。
3. 轻触【开关】按键，机器进入待机状态。
4. 轻触【功能】按键或拨动拨杆，机器开始工作（默认功能为火力），再次轻触【功能】按键转换为温度模式。
5. 拨动拨杆，调节火力大小及温度高低。
6. 烹饪完毕轻触【开关】按键到关机状态。

## 清洁与保养

### 1 保养前请拔下电源线插头

不要在机器正在工作时直接拔掉插头，应先轻触【开关】按键关机，再拔掉插头，这样利于延长机器的使用寿命。

### 2 机器机体清洁方法

请定时清洁机器机体。以柔软的干布擦拭，不可使用汽油、苯等有机溶剂擦拭机体。进风口及排风口容易吸附灰尘，必须定期清理，可用柔软的毛刷子或者吸尘器清理，否则进、排风口灰尘积聚过多，会影响机器使用寿命。

### 3 注意

每次使用完毕后请关机断电，稍等一段时间后（面板不再烫手）再进行清理，以免使残留在面板上的脏物反复被锅底加热，长时间不清洗会造成微晶面板脏污变色！

## 锅具选择

- 请勿使用非本机型配套锅具
- 锅具执行标准

序号	锅具材质	适用标准
1	铝及铝合金	Q/JY 207-2020

## 维修服务 | 请委托当地经销商或九阳售后服务网点进行维修和安装

异常现象	异常原因	检查要点及排除
使用中停止加热，操作区域上所有档位LED灯灭，连续发出短促的“嘀”声	内部电路出现故障	请到专业维修网点进行咨询。
使用中停止加热，第1颗档位LED灯闪烁，连续发出短促的“嘀”声	无锅具、锅具材质或尺寸不合适	锅具材质和大小、形状是否合适？ 锅具是否置于微晶面板中部？ 是否有提锅或抬锅？
使用中停止加热，前2颗档位LED灯闪烁，连续发出短促的“嘀”声	温度传感器过热或短、开路	周围环境温度是否很高，是否有其他热源？ 进风口、排风口是否被堵塞？
使用中停止加热，前3颗档位LED灯闪烁，连续发出短促的“嘀”声	电网电压偏高	电网电压是否过高？待电网电压恢复正常后，再通电可正常使用。
使用中停止加热，前4颗档位LED灯闪烁，连续发出短促的“嘀”声	电网电压偏低	电网电压是否过低？待电网电压恢复正常后，再通电可正常使用。
使用中停止加热，前5颗档位LED灯闪烁，连续发出短促的“嘀”声	面板传感器开路	请到专业维修网点进行咨询。
使用中停止加热，前6颗档位LED灯闪烁，连续发出短促的“嘀”声	面板传感器短路	请到专业维修网点进行咨询。
使用中停止加热，前7颗档位LED灯闪烁，连续发出短促的“嘀”声	线盘传感器失效	请到专业维修网点进行咨询。
使用中停止加热，第2颗和第7颗档位LED灯闪烁，连续发出短促的“嘀”声	显示板和主控板连接异常	请到专业维修网点进行咨询。

- 1小时无人操作保护：IH多功能料理锅启动后，若连续1小时未接收到任何操作指令，IH多功能料理锅以10次“嘀”声提示用户后自动关机。

## 有害物质限制使用标识表

有害物质的名称和含量表

部件名称	有害物质					
	铅(Pb)	汞(Hg)	镉(Cd)	六价铬(Cr(VI))	多溴联苯(PBB)	多溴二苯醚(PBDE)
贴纸类(铭牌、条码、能效标签等)	○	○	○	○	○	○
导热硅脂	○	○	○	○	○	○
上下盖	○	○	○	○	○	○
操作面膜	○	○	○	○	○	○
挡风罩	○	○	○	○	○	○
套管	○	○	○	○	○	○
硅胶件	○	○	○	○	○	○
云母片	○	○	○	○	○	○
紧固件(螺钉等)	○	○	○	○	○	○
风扇支架	○	○	○	○	○	○
五金结构件(炒锅等)	○	○	○	○	○	○
电源线、电磁线盘、印刷线路板、测温组件(磁条、PCB板、电容、热敏电阻等)	×	○	○	○	○	×

○：表示该有害物质在该部件所有均质材料中的含量均在GB/T 26572规定的限量要求之下。

×：表示该有毒有害物质至少在该部件的某一均质材料中的含量超出GB/T 26572规定的限量要求。

“×”的部件表明，由于目前全球的技术和工艺水平限制而无法实现非环保类物质或元素的完全替代，后续随着技术上的改进将逐步改进。

\*：表示仅部分型号产品含该部件。



有害物质限制使用标志

环保使用期限10年：表示本产品中含有的有害物质不会发生外泄或突变，用户在产品说明书所述情况下正常使用本产品不会对环境造成严重污染或对其人身、财产造成严重损害的期限。

箭头循环标志：表示本产品可回收利用。超过使用期限或经过维修无法正常工作后，不应被随意丢弃，请交由正规回收渠道以及有废弃电器电子产品处理资格的企业处理，正确的处理方法请查阅国家或当地有关旧电器电子产品的处理规定。

以上标识均依据中国有害物质限制使用管理办法及其配套标准SJ/T 11364要求执行。

本产品长期使用不会对人体产生危害，请放心使用。

全新产品在打开包装或者使用过程中可能存在一定的气味，通风和使用一段时间后气味会逐渐消除，这是正常现象，本产品符合相应食品安全和使用安全国家标准要求，请放心使用。

## 食品接触材料信息

请根据说明书要求正常使用本产品。

本产品符合相应食品安全国家标准要求，食品接触材料及其执行标准的符合性信息说明如下：

食品接触用材料		执行标准	符合标准情况	备注
金属	不锈钢06Cr19Ni10(汤锅、锅盖等)	GB 4806.9-2016	符合	
	不锈钢10Cr17(蒸锅等)	GB 4806.9-2016	符合	
	铝合金基材(材料成分:Si 10%-13%、Mg 0.4%-0.65%、其他元素Cu、Mn、Fe、Ni、Zn、Pb、Sn分别不大于0.6%、0.35%、1.0%、0.5%、0.4%、0.1%、0.15%)	GB 4806.9-2016	符合	
	冷轧钢板DC01(锅体)	GB 4806.9-2016	符合	
	冷轧钢板DC04(锅体)	GB 4806.9-2016	符合	
	冷轧钢板DC04基材(聚甲基硅氧烷涂层,锅盖)	GB 4806.9-2016	符合	
	铸铁Z22(锅体)	GB 4806.9-2016	符合	
	涂层	聚四氟乙烯涂层(铝合金基材,锅体)	GB 4806.10-2016	符合
聚四氟乙烯涂层(铝合金YL101基材,锅体)		GB 4806.10-2016	符合	
聚四氟乙烯涂层(铝合金YL113基材,锅体)		GB 4806.10-2016	符合	
聚甲基硅氧烷涂层(冷轧钢板DC04基材,锅盖)		GB 4806.10-2016	符合	
搪瓷(锅体、锅盖)		GB 4806.3-2016	符合	
橡胶(密封圈等)		GB 4806.11-2016	符合	
玻璃(锅盖等)		GB 4806.5-2016	符合	

本系列产品包含以上食品接触材料，部分机型可能不含个别材料，以实际产品为准！

### 执行标准

GB4706.1-2005 GB 4706.14-2008 GB 4706.19-2008

### 声明

本说明书中的数据由九阳研发中心数据库提供。

## 售后服务

### ① 保修规定：

- 执行国家新三包法，整机包修1年，产品质量问题7天包退，15天包换；全系列产品全国联保。

### ② 包修期界定：

- 以有效包修凭证(发票、购买记录、九阳官微产品档案)的日期作为包修期的起始日期；
- 无有效包修凭证的，按产品生产日期延后3个月作为包修期的起始日期。

### ③ 非保修范围：

- 因不可抗拒的自然灾害造成的损坏的；
- 消费者因搬运、使用、维护、保管不当造成产品损坏；  
非我公司指定的维修点安装、维修造成损坏的(包括消费者自行安装或拆卸修理的)；
- 包修凭证与实物不符或涂改的；
- 超过三包期的；
- 违背事实原则，伪造凭证不予作为保修依据。

### ④ 如需售后服务：

- 可登陆九阳客服网站<http://kf.joyoung.com/>
- 九阳官微：Joyoung九阳
- 阳光服务热线：4006186999

# 合格证

检验/制造日期：见产品包装生产批号

检 验： JY(检)

生产日期见生产批号左侧第三行(年月日)