

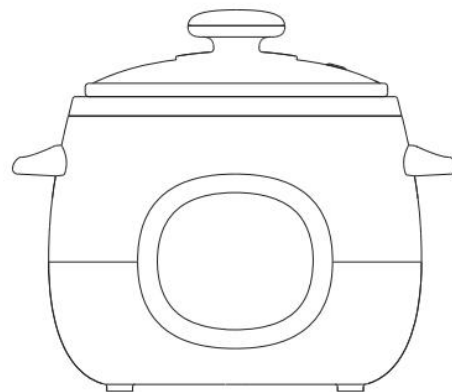
Joyoung 九阳

产品获得CCC认证  
本企业通过ISO9001  
质量管理体系认证

# 使用说明书

## Operation Instruction

九阳电炖锅  
D-10G1



微信扫一扫，注意事项全知道  
V20-1

使用产品前请仔细阅读本使用说明书，并妥善保管

**杭州九阳生活电器有限公司**

Hangzhou Joyoung Household Appliances Co., Ltd.

浙江省杭州经济技术开发区下沙街道银海街760号3a幢

Building 3a, No.760 Yin Hai Street, Xiasha, Hangzhou Economic and Technological Development Area, Zhejiang Province

邮编: 310018 网址: www.joyoung.com

特别说明:本说明书上所有内容均经过认真核对,如有任何印刷错漏或内容上的误解,可向本公司咨询,产品如有更新,恕不另行通知。

## 产品注意事项

为了保证安全,避免对您和他人造成伤害和财产损失,请务必遵守以下安全事项,不遵守安全警告而错误使用可能导致事故的发生,请务必遵守。

### ⊘ 绝对禁止操作项      ⚠ 必须遵循操作项      ⚠ 日常注意操作项

- 1.请放置于儿童不能触及的地方,禁止儿童单独操作,以免触电或烫伤。
- 2.禁止在产品内部或缝隙中插入金属屑、铁丝、针等异物,否则会引起触电或工作异常。
- ⚠ 3.在清洗、移动、检修、产品出现故障时,为防止漏电或意外启动,请务必拔掉电源插头。
- 4.电源线或插头破损,插座松动时,请不要使用,以免造成触电、着火。
- 5.请勿将本产品直接放在火上或任何靠近热源、火源的地方,否则产品会受到损坏或发生故障,甚至发生危险。
- 6.请不要将本产品放在不平稳、潮湿、高温、光滑、不耐热(如塑料台布、棉布、地毯等)的台面上,以免触电、起火、脱落等造成伤害事故和财产损失。
- 7.工作电源使用 220V 50Hz 交流电,不得使用其他电源,否则会损坏元器件或引起火灾、触电等事故。
- 8.请单独使用 10 A 及以上的专用电源插座,勿与其他大功率电器同时共用同一插座,以免出现电流过大引起火灾。
- ⚠ 9.不可用湿手插、拔插头,否则会引起触电或受伤。
- 10.插头插到插座时,必须插到底,否则会因接触不良而导致元件过热烧坏,引发短路或火灾等危险。
- 11.拔下插头时,必须握住插头柄,不能拉扯电源线,否则易损伤电源线。
- 12.不使用时,请拔下电源线插头,以防短路、器件老化引发自燃等。
- 13.本产品仅作为家庭使用。任何商业用途、不当用途或未遵守本说明书使用引起的故障均不在保修之列,此等故障引发的事或伤害本公司均不负任何责任。
- 14.确保电源线不会与尖锐的边缘、毛边、其他突出尖锐物或表面高热的物品接触。这可能引起漏电,造成触电或火灾。
- 15.请不要用于本产品功能以外的用途,以免造成机器损坏或人身伤害。
- 16.本器具不能在外接定时器或独立的遥控控制系统的方式下运行。
- 17.工作过程中,请勿搬移产品。

18.本产品仅供在室内使用,不可在潮湿的地方和户外使用,以防触电和器件老化造成损害事故。

19.打开包装后,请即刻将塑料袋放入垃圾桶,以免儿童玩耍,造成窒息的危险。

20.本产品不适用下列人士:感官或心理功能障碍者、缺乏相关经验或知识者(包括儿童)等人群使用。除非他们在专业人士的监督和指导下使用本产品。应照看好儿童,确保他们不玩耍本产品。

21.初次通电时可能会出现一些气味,一般会维持几分钟时间,属正常现象。

22.产品发生故障请送九阳售后服务部维修,切勿自行拆卸产品或更换配件,以免引起火灾,触电或受伤。

23.炖盅切勿用明火烧煮,切勿忽冷忽热,清洗炖盅须待完全冷却后方可清洗,避免炖盅因热胀冷缩而炸裂。

24.炖盅、炖盅盖为易碎品,谨慎与硬物碰撞或者从高处跌落造成破碎。

25.要保持机器内部清洁无杂物,炖盅放入上下自如,以免影响使用效果。

26.机体在没放入炖盅或者是炖盅没有放入食物时,切勿通电干烧,以免造成元器件损坏。

27.请不要直接在锅内煮食食物,以免造成元器件损坏。

28.请勿将水、汤溅入电炖锅内部,防止电路板短路。

29.长期不用时,请将电炖锅清洗干净,干燥后收藏。

30.请用户注意烹饪时间,避免加热时间过长把水煮干。如出现上述情况,请立即切断电源,在炖盅完全冷却后再加水清洗,否则会造成炖盅破裂。

31.整机工作中禁止开盖,防止沸水溅出烫伤。提示:如需开盖,请先停止工作,使用时,锅内加水请勿超过最高水位线,以免沸水溢出烫伤。请不要触碰蒸汽口等高温部位,如需开盖,建议使用毛巾或隔热手套隔热,以免高温烫伤

32.请使用专用电源线,如果电源软线损坏,为了避免危险,必须由制造商、其维修部或类似的专业人员更换。

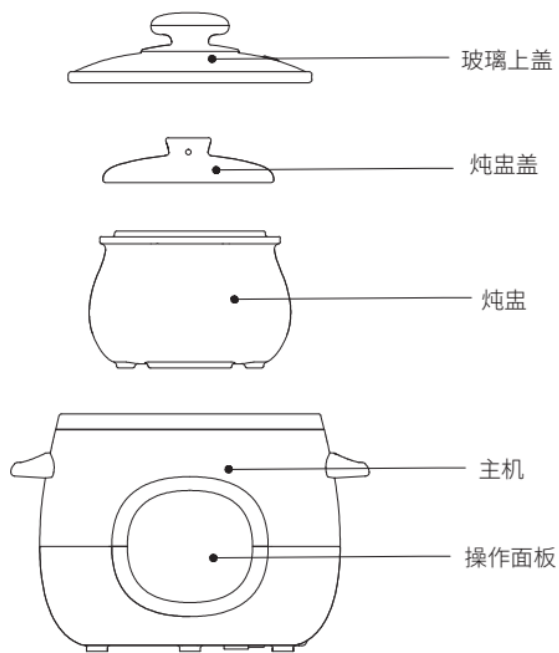
33.使用前,必须确保电源线与主机连接可靠,否则会因接触不良导致器件损坏。

34.本产品为 I 类器具,插座接地线需保持良好接地。

35.机器工作中,因发热器组件热胀冷缩会有轻微“啪”声,属于正常现象。

36.器具不得浸入水中或淋水。

## 产品简介 | 产品以实物为准



备注：图片仅供参考，具体造型以实物为准

## 装箱明细

炖盅	电炖锅	说明书
1套	1台	1本

### 声明：

- 1、炖盅、炖盅盖、上盖为易碎品，不在保修范围。
- 2、本说明书中的数据由九阳研发中心数据库提供。

## 操作说明

### ① 预约

选择主功能后，可按“预约”键来进行预约设置。

### ② 定时

用于设置定时时间（最长定时时间：5小时）。

### ③ 功能取消

用于选择主功能，选择完成后主机将自动进入工作状态，第2次按下此键可进入待机状态。

注：1、预约时间为烹饪完成时间，最长预约为24小时。

2、数码管显示功能运行剩余时间，0.1表示6分钟，2.9小时表示2小时54分钟。

## 功能时间表

慢煲	炖汤	BB 粥	甜品	燕窝	蛋羹	保温
	2.5 小时	2 小时	3 小时	1 小时	0.5 小时	8 小时

注：以上时间均为机器烹饪时间的近似值，在机器烹饪过程中，请用户关注水量变化，防止干烧，工作完成后机器自动转入8小时保温。

## 保养和维护

- 请在拔掉电源插头，机器完全冷却的状态下清洗和保养。
- 内胆、锅盖表面光滑，只需用软布浸中性清洗液清洗即可清洗干净。
- 锅体内外可用拧干的湿布擦拭附着的污渍。
- 长期不用时，将电炖锅清洗干净，干燥后收藏。
- 切勿将整机放入水中清洗，以免造成进水或功能障碍。
- 每次使用完后，请及时清洗内胆和锅盖，以免残留的食物余味影响下次烹饪效果。
- 如用普通清洁剂清洗后，内胆和锅盖上仍有气味，可将小苏打倒入内胆内，添加少量水，开机加热煮沸后再用百洁布擦洗，即可去除异味。

## 产品规格表

型 号	D-10G1
额定电压	220V
额定频率	50Hz
额定功率	300W
额定容量	1.0L
执行标准	GB 4706.1-2005、GB 4706.19-2008、Q/JY 018-2018

## 异常现象判断

现象	异常原因	处理方法
不通电	没有插紧电源线插头	检查电源线插头是否插紧到位
	插座没有电源供应	检查插座是否有电源供应
	产品故障	请送指定维修点检修
不加热	发热板损坏	请送指定维修点检修
	产品其他故障	

## 有害物质限制使用标识表

有害物质的名称和含量表

部件名称	有害物质					
	铅(Pb)	汞(Hg)	镉(Cd)	六价铬(Cr(VI))	多溴联苯(PBB)	多溴二苯醚(PBDE)
橡胶件(胶圈、密封圈等)	○	○	○	○	○	○
玻璃陶瓷类结构件(炖盅等)	○	○	○	○	○	○
温控器	○	○	○	○	○	○
贴纸类(铭牌、条码等)	○	○	○	○	○	○
非阻燃塑料结构件(底座、上盖等)	○	○	○	○	○	○
标准件(螺钉、螺母等)	○	○	○	○	○	○
不锈钢结构件(底座五金片等)	○	○	○	○	○	○
热敏电阻组件	○	○	○	○	○	○
接地线	○	○	○	○	○	○
线束	○	○	○	○	○	○
熔断器组件(熔断器等)	○	○	○	○	○	○
电热器(发热盘、电热管等)	○	○	○	○	○	○
风扇支架	○	○	○	○	○	○
开关*	○	○	○	○	○	○
阻燃塑料结构件(隔热圈、插座等)	○	○	○	○	○	×
发热片*	×	○	×	○	○	○
其它金属结构件(聚能环等)	×	○	○	○	○	○
印刷线路板、电源线组件(PCB板、电容等)	×	○	○	○	○	×

○：表示该有害物质在该部件所有均质材料中的含量均在GB/T 26572规定的限量要求之下。

×：表示该有害物质至少在该部件的某一均质材料中的含量超出GB/T 26572规定的限量要求。

“×”的部件表明，由于目前全球的技术和工艺水平限制而无法实现非环保类物质或元素的完全替代，后续随着技术上的改进将逐步改进。

\*：表示仅部分型号产品含该部件。



有害物质限制使用标志

环保使用期限10年：表示本产品中含有的有害物质不会发生外泄或突变，用户在产品说明书所述情况下正常使用本产品不会对环境造成严重污染或对其人身、财产造成严重损害的期限。

箭头循环标志：表示本产品可回收利用。超过使用期限或经过维修无法正常工作后，不应被随意丢弃，请交由正规回收渠道以及有废弃电器电子产品处理资格的企业处理，正确的处理方法请查阅国家或当地有关旧电器电子产品的处理规定。

以上标识均依据中国有害物质限制使用管理办法及其配套标准SJ/T 11364要求执行。

本产品长期使用不会对人体产生危害，请放心使用。

全新产品在打开包装或者使用过程中可能存在一定的气味，通风和使用一段时间后气味会逐渐消除，这是正常现象，本产品符合相应食品安全和使用安全国家标准要求，请放心使用。

### 食品接触材料信息

请根据说明书要求正常使用本产品。

本产品符合相应食品安全国家标准要求，食品接触材料及其执行标准的符合性信息说明如下：

食品接触用材料		执行标准	符合标准情况	备注
金属	不锈钢06Cr19Ni10(螺钉、内胆等)	GB 4806.9-2016	符合	
	不锈钢10Cr17(垫圈等)	GB 4806.9-2016	符合	
塑料	PP(量杯、饭勺等)	GB 4806.7-2016	符合	
	PC(量杯、饭勺等)	GB 4806.7-2016	符合	
玻璃(内胆等)		GB 4806.5-2016	符合	
橡胶(垫片等)		GB 4806.11-2016	符合	
陶瓷(内胆、锅盖等)		GB 4806.4-2016	符合	

产品安全使用说明：请勿烹饪酸性食品(pH<5)。

本系列产品包含以上食品接触材料，部分机型可能不含个别材料，以实际产品为准！

### 售后服务

#### ① 保修规定：

- 执行国家新三包法，整机包修1年，产品质量问题7天包退，15天包换；全系列产品全国联保。

#### ② 包修期界定：

- 以有效包修凭证(发票、购买记录、九阳官微产品档案)的日期作为包修期的起始日期；
- 无有效包修凭证的，按产品生产日期延后3个月作为包修期的起始日期。

#### ③ 非保修范围：

- 因不可抗拒的自然灾害造成的损坏的；
- 消费者因搬运、使用、维护、保管不当造成产品损坏；
- 非我公司指定的维修点安装、维修造成损坏的(包括消费者自行安装或拆卸修理的)；
- 包修凭证与实物不符或涂改的；
- 超过三包期的；
- 违背事实原则，伪造凭证不予作为保修依据。

#### ④ 如需售后服务：

- 可登陆九阳客服网站<http://kf.joyoung.com/>
- 九阳官微：Joyoung九阳
- 阳光服务热线：4006186999

## 合格证

检验/制造日期：见产品包装生产批号

检 验： JY(检)

生产日期见生产批号左侧第三行(年月日)