

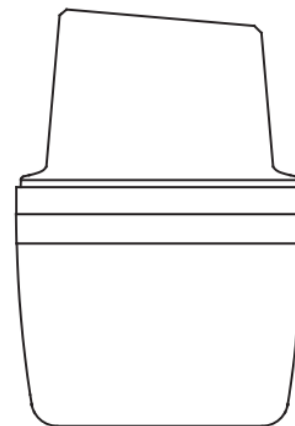
本企业通过ISO9001  
质量管理体系认证

Joyoung 九阳

# 使用说明书

## Operation Instruction

捣蒜器  
S2-LF150



**九阳股份有限公司**  
Joyoung Company Limited

济南市槐荫区美里路999号  
No. 999 Meili Road, Huaiyin District, Jinan  
邮编: 250118 电话: 400 6186 999  
www.joyoung.com

使用产品前请仔细阅读本使用说明书, 并请妥善保管。



微信扫一扫, 注意事项全知道  
V1 201226

尊敬的用户:

感谢您使用九阳捣蒜器。本说明书适用于S2-LF150产品。书中所有内容仅供用户使用和维护时参考,未尽事宜,欢迎用户向本公司的客户服务部门咨询。

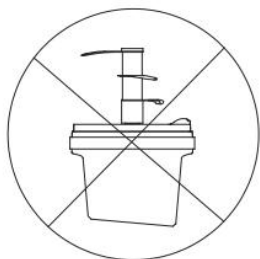
本产品与食品接触配件均符合相应法律法规和标准要求,请放心使用。

愿九阳产品给您的生活带来温馨、便捷与健康。

## 安全注意事项

### ⚠ 警告: 对可能导致人员危险、重伤、重大财产损失的风险要警惕。

1. 严禁将主机放在水或其它液体中浸泡,以免主机进水损坏。
2. 本产品中包含有不可更换的锂离子电池,严禁私自拆开产品外壳,避免造成电芯损坏或发生其它危险。
3. 严禁任意拆解、挤压、刺穿和短路本产品,严禁将本产品投入水、火中或置于温度高于60°C的环境中,避免发生火灾等风险。
4. 请勿加工过热食材(≥60°C),以免造成配件损坏。
5. 刀片未停转前严禁拿开主机。
6. 刀片锋利,小心割伤。
7. 严禁倒置装配。

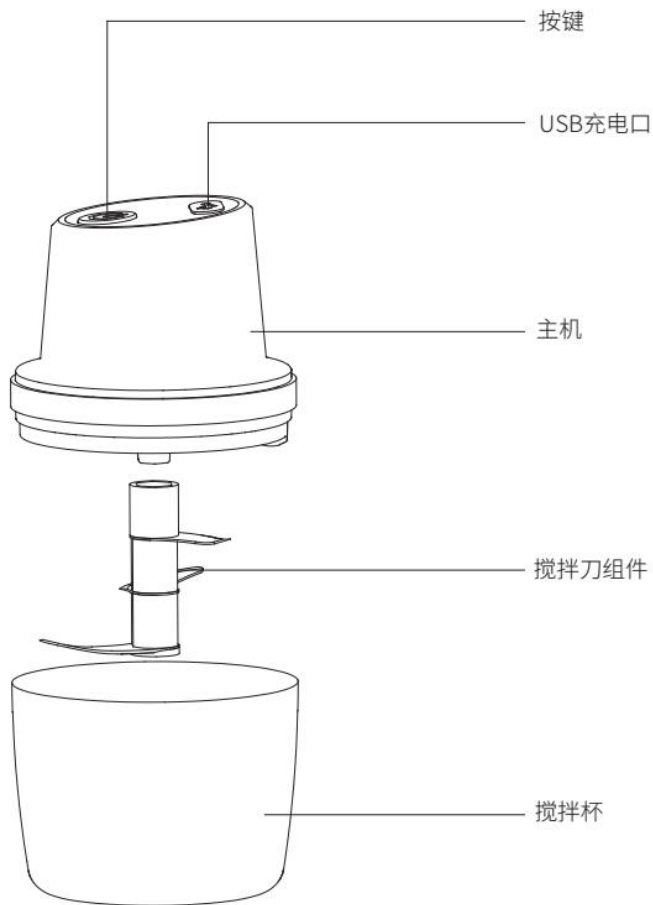


### ⚠ 注意: 对可能导致人员受伤或物品损害的风险要关注。

1. 本产品仅适于家庭使用,请勿作为其他用途。
2. 本产品不打算由存在肢体、感官或精神能力缺陷或缺少使用经验和知识的人(包括儿童)使用,除非有负责他们安全的人对他们进行与器具使用有关的监督或指导。应照看好儿童,确保他们不玩耍本产品。
3. 本产品仅限于与配套的(包括产品本身配置的和本公司独立出售的)搅拌杯等部件一起使用,请勿使用非配套的部件,以免影响产品性能或发生事故。

4. 使用前请检查主机、搅拌刀组件等部件是否完好。如发现损坏,请停止使用并及时与本公司客户服务部门联系。请勿自行拆卸修理,以免影响产品性能或发生事故。
5. 禁止空载(搅拌杯中无食材)或超载(食材量超过额定值)使用本产品。
6. 本产品运行速度已设置成理想状态,不需要进行调节。
7. 使用前请确认主机与搅拌杯已安装到位,以免产品意外启动造成人身伤害。
8. 使用本产品时,请将其置于平稳的台面上。请勿在倾斜、不稳定的台面上或在地毯、毛巾、塑料、纸等易燃物品上操作本产品,并请远离台面边缘,以免产品倾倒或发生事故。
9. 在拆、装、调校或清洗本产品的任何部件之前,请松开按键,以免产品漏电或发生其他危险。
10. 如果搅拌食材发生堵转,请先松开按键,拿开主机,再进行清理,以免发生伤害事故或损坏产品。
11. 本产品连续工作时间不能超过30秒,连续工作30秒后,需休息2分钟后才能使用,以工作30秒间隔2分钟为一个周期,连续工作3个周期后必须让产品冷却30分钟后再工作,以保证产品寿命。
12. 请勿将本产品任何部件放入洗碗机、微波炉、消毒柜或超过60°C的热水中清洗或消毒,亦勿使用其他设备加热,以免部件变形或损坏。
13. 请勿将本产品置于高温、强磁、易燃易爆气体(如天然气、沼气等)等环境中,以免部件工作异常或发生火灾等事故。
14. 产品必须远离火源30cm以上,以免损坏产品或发生火灾危险。
15. 丢弃本产品和产品包装时,请交由有相关资质的部门回收。
16. 搅拌某些食材后部件可能染色或发白,属于正常现象,不影响使用。
17. 本产品内置锂离子电池,需注意以下事项:
  - 1) 请将本产品在0~40°C环境中储存和使用;
  - 2) 如长时间不使用本产品,请每隔三个月充一次电,请勿在产品缺电后长时间放置,以防电池损坏;
  - 3) 在低于10°C环境下充电速度可能变慢,属正常现象;
  - 4) 请在电量不足时及时进行充电。

## 部件及功能



备注：图片仅供参考，具体造型以实物为准

## 产品使用方法

- 在初次使用产品前，请先将电池充满电，充电时长2.5小时，并彻底清洗搅拌杯、搅拌刀组件。

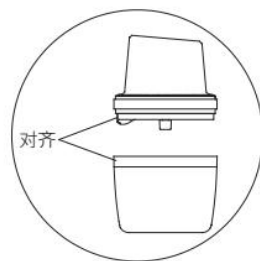
### ① 将搅拌刀组件放入搅拌杯内，再将食材放入搅拌杯中。

- 食材加入量请勿超过杯体的“最大”线，以免影响食材的加工效果和使用寿命。



### ② 将主机上对位标识点与搅拌杯上对位标识点对齐后，竖直往下放。

- 注意：主机无法一次放到位时，可轻轻旋转主机至准确位置。



### ③ 按住主机，长按按键，开始工作，工作时间 $\leq 30$ 秒。

### ④ 加工完成，松开按键，待刀片停止运转后，将主机取下，取出搅拌刀组件，再将食材取出。

注：

- 如果食材粘在杯体上，请松开按键，待刀片停止运转后，将主机取下，将食材刮下后再进行加工。
- 本产品可用来加工蒜米、生姜（需切片）、花生等食材。
- 本产品不能用来加工肉、排骨、干豆、大米等食材。
- 如果产品因食材分布不均匀而抖动，请松开按键，待刀片停止运转后，将主机取下，将食材均布在杯体内后进行加工。

## ⑤ 指示灯提示

状态	指示
充电中	红色指示灯长亮
充满电	白色指示灯长亮
工作中	白色指示灯长亮
电池缺电	红色指示灯闪烁 5 次
电机堵转	白色指示灯闪烁 5 次
开盖报警	白色指示灯闪烁 2 次

## 故障分析及排除

故障现象	原因分析	故障排除
装好整机后， 按动按键整机 不启动	主机和搅拌杯未装配到位	主机和搅拌杯对位安装好
	产品电量不足	及时给产品充电
	产品在充电，由于程序保护，产品不能运转	待充满电后解除充电状态再使用
	线路板、电池、电机某一电器件损坏	送售后维修
	1. 搅拌中食材量过多，发生堵转 2. 搅拌杯中食材体积过大，发生堵转 3. 搅拌杯中食材过硬	1. 取出部分食材，搅拌杯中食材不应超过“最大”线 2. 拿开主机，取出食材切成小块再放进搅拌杯加工 3. 本产品不适合对排骨，干豆等较硬食材进行粉碎，如有该搅拌需求，请选择其他工具。

故障现象	原因分析	故障排除
装好整机后，按动按键，有电机运转声音，但是搅拌刀组件不运转	齿轮箱损坏，传动失效	送售后维修
	上下连接头连接失效	送售后维修
主机不充电	充电线连接不良	检查充电线连接状态，确保连接正常。
	充电线或线路板、电池损坏	送售后维修
	由于部分品牌手机适配器对用电设备有识别限制，实际输出电压和电量达不到 5V/1A	请使用正规渠道购买的 DC 5V/1A 及以上规格的通用手机适配器给产品充电
加工完食材，主机和搅拌杯分离后，主机仍在运转	主机损坏	送售后维修

如问题不能解决，切勿私自拆卸机器，请送当地售后服务部进行维修，详情请查阅说明书中“售后服务”相关内容或拨打阳光服务热线：

400-6186-999进行咨询。

以上内容如因型号或零部件变更与实物不符，请以实物为准，恕不另行通知，敬请谅解！

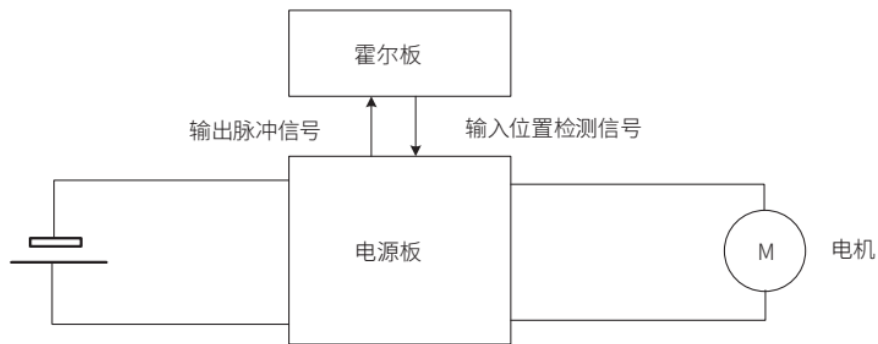
## 清洁与保养

- 1.产品使用后,请及时松开按键并清洁产品。
- 2.请勿使用钢丝球、研磨性清洁剂或腐蚀性液体(如汽油、丙酮)清洁本产品。
- 3.主机可用拧干的湿布擦拭或冲淋,冲淋前请先将USB充电口的密封塞装配到位,请勿放在水或其他液体中浸泡,以免产品损坏。
- 4.与食材接触的搅拌刀组件和搅拌杯可直接使用清水冲洗,并及时擦干或晾干。请小心操作以免割伤(可佩戴保护手套)
- 5.收纳储存时,请确保产品清洁、干燥,并放置于干燥、通风、避免阳光直接照射。

## 产品基础信息和装箱明细

产品型号	S2-LF150	
执行标准	GB4806.1-2016	
产品尺寸(长×宽×高)	90mm×90mm×130mm	
产品净重	约0.3kg	
技术参数	输入电压/电流	5V=1A
	搅拌工作电压	3.7V =
	充电时间	2.5小时
	锂电池规格	1200mAh
	单次工作时间	≤30s
	空载转速	1400~1800转/分
	搅拌功率	35W
装箱明细	捣蒜器	1台
	说明书	1本
	充电线	1根

## 电气原理图



## 有害物质限制使用标识表

有害物质的名称和含量表

部件名称	有害物质					
	铅(Pb)	汞(Hg)	镉(Cd)	六价铬(Cr(VI))	多溴联苯(PBB)	多溴二苯醚(PBDE)
与食品接触的配件(杯体*等)	○	○	○	○	○	○
橡胶件(密封圈、减震垫等)	○	○	○	○	○	○
非阻燃塑料结构件(刀座*、旋钮*等)	○	○	○	○	○	○
不锈钢结构件(搅拌刀*、刀盘*等)	○	○	○	○	○	○
玻璃杯*	○	○	○	○	○	○
标准件(螺钉、垫圈等)	○	○	○	○	○	○
阻燃塑料结构件(电机支架、线路板盒*等)	○	○	○	○	○	×
其它金属结构件(轴承、装饰件*等)	×	○	○	○	○	○
电器件、印刷线路板组件*(PCB板、电容、变压器等)、电机、电源线、线束	×	○	×	○	○	×
电池	×	○	○	○	○	○

- ：表示该有害物质在该部件所有均质材料中的含量均在GB/T 26572规定的限量要求之下。  
 ×：表示该有害物质至少在该部件的某一均质材料中的含量超出GB/T 26572规定的限量要求。  
 “×”的部件表明，由于目前全球的技术和工艺水平限制而无法实现非环保类物质或元素的完全替代，后续随着技术上的改进将逐步改进。  
 \*：表示仅部分型号产品含该部件。



有害物质限制使用标志

环保使用期限10年：表示本产品中含有的有害物质不会发生外泄或突变，用户在产品说明书所述情况下正常使用本产品不会对环境造成严重污染或对其人身、财产造成严重损害的期限。

箭头循环标志：表示本产品可回收利用。超过使用期限或经过维修无法正常工作后，不应被随意丢弃，请交由正规回收渠道以及有废弃电器电子产品处理资格的企业处理，正确的处理方法请查阅国家或当地有关旧电器电子产品的处理规定。

以上标识均依据中国有害物质限制使用管理办法及其配套标准SJ/T11364要求执行。

本产品长期使用不会对人体产生危害，请放心使用。

全新产品在打开包装或者使用过程中可能存在一定的气味，通风和使用一段时间后气味会逐渐消除，这是正常现象。本产品符合相应食品安全和使用安全国家标准要求，请放心使用。

本产品内置有充电电池，如需更换，请送当地售后服务部门进行维修。充电电池含有污染环境的物质，当您决定废弃本产品时，请交由相关资质的部门回收。

## 食品接触材料信息表

请根据说明书要求正常使用本产品。

本产品符合相应食品安全国家标准要求，食品接触材料及其执行标准符合性信息说明如下：

食品接触用材料		执行标准	符合标准情况	备注
金属	不锈钢06Cr19Ni10 (杯体、发热盘、螺杆、刀片等)	GB 4806.9-2016	符合	
	不锈钢12Cr13 (刀盘、搅拌轴等)			
	不锈钢12Cr17Ni7 (刀片、刀轴等)			
	不锈钢20Cr13 (绞肉刀等)			
	不锈钢30Cr13 (绞肉刀等)			
	不锈钢022Cr19Ni10 (螺杆等)			
	不锈钢Y12Cr18Ni9 (刀轴等)			
	不锈钢019Cr19Mo2NbTi (刀盘等)			
	不锈钢(材料成分C、Si、Mn、Ni、Cr分别为：0.12%、1.00%、2.0%-4.5%、6.0%-8.0%、16.0%-18.0%) (刀轴等)			
	压铸铝合金(材料成分Cu、Ni、Sn、Pb含量均小于0.1%，Si、Zn、Fe、Ti含量分别小于：1%、0.4%、0.8%、0.2%，Mg、Mn含量分别为：2.5%-4%、0.4%-0.6% (饺子皮模头等))			
塑料	ABS (刮刀、搅拌棒、进料筒等)	GB 4806.7-2016	符合	
	AS (搅拌杯、量杯、上盖等)			
	PA (刀架、模头盖、耐磨垫片等)			
	PBT (榨汁网主体等)			
	PC (搅拌杯、量杯、投料盖、进料筒、挤汁器等)			
	PMMA (螺杆等)			
	POM (搅拌器、模头、刀杆、连杆、耐磨垫片等)			
	PP (搅拌杯盖、量杯、接汁杯等)			
	PPE (投料盖、搅拌杯盖等)			
	PS (搅拌杯、接汁杯、果渣桶等)			
	PTFE (垫片等)			
改性PCT (冷搅拌杯、榨汁器等)				
PET(配合改性PCT用于有颜色的冷搅拌杯、榨汁器等)				
陶瓷 (螺杆等)	GB 4806.4-2016	符合		
橡胶 (密封圈、垫圈、套管等)	GB 4806.11-2016	符合		
玻璃 (接汁杯、搅拌杯等)	GB 4806.5-2016	符合		

注：本系列产品包含以上食品接触材料，部分机型可能不含个别材料，请以实际产品为准。

#### ① 保修规定:

- 执行国家新三包法, 整机包修1年, 产品质量问题7天包退, 15天包换; 全系列产品全国联保。

#### ② 包修期界定:

- 以有效包修凭证(发票、购买记录、九阳官微产品档案)的日期作为包修期的起始日期;
- 无有效包修凭证的, 按产品生产日期延后3个月作为包修期的起始日期。

#### ③ 非保修范围:

- 因不可抗拒的自然灾害造成的损坏的;
- 消费者因搬运、使用、维护、保管不当造成产品损坏;
- 非我公司指定的维修点安装、维修造成损坏的(包括消费者自行安装或拆卸修理的);
- 包修凭证与实物不符或涂改的;
- 超过三包期的;
- 违背事实原则, 伪造凭证不予作为保修依据。

#### ④ 如需售后服务:

- 可登陆九阳客服网站<http://kf.joyoung.com/>
- 九阳官微: Joyoung九阳
- 阳光服务热线: 4006186999