

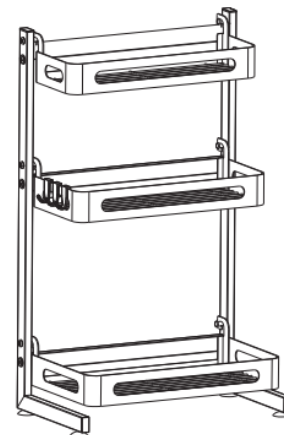
本企业通过ISO9001  
质量管理体系认证

Joyoung 九阳

# 使用说明书

## Operation Instruction

九阳厨房台面置物架  
SH03ZW-AZ0153



### 杭州九阳生活电器有限公司

Hangzhou Joyoung Household Appliances Co., Ltd.

浙江省杭州经济技术开发区下沙街道银海街760号3a幢

Building 3a, No.760 Yin Hai Street, Xiasha, Hangzhou Economic and Technological Development Area, Zhejiang Province

邮编: 310018 网址: www.joyoung.com

使用产品前请仔细阅读本使用说明书, 并妥善保管



淘宝扫一扫, 注意事项全知道

V20-1

## 产品名称

九阳厨房台面置物架

## 产品型号

SH03ZW-AZ0153

## 产品说明

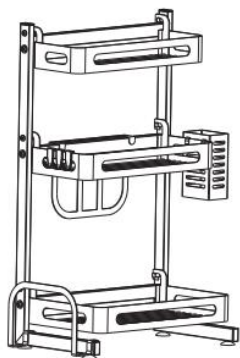
- 1.由优质201不锈钢制成,表面高温黑色烤漆处理,美感与质感兼具,防刮花、防腐蚀、防生锈。
- 2.加粗加厚L型支架结构,结构稳固,承重力强,置物篮卡扣式设计,易拆卸清洗。
- 3.底层30cm加高设计,摆放随性,网片结构,圆角设计,边缘打磨光滑,美观大方,安心防护不伤手。
- 4.底部配备4个防滑吸盘,有效防滑,安心使用。配备刀架、筷筒、砧板架和3个移动挂钩,随意搭配组合。

## 组装前说明

- 1.拆箱后请仔细阅读安装示意说明书并清点配件,确认产品部件是否齐全,按照说明书相应步骤进行安装;
- 2.组装的部件请放在小孩拿不到的地方。

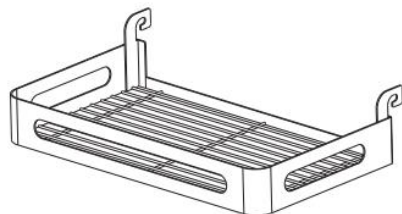
## 产品组装

### ① 置物架整体效果



备注:此说明书为全套版本配置,实际发货以客户下单规格为准。

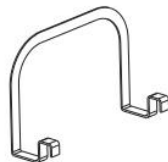
## ② 配件清单



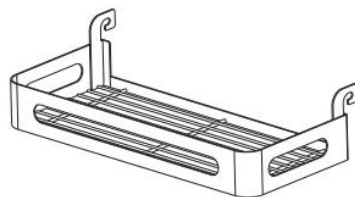
1.底层调料篮



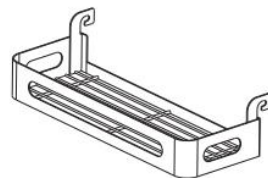
2.刀架



3.菜板架



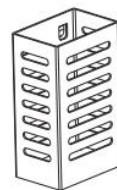
4.中层调料篮



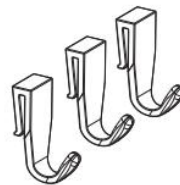
5.上层调料篮



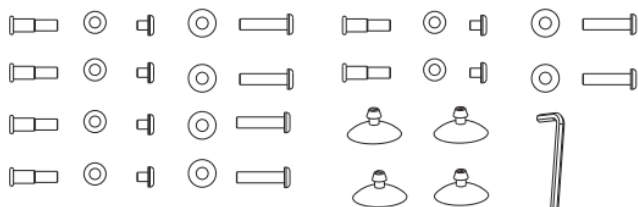
6.支撑架



7.筷筒

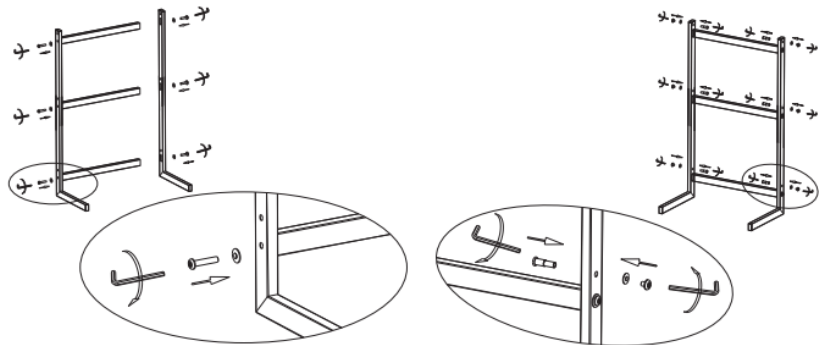


8.单挂钩×3



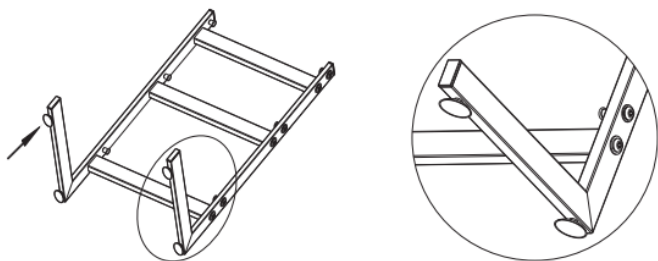
9.附件包

### ③ 支撑架安装步骤

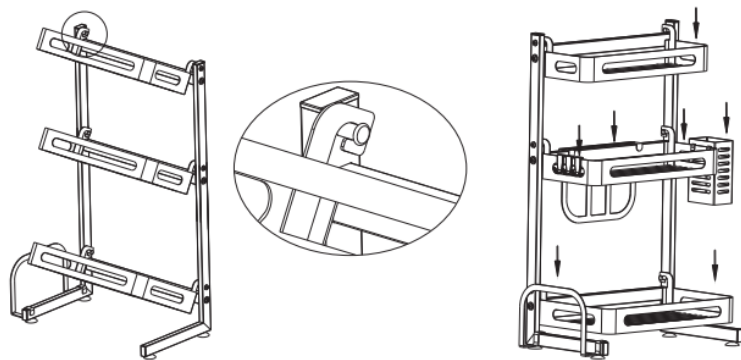


- 1.将支撑架左右竖杆与横杆使用随产品配送的螺丝按照示图方向连接起来,并用六角扳手锁紧至产品稳固无松动。
- 2.将销钉穿过竖杆,使用随产品配送的螺丝按照示图方向连接起来,并用六角扳手锁紧至产品稳固无松动。

### ④ 置物篮安装步骤



- 1.将防滑吸盘装到左右竖杆底面两个孔内,如图所示(该吸盘具有确保产品稳固及防滑乱花功能);再检查销钉、螺丝是否如图所示正确安装。



- 2.将底篮和上篮左右两边的倒勾分别扣到左右销钉上,往下放水平(如图所示);把调料架搭配的筷筒、刀架、菜板架、挂勾分别按如图所示方式挂于支撑架或篮子上即可。

### 注意事项

- 1.请勿放置高温场所,尤其是火源附近,以免产品软化、变形,损坏烤漆。
- 2.请勿使用钢丝球或尖锐物体擦拭,以免导致产品划伤。
- 3.请尽量避免阳光暴晒。
- 4.请勿与腐蚀性化学物质接触,以免产品被腐蚀。
- 5.请不要在本产品上坐、跳,或利用本产品作为站台去取物品,特别提醒小孩注意。
- 6.为了避免翻倒、变形、破损,请在平坦的地方使用本产品。
- 7.为了产品的安全性,请不要将物品集中放置在同一个位置,较重物品请放置在最底一层上。
- 8.请不要在本产品用途以外使用,切勿超重使用。

### 维护保养

- 1.使用中出現破损、变形时请停止使用。
- 2.建议使用3个月左右定期对部件认真检查一次,如有安全隐患停止使用。
- 3.有污渍时请用干净布擦拭,如有严重污渍的地方,先用洗涤剂或市场上家具清洗剂擦拭,再用干净布擦拭。
- 4.避免本产品变色、涂装掉漆等,请不要使用酒精、天那水等化学溶剂来清洁本产品。
- 5.请不要自行修理及改造本产品,以免影响使用年限。

## 售后服务

### ① 保修规定：

- 执行国家三包法，整机包修1年，产品质量问题7天包退，15天包换；全系列产品全国联保。

### ② 包修期界定：

- 以有效包修凭证(发票、购买记录、九阳官微产品档案)的日期作为包修期的起始日期；
- 无有效包修凭证的，按产品生产日期延后3个月作为包修期的起始日期。

### ③ 非保修范围：

- 因不可抗拒的自然灾害造成的损坏的；
- 消费者因搬运、使用、维护、保管不当造成产品损坏；
- 非我公司指定的维修点安装、维修造成损坏的(包括消费者自行安装或拆卸修理的)；
- 包修凭证与实物不符或涂改的；
- 超过三包期的；
- 违背事实原则，伪造凭证不予作为保修依据。

### ④ 如需售后服务：

- 可登陆九阳客服网站<http://kf.joyoung.com/>
- 九阳官微:Joyoung九阳
- 阳光服务热线:4006186999

# 合格证

检验/制造日期: \_\_\_\_\_

检 验: \_\_\_\_\_