

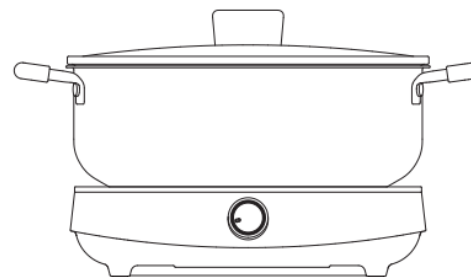
产品获得CCC认证
本企业通过ISO9001
质量管理体系认证

Joyoung 九阳

使用说明书

Operation Instruction

IH电火锅



杭州九阳生活电器有限公司
Hangzhou Joyoung Household Appliances Co., Ltd.

浙江省杭州经济技术开发区下沙街道银海街760号3a幢
Building 3a, No.760 Yinhai Street, Xiasha, Hangzhou Economic
and Technological Development Area, Zhejiang Province
邮编：310018 www.joyoung.com

使用产品前请仔细阅读本使用说明书，并请妥善保管。

V20-1



微信扫一扫，注意事项全知道

尊敬的用户:

感谢您使用九阳电火锅。本说明书适用于所列型号产品。书中所有内容仅供用户使用和维修时参考, 未尽事宜, 欢迎向本公司的客户服务部门咨询。

愿九阳电火锅给您的生活带来温馨、便捷和健康。

特别说明:

本说明书上所有内容均经过认真核对, 如有任何印刷错漏或内容上的误解, 可向本公司咨询, 产品如有更新, 恕不另行通知。

产品注意事项

为了保证安全, 避免对您和他人造成伤害和财产损失, 请务必遵守以下安全事项, 不遵守安全警告而错误使用可能导致事故的发生, 请务必遵守。

⊖ 绝对禁止操作项

⚠ 必须遵循操作项

ⓘ 日常注意操作项

1. 请放置于儿童不能触及的地方, 禁止儿童单独操作, 以免触电、烫伤或造成其他伤害。
2. 禁止在产品内部或缝隙中插入金属屑、铁丝、针等异物, 否则会引起触电或工作异常。
3. 微晶面板使用中会发烫, 使用后亦有余热, 请勿用手触摸, 以防烫伤。
4. 严禁将机器放在燃气灶、电炉、金属台面等物体上面工作, 因磁力线会将铁质金属器件加热, 造成烫伤、火灾等事故。
5. 严禁锅具干烧, 以免损伤机器和锅具。
6. 若微晶面板破裂或表面有裂痕, 须立即切断电源避免可能出现的电击危险, 并到九阳指定售后服务维修中心进行维修。
7. 严禁将机器放在靠近高温、强磁、易燃易爆气体(如天然气、沼气等)以防引起器件损坏、故障或火灾。
8. 严禁将金属小物件如小刀、餐叉、汤匙直接放在微晶面板上, 以免发生烫伤等危险。
9. 严禁加热罐头等密封食品, 避免受热膨胀而产生爆炸危险。
- ⚠ 10. 在清洗、产品出现故障或不使用时, 为防止漏电或意外启动, 请务必拔掉电源插头。
11. 请勿将本产品直接放在火上或任何靠近热源、火源的地方, 否则产品会受到损坏或发生故障, 甚至发生危险。
12. 请不要将本产品放在不平稳、潮湿、高温、光滑、不耐热(如塑料台布、棉布、地毯等)的台面上, 以免触电、起火、脱落等造成伤害事故和财产损失。
13. 切勿让异物(如地毯、台布、薄纸等)阻塞进风口、排风口, 以避免机器过热而影响使用。保持排风口顺畅, 远离高温源, 侧、背面与墙保持10cm以上, 以保证散

热通畅。

14. 为防止锅具倾斜造成烫伤等, 锅具应放置于灶面板加热区域中心位置。

15. 请勿将机器用水冲洗或浸入水中刷洗。

- ⓘ 16. 使用前, 必须确保电源线与插座连接可靠, 否则会因接触不良导致器件损坏, 引发短路或火灾等危险。

17. 请单独使用额定电流为10A及以上, 交流电压为220V的电源插座, 以免引起火灾、触电等事故。(适用于额定电流10A及以下产品, 具体按产品电源线配置要求)

18. 不可用湿手插、拔插头, 以免触电。拔下插头时, 必须握住插头柄, 不能拉扯电源线, 否则易损伤电源线。

19. 如果电源软线损坏, 为了避免危险, 必须由制造商、其维修部或类似的专业人员更换。

20. 本产品仅作为家庭使用。任何商业用途、不适当用途或未遵守本说明书使用引发的事故或伤害本公司均不承担任何责任。

21. 本产品仅供在室内使用, 不可在潮湿的地方和户外使用, 以防触电和器件老化造成损害事故。

22. 工作过程中, 请勿搬移产品。

23. 本产品不适用下列人士: 感官或心理功能障碍者、缺乏相关经验或知识者(包括儿童)等人群使用。除非他们在专业人士的监督和指导下使用本产品。应照看好儿童, 确保他们不玩耍本产品。

24. 装有心脏起搏器的人士或助听器、植入耳蜗的使用者在使用本产品时, 请咨询授权医疗人员并参考医疗设备提供的说明。

25. 产品发生故障请送九阳售后服务部维修, 切勿自行拆卸产品或更换配件, 以免引起火灾, 触电或受伤。

26. 打开包装后, 请即刻将塑料袋放入垃圾桶, 以免儿童玩耍, 造成窒息的危险。

27. 请勿将纸张、布等易燃物品垫在微晶面板与锅具之间或机器底部加热, 以免工作时引起燃烧发生危险。

28. 在油炸等烹饪过程中请勿离开机器, 务必做好防护, 避免热油、沸水等溅出造成人身伤害。

29. 务必定期检查锅具把手处的螺丝钉是否松动, 防止锅体脱落造成烫伤和财产损失。

30. 请勿让锋利的器具、尖锐突起等刮到机器, 以免造成机器开裂导致触电等。

31. 使用后请及时清洁, 防止蟑螂等小虫从进、排风口进入机器内部, 以防引起机器故障。

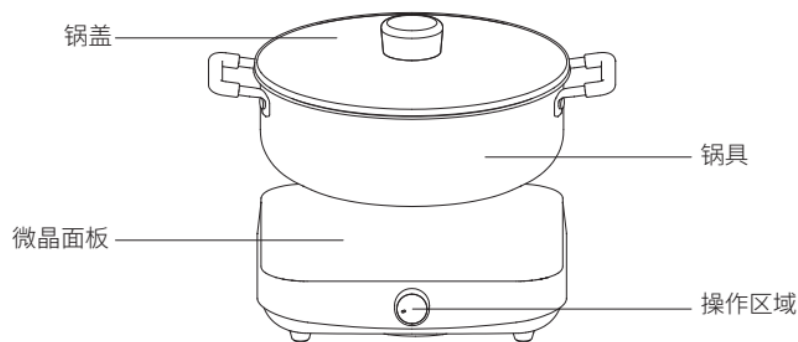
32. 不粘锅的使用温度不得高于250°C。

33. 把手和锅钮长时间烹饪可能会过热, 取放时请使用毛巾或防烫手套等。

34. 本器具不能在外接定时器或独立的遥控控制系统的方式下运行。

35. 请勿烹饪酸性食品(PH<5)。

产品部件名称



备注：图片仅供参考，具体造型以实物为准

使用方法

① 操作步骤

1. 将锅具置于对应的加热区域中央；
2. 将电源插头插入220V~10A及以上的专用插座上，机器鸣叫一声，然后闪烁，机器自动进入关机状态；
3. 旋转【开/关】旋钮，机器开始工作入关机状态；
4. 旋转【开/关】旋钮，调节火力大小；
5. 烹饪完毕旋转【开/关】旋钮到关机状态；

② 使用说明

① 功率档位划分

功率范围：120W-2100W分七档，且各功率档位的实际值为对应档位平均功率的近似值

② 功能描述

开机

- 接通电源，旋转【开/关】旋钮，机器进入工作状态。
- 开始工作后，若不放置适合的锅具或在工作过程中将锅具拿开，将不会加热并发出无锅警报，约一分钟后自动关机。

执行标准

GB 4706.1-2005、GB 4706.14-2008、GB 4706.19-2008

关机

- 在启动状态下，转转【开/关】旋钮到关机状态，风扇自动延时散热约一分钟。
- ### 火力调节
- 在工作状态下，旋转【开/关】旋钮进行火力调节，顺时针旋转调大、逆时针旋转调小；
- ### 温馨提示：
- 1、当锅内水烧干后或温度出现偏高异常时，机器会自动间歇或停止加热以保护机器使用更安全，待温度降低后即可恢复加热。
 - 2、使用中锅具把手温度较高，注意防烫。

保养和维护

- 保养前请拔下电源线插头
不要在机器正在工作时直接拔掉插头，应先按【开/关】键关机，再拔掉插头，这样利于延长机器的使用寿命。
- 机器机体清洁方法
请定时清洁机器机体。以柔软的干布擦拭，不可使用汽油、苯等有机溶剂擦拭机体。进风口及排风口容易吸附灰尘，必须定期清理，可用柔软的毛刷子或者吸尘器清理，否则进、排风口灰尘积聚过多，会影响机器使用寿命。
- 注意
每次使用完毕后请关机断电，稍等一段时间后（微晶面板不再烫手）再进行清理，以免使残留在微晶面板上的脏物反复被锅底加热，长时间不清洗会造成微晶面板脏污变色！

锅具选择

- 请使用配送锅具（具体锅具以实物为准，不同型号配锅不一样）
- 所配锅具符合下表中的执行标准：

序号	锅具材质	适用标准
1	不锈钢	Q/JY 023-2017

产品规格表

型号	整机尺寸	额定电压	额定频率	额定功率	额定容量
C21HG-C170 C21HG-C319	268mm×266mm×59mm	220V	50Hz	2100W	4.0L

异常现象判断

异常现象	异常原因	检查要点及排除
使用中停止加热，操作区域上LED灯长亮、蜂鸣器长鸣	内部电路出现故障	请到专业维修网点进行咨询。
蜂鸣器1s/次，以间隔1s蜂鸣1次的形式循环报警，LED灯同时进行同频率闪烁	无锅具、锅具材质或尺寸不合适	锅具材质和大小、形状是否合适？ 锅具是否置于微晶面板中部？ 是否有提锅或抬锅？
蜂鸣器1s/次，以蜂鸣2次为一组LED灯同时进行同频率闪烁 每组并间隔2s的形式循环报警	温度传感器过热或短、开路	周围环境温度是否很高，是否有其他热源？ 进风口、排风口是否被堵塞？
蜂鸣器1s/次，以蜂鸣3次为一组LED灯同时进行同频率闪烁 每组并间隔2s的形式循环报警	电网电压偏高	周围环境温度是否很高，是否有其他热源？ 进风口、排风口是否被堵塞？
蜂鸣器1s/次，以蜂鸣4次为一组LED灯同时进行同频率闪烁 每组并间隔2s的形式循环报警	电网电压偏低	电网电压是否过低？待电网电压恢复正常后，再通电可正常使用。
蜂鸣器1s/次，以蜂鸣5次为一组LED灯同时进行同频率闪烁 每组并间隔2s的形式循环报警	面板传感器开路	请到专业维修网点进行咨询。
蜂鸣器1s/次，以蜂鸣6次为一组LED灯同时进行同频率闪烁 每组并间隔2s的形式循环报警	面板传感器短路	请到专业维修网点进行咨询。
蜂鸣器1s/次，以蜂鸣7次为一组LED灯同时进行同频率闪烁 每组并间隔2s的形式循环报警	线盘传感器失效	请到专业维修网点进行咨询。
蜂鸣器1s/次，以蜂鸣9次为一组LED灯同时进行同频率闪烁 每组并间隔2s的形式循环报警	显示板和主控板连接异常	请到专业维修网点进行咨询。

- 两小时无人操作保护：机器启动后，若连续约2小时未接收到任何操作指令，机器以10次“嘀”声提示用户后自动关机。
- 注：如出现的故障自己不能排除。请及时与当地九阳售后服务中心联系，切勿自行拆卸修理。

有害物质限制使用标识表

有害物质的名称和含量表

部件名称	有害物质					
	铅(Pb)	汞(Hg)	镉(Cd)	六价铬(Cr(VI))	多溴联苯(PBB)	多溴二苯醚(PBDE)
贴纸类(铭牌、条码等) 搅拌叶片*等)	○	○	○	○	○	○
硅酮胶	○	○	○	○	○	○
套管	○	○	○	○	○	○
导热硅脂	○	○	○	○	○	○
压线码	○	○	○	○	○	○
上下盖	○	○	○	○	○	○
操作面膜	○	○	○	○	○	○
挡风罩	○	○	○	○	○	○
硅胶支脚	○	○	○	○	○	○
云母片	○	○	○	○	○	○
紧固件(螺钉等)	○	○	○	○	○	○
风扇支架	○	○	○	○	○	○
橡胶件(支脚等)	○	○	○	○	○	○
五金结构件(炒锅等)	○	○	○	○	○	○
微晶面板	○	○	○	○	○	○
微晶面板丝印油墨	×	○	○	○	○	○
印刷线路板、电源线、 风扇组件(PCB板、 电容等)	×	○	○	○	○	×

- ：表示该有害物质在该部件所有均质材料中的含量均在GB/T 26572规定的限量要求之下。
 ×：表示该有毒有害物质至少在该部件的某一均质材料中的含量超出GB/T 26572规定的限量要求。
 “×”的部件表明，由于目前全球的技术和工艺水平限制而无法实现非环保类物质或元素的完全替代，后续随着技术上的改进将逐步改进。
 *：表示仅部分型号产品含该部件。



有害物质限制使用标志

环保使用期限10年：表示本产品中含有的有害物质不会发生外泄或突变，用户在产品说明书所述情况下正常使用本产品不会对环境造成严重污染或对其人身、财产造成严重损害的期限。

箭头循环标志：表示本产品可回收利用。超过使用期限或经过维修无法正常工作后，不应被随意丢弃，请交由正规回收渠道以及有废弃电器电子产品处理资格的企业处理，正确的处理方法请查阅国家或当地有关旧电器电子产品的处理规定。

以上标识均依据中国有害物质限制使用管理办法及其配套标准SJ/T11364要求执行。
 本产品长期使用不会对人体产生危害，请放心使用。
 全新产品在打开包装或者使用过程中可能存在一定的气味，通风和使用一段时间后气味会逐渐消除，这是正常现象。
 本产品符合相应食品安全和使用安全国家标准要求，请放心使用。

食品接触材料信息表

请根据说明书要求正常使用本产品。
 本产品符合相应食品安全国家标准要求，食品接触材料及其执行标准符合性信息说明如下：

食品接触用材料		执行标准	符合标准情况	备注
金属	不锈钢06Cr19Ni10（蒸笼、锅盖包边等）	GB 4806.9-2016	符合	
	不锈钢10Cr17（蒸锅等）	GB 4806.9-2016	符合	
	铝合金基材（材料成分：Si、Fe、Cu、Mn、Mg、Ni、Zn、Ti 分别不大于0.6%、0.7%、0.3%、1.5%、0.8%、0.05%、0.2%、0.15%）（聚四氟乙烯涂层，锅体）	GB 4806.9-2016	符合	
	铝合金YL101基材（聚四氟乙烯涂层，锅体）	GB 4806.9-2016	符合	
	铝合金YL113基材（聚四氟乙烯涂层，锅体）	GB 4806.9-2016	符合	
	冷轧钢板DC01（锅体）	GB 4806.9-2016	符合	
	冷轧钢板DC04（锅体）	GB 4806.9-2016	符合	
涂层	铸铁Z22（锅体）	GB 4806.9-2016	符合	
	聚四氟乙烯涂层（铝合金基材，锅体）	GB 4806.10-2016	符合	
	聚四氟乙烯涂层（铝合金YL101基材，锅体）	GB 4806.10-2016	符合	
	聚四氟乙烯涂层（铝合金YL113基材，锅体）	GB 4806.10-2016	符合	
	搪瓷（锅体、锅盖）	GB 4806.3-2016	符合	
	橡胶（密封圈等）	GB 4806.11-2016	符合	
	玻璃（锅盖等）	GB 4806.5-2016	符合	

注：本系列产品包含以上食品接触材料，部分机型可能不含个别材料，请以实际产品为准。

售后服务

① 保修规定:

- 执行国家新三包法, 整机包修1年, 产品质量问题7天包退, 15天包换; 全系列产品全国联保。

② 包修期界定:

- 以有效包修凭证(发票、购买记录、九阳官微产品档案)的日期作为包修期的起始日期;
- 无有效包修凭证的, 按产品生产日期延后3个月作为包修期的起始日期。

③ 非保修范围:

- 因不可抗拒的自然灾害造成的损坏的;
- 消费者因搬运、使用、维护、保管不当造成产品损坏;
- 非我公司指定的维修点安装、维修造成损坏的(包括消费者自行安装或拆卸修理的);
- 包修凭证与实物不符或涂改的;
- 超过三包期的;
- 违背事实原则, 伪造凭证不予作为保修依据。

④ 如需售后服务:

- 可登陆九阳客服网站<http://kf.joyoung.com/>
- 九阳官微: Joyoung九阳
- 阳光服务热线: 4006186999

合格证

检验/制造日期: 见产品包装生产批号

检 验: JY(检)

生产日期见生产批号左侧第三行(年月日)