

产品获得CCC认证
本企业通过ISO9001
质量管理体系认证

Joyoung 九阳

Coca-Cola®

“家有”九阳，可口又可乐



杭州九阳生活电器有限公司

Hangzhou Joyoung Household Appliances Co., Ltd.

浙江省杭州经济技术开发区下沙街道银海街760号3a幢

Building 3a, No.760 Yinhai Street, Xiasha, Hangzhou Economic and Technological Development Area, Zhejiang Province

邮编: 310018 网址: www.joyoung.com

使用产品前请仔细阅读本使用说明书，并妥善保管 V20-1

© 2020 The Coca-Cola Company. All rights reserved.



微信扫一扫，注意事项全知道

尊敬的用户：

感谢您使用九阳接触烤架(煎烤机)。为了便于您正确操作本机器，在使用前请仔细阅读本说明书。请务必认真阅读第一章“安全注意事项”。

(本说明书中技术规格如有变更恕不另行通知)

前言

尊敬的用户：

感谢您使用九阳接触烤架(煎烤机)。本说明书适用于JK1312-K72XC(COLA)产品，书中所有内容仅供用户使用和维护时参考，未尽事宜，欢迎向本公司的客户服务部门咨询。

愿九阳接触烤架(煎烤机)给您的生活带来温馨、便捷与健康。

温馨提示

- 产品首次使用时，会蒸发出少量油烟，会有异味，属正常现象。
- 使用时因内部温度变化，零部件收缩或膨胀时发出“咔咔”声，属正常现象。
- 严禁少烤盘或无烤盘干烧机器。

装箱明细


名称	整机	说明书	合格证
数量	1台	1本	1张

安全注意事项

⚠警告：对可能导致人员危险、重伤、重大财产损失的风险要警惕；

⚠注意：对可能导致人员受伤或物品损害的风险要关注；

⚠警告：

1、工作期间，产品前部、左右侧和上部等表面温度会升高，贴有“高温表面”符号  的区域/表面，工作过程中会变烫，请注意避免烫伤。

⚠注意：

- 1、本产品仅供家庭使用，请勿作为其它用途。
- 2、本产品不打算由存在肢体、感官或精神能力缺陷或缺乏经验和知识的(包括儿童)使用，除非有负责他们安全的人对他们进行与产品使用有关的监督或指导。应照看好儿童，确保他们不玩耍本产品。
- 3、打开包装后，请即刻将塑料袋放入垃圾桶，以免儿童玩耍，发生窒息的危险。
- 4、本产品输入电压为220V、频率为50Hz，在将产品连接电源之前，请检查是否与当地电源电压相符，高或低于此电压可能会损坏元器件或影响产品使用性能。为避免造成损失，建议使用稳压器。
- 5、本产品为I类电器，使用前请确保接地线接地良好，以免发生漏电事故。
- 6、必须单独使用10A或以上带接地的插座，插头需彻底插入插座，以防接触不良而导致元件过热烧坏，引发短路或火灾等事故。
- 7、请勿在外接定时器或独立的遥控控制系统的方式下运行该产品，以防短路、自燃等危险。
- 8、本产品仅用于煎烤食材，请勿用本产品进行煮水、熬粥、油炸等操作，否则易造成产品短路、器件损坏。
- 9、严禁用湿手插、拔电源插头，以免触电。
- 10、请在水平台面上操作，请勿在地毯、毛巾、塑料、纸等易燃物上操作本产

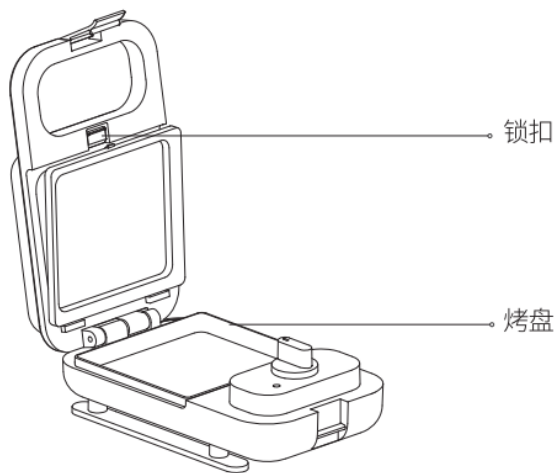
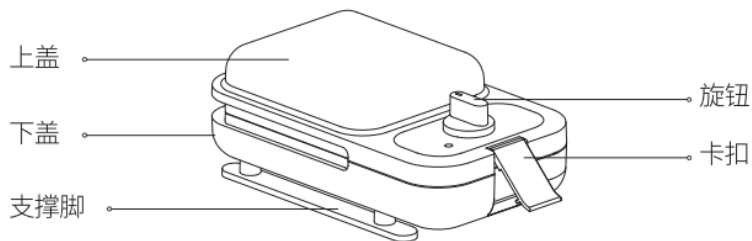
品，以防引起火灾。

- 11、请勿将本产品放在不平稳、潮湿、高温、光滑、不耐热的台面上使用，以免触电、起火、滑落等造成伤害事故和财产损失。
- 12、请勿将本产品靠近高温、强磁、易燃易爆气体（如天然气、沼气等），以防引起器件损坏、故障或火灾。产品四周应留足够空间，与周边物体至少保持10cm距离。
- 13、请勿在窗帘、壁橱等可燃材料下方或附近使用本产品，防止引起火灾。
- 14、切勿在无人照看的情况下让产品工作，以防烤焦食材引发火灾等危险。
- 15、确保电源线不会与尖锐的边缘、毛边、其他突出尖锐物或表面高热的物品接触，以防漏电，造成触电或火灾。
- 16、本产品不得长时间空烧（不放任何食材）及不放烤盘干烧，以防止过热导致机器损坏、烤盘崩裂、变形，涂层脱落等，造成伤害事故和财产损失。建议不要连续使用超过3小时。
- 17、打开上盖时不能用力过大，以免上烤盘回弹造成烫伤或砸伤。
- 18、产品工作时，请勿将任何袋装、罐装或瓶装的物品放在产品上或烤盘内，否则有爆炸的危险。
- 19、使用本产品时，请勿将过大尖锐物及纸类、塑料等易燃物品放于烤盘内，否则会造成器件损坏、火灾等危险。
- 20、产品工作中，使用后冷却之前，严禁用手触摸烤盘，以防烫伤。
- 21、烹饪时请勿使用金属或尖锐物体刮擦烤盘，以避免损坏产品或造成意外伤害。
- 22、及时擦拭溢出油，切勿让油污流入产品内部，以防造成短路、触电引发人身损害、财产损失风险。
- 23、取出食物时请小心高温，以免烫伤。
- 24、请勿用刀或金属器具在烤盘内切割食物；请勿用金属或粗糙之物刷洗擦

拭烤盘，以免损坏不粘涂层。

- 25、使用完毕，请切断电源，待机器冷却后清洁烤盘及表面，以防残留的食材、油渍等在烘烤时冒烟或起火。
- 26、本产品使用完毕后烤盘表面仍有余热，请冷却后再进行清洁，以防烫伤。
- 27、无人使用本产品时、清洁或移动本产品时、产品出现故障时，请务必拔掉电源插头，防止漏电或意外启动造成损害。
- 28 拔下插头时，须握住插头拔出，切勿用力猛拉或扭曲电源线，以防电源线损坏，产生漏电危险。
- 29、如果电源软线损坏，为了避免危险，必须由制造商、其维修部或类似部门的专业人员更换。
- 30、请勿将本产品放在水或其他液体中冲洗或浸泡，不要对其喷洒水，以免器件损坏或漏电。
- 31、如产品发生故障或损坏，请停止使用，可以送到我公司的售后服务点维修，切勿自行修理，以免发生危险。
- 32、丢弃本产品时，请剪断电源线并交由有相关资质的部门回收丢弃。

部件描述



注：产品图片请以包装内实物为准！

使用方法

- 第一次使用前，先用湿布将烤盘擦拭干净，上下烤盘擦上少量食用油。
- **产品预热**
插上电源插头，旋转旋钮到所需位置，指示灯闪亮，机器进入预热状态。

- **烹饪食材**

① 预热2分钟左右，打开松开卡扣，打开上盖，将食材放入烤盘，盖上上盖，如有需要，可扣上卡扣。待定时器走完后打开上盖，取出食材。不同食材，选择不同的定时时间，参考下表。

② 可依据经验自行掌控预热时间，无需等待加热指示灯熄灭就可开始烹饪食物。

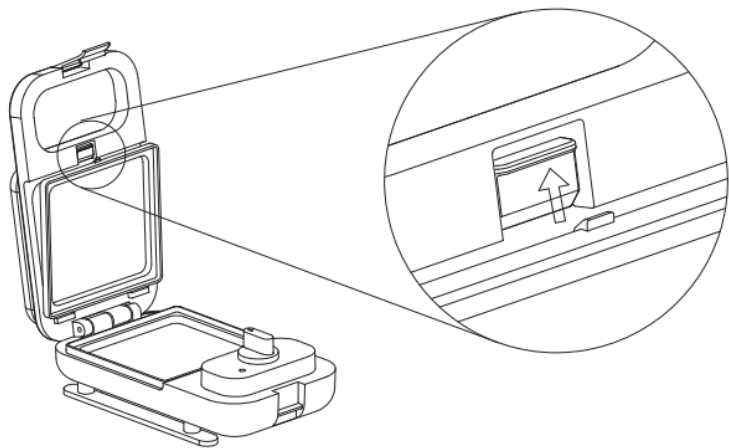
食物加工参照表	
食品名称	时间（分钟）
煎鸡蛋、薄饼、鸡蛋饼、煎饼、春饼、葱花饼	2~5
烤土豆片、薯片、三明治面包	4~5
炒豆、炒花生米、炒瓜子	4~10

注：上表时间仅供参考，烤制时间与电压、气温及食物的用料、软硬、大小等有关，且各地对食物的习惯称呼不同，可根据实际情况进行合理调整。

- 使用完毕，断开电源开关，拔下电源插头，先冷却几分钟后，用湿抹布擦拭干净即可，但长期不用时应使用清洁剂进行清洗。

取盘方法

- 在95°或开状态下，往后按锁扣，待烤盘弹起后取出即可。(如下图)
待烤盘弹起后，向上提取即可取出烤盘；反向即可操作可安装烤盘。



小贴士

为保证食物健康，请勿重复使用烹饪过的油。
烙薄饼时为使上下面效果均匀一致，建议烙制过程中适时的进行翻面。

清洁及保养

- 清洁前请先关闭电源，拔下电源插头。
- 待烤盘冷却后，将烤盘取出清洗。请勿用钢丝球等粗糙物品擦拭烤盘，防止破坏涂层。如果长期存放，应使用清洁剂进行清洗。
- 切勿将整个接触烤架（煎烤机）浸入水中清洗，以免发生触电危险或功能故障。
- 清洁完毕，待产品晾干后放置于阴凉干燥处保存。

故障分析及排除

故障现象	产生原因	解决方法	
电源指示灯不亮	电源没有接通	检查插头插座、电源引线是否完好，并插到位	
	发热盘不加热	内部导线断开	送指定的售后服务部进行维修
		电源开关损坏	
		发热管损坏	
		温控器损坏	
	热熔断体损坏		
发热盘加热	电源开关内部指示灯损坏		
	电源开关内部指示灯线断		
加热指示灯一直不灭	温控器损坏		

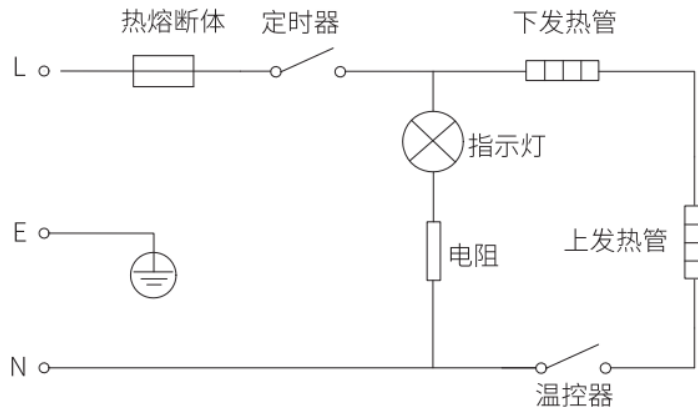
- 如问题不能解决，切勿私自拆卸机器，请送当地售后服务部进行维修，详情请查阅说明书中“售后服务”相关内容或拨打阳光服务热线：400-6186-999进行咨询。
- 以上内容如因型号或零部件变更与实物不符，请以实物为准，恕不另行通知敬请谅解！

产品基础信息和装箱明细

产品型号	JK1312-K72XC(COLA)		
执行标准	GB 4706.1-2005、GB 4706.14-2008		
产品尺寸 (长×宽×高)	133mm×228mm×107mm		
产品净重	约1kg		
技术参数	额定电压	220V	
	额定频率	50Hz	
	额定功率	600W	
	烤盘规格	13cm×12cm	

(所有数据由九阳研发中心提供, 若有变更恕不另行通知)

电气原理图



有害物质限制使用标识表

有害物质的名称和含量表

部件名称	有害物质					
	铅(Pb)	汞(Hg)	镉(Cd)	六价铬(Cr(VI))	多溴联苯(PBB)	多溴二苯醚(PBDE)
橡胶件(底脚等)	○	○	○	○	○	○
与食品接触金属件(三明治盘等)	○	○	○	○	○	○
标准件(螺钉、螺母、垫圈等)	○	○	○	×	○	○
塑料件(上盖、下盖、把手、灯罩等)	○	○	○	○	○	○
温控器、电热管	○	○	○	○	○	○
熔断体	○	○	○	○	○	○
五金件(弹簧、转轴等)	○	○	○	○	○	○
云母片	○	○	○	○	○	○
电源线、灯线组件、接线帽	×	○	○	○	○	×

- : 表示该有害物质在该部件所有均质材料中的含量均在GB/T 26572规定的限量要求之下。
 ×: 表示该有毒有害物质至少在该部件的某一均质材料中的含量超出GB/T 26572规定的限量要求。“×”的部件表明, 由于目前全球的技术和工艺水平限制而无法实现非环保类物质或元素的完全替代, 后续随着技术上的改进将逐步改进。



有害物质限制使用标志

环保使用期限10年:表示本产品中含有的有害物质不会发生外泄或突变, 用户在产品说明书所述情况下正常使用本产品不会对环境造成严重污染或对其人身、财产造成严重损害的期限。

箭头循环标志:表示本产品可回收利用。超过使用期限或经过维修无法正常工作后, 不应被随意丢弃, 请交由正规回收渠道以及有废弃电器电子产品处理资格的企业处理, 正确的处理方法请查阅国家或当地有关旧电器电子产品的处理规定。

以上标识均依据中国有害物质限制使用管理办法及其配套标准SJ/T 11364要求执行。

本产品长期使用不会对人体产生危害, 请放心使用。

全新产品在打开包装或者使用过程中可能存在一定的气味, 通风和使用一段时间后气味会逐渐消除, 这是正常现象。本产品符合相应食品安全和使用安全国家标准要求, 请放心使用。

食品接触材料信息

请根据说明书要求正常使用本产品。

本产品符合相应食品安全国家标准要求，食品接触材料及其执行标准的符合性信息说明如下：

食品接触用材料		执行标准	符合标准情况
金属	烤盘铝合金基材（材质成分：Si、Fe、Mg、Cu、Ni、Mn分别不大于13.5%、1.0%、0.65%、3.5%、0.5%、0.35%）	GB 4806.9-2016	符合
涂层	涂层（烤盘等）	GB 4806.10-2016	符合

- 本系列产品包含以上食品接触材料，部分机型可能不含个别材料，以实际产品为准！

售后服务

① 保修规定：

- 执行国家三包法，整机包修1年，产品质量问题7天包退，15天包换；全系列产品全国联保。

② 包修期界定：

- 以有效包修凭证（发票、购买记录、九阳官微产品档案）的日期作为包修期的起始日期；
- 无有效包修凭证的，按产品生产日期延后3个月作为包修期的起始日期。

③ 非保修范围：

- 因不可抗拒的自然灾害造成的损坏的；
- 消费者因搬运、使用、维护、保管不当造成产品损坏；
- 非我公司指定的维修点安装、维修造成损坏的（包括消费者自行安装或拆卸修理的）；
- 包修凭证与实物不符或涂改的；
- 超过三包期的；
- 违背事实原则，伪造凭证不予作为保修依据。

④ 如需售后服务：

- 可登陆九阳客服网站<http://kf.joyoung.com/>
- 九阳官微：Joyoung九阳
- 阳光服务热线：4006186999