

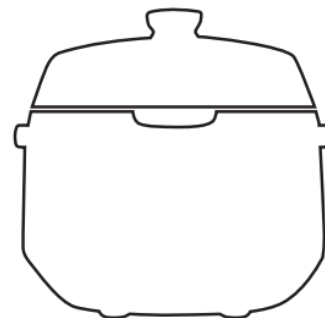
产品获得CCC认证
本企业通过ISO9001
质量管理体系认证

Joyoung 九阳

使用说明书

Operation Instruction

九阳电压力煲
Y-50C81C



杭州九阳生活电器有限公司

Hangzhou Joyoung Household Appliances Co., Ltd.
浙江省杭州经济技术开发区下沙街道银海街760号3a幢

Building 3a, No.760 Yin Hai Street, Xiasha, Hangzhou Economic
and Technological Development Area, Zhejiang Province

邮编: 310018 网址: www.joyoung.com

使用产品前请仔细阅读本使用说明书, 并妥善保管



微信扫一扫, 注意事项全知道

V20-1

特别说明:本说明书上所有内容均经过认真核对,如有任何印刷错漏或内容上的误解,可向本公司咨询,产品如有更新,恕不另行通知。

产品注意事项

为了保证安全,避免对您和他人造成伤害和财产损失,请务必遵守以下安全事项,不遵守安全警告而错误使用可能导致事故的发生,请务必遵守。

⊘ 绝对禁止操作项

⚠ 必须遵循操作项

❗ 日常注意操作项

- ⊘ 1.请放置于儿童不能触及的地方,禁止儿童单独操作,以免触电、烫伤或造成其他伤害。
- ⊘ 2.禁止在产品内部或缝隙中插入金属屑、铁丝、针等异物,否则会引起触电或工作异常。
- ⚠ 3.在清洗、产品出现故障或不使用时,为防止漏电或意外启动,请务必拔掉电源插头。
- ⚠ 4.请勿将本产品直接放在火上或任何靠近热源、火源的地方,否则产品会受到损坏或发生故障,甚至发生危险。
- ⚠ 5.请不要将本产品放在不平稳、潮湿、高温、光滑、不耐热(如塑料台布、棉布、地毯等)的台面上,以免触电、起火、脱落等造成伤害事故和财产损失。
- ⚠ 6.请勿使用九阳专用内胆以外的其他内胆,以防造成机器漏气、泄压等异常。内胆不能放在其他器具上加热,否则会导致变形、损坏。
- ⚠ 7.不要将任何袋装、罐装或瓶装的物品放入本产品内加热,否则有爆炸的危险。
- ⚠ 8.必须定期检查安全阀、浮子阀、限压放气阀,确保不被堵塞、不添加任何重物或用其它物体替代,以免引起机器故障,造成人身伤害、财产损失。
- ⚠ 9.产品处于浮子未落下状态或开盖困难时,严禁强行开盖,以免烫伤。
- ⚠ 10.煲体禁止用水冲洗和浸泡,以免发生触电或短路。
- ❗ 11.请单独使用额定电流为10A及以上,交流电压为220V的电源插座,以免引起火灾、触电等事故。
- ❗ 12.不可用湿手插、拔插头,以免触电。拔下插头时,必须握住插头柄,不能拉扯电源线,否则易损伤电源线。
- ❗ 13.如果电源线损坏,为了避免危险,必须由制造商、其维修部或类似的专业人员更换。

14.使用前,必须确保电源线与插座连接可靠,否则会因接触不良导致器件损坏,引发短路或火灾等危险。

15.本产品为I类器具,插座接地线需保持良好接地。

16.本产品仅作为家庭使用。任何商业用途、不适当用途或未遵守本说明书使用引发的事故或伤害本公司均不负任何责任。

17.本器具不能在外接定时器或独立的遥控控制系统的方式下运行。

18.本产品仅供在室内使用,不可在潮湿的地方和户外使用,以防触电和器件老化造成损害事故。

19.工作过程中,请勿搬移产品。

20.本产品不适用下列人士:感官或心理功能障碍者、缺乏相关经验或知识者(包括儿童)等人群使用。除非他们在专业人士的监督和指导下使用本产品。应照看好儿童,确保他们不玩耍本产品。

21.直到压力充分释放后,方可打开容器。

22.产品发生故障请送九阳售后服务部维修,切勿自行拆卸产品或更换配件,以免引起火灾,触电或受伤。

23.打开包装后,请即刻将塑料袋放入垃圾桶,以免儿童玩耍,造成窒息的危险。

24.内胆底部和发热盘表面有异物时请及时清除后使用,以免造成机器工作异常。

25.限压放气阀必须轻拿轻放,严禁用力挤压,以防放气阀损坏引起漏气现象。

26.搬移产品时,请端提手或煲体底部隐藏把手,切勿直接提上盖手柄,以免上盖与煲体脱离,产品落下造成人身伤害。

27.烹饪过程中,请勿接触上盖、限压放气阀,以免烫伤。

28.使用前,请确认密封圈、内盖安装到位,防止使用过程中漏气。

29.烹饪过程中,如果上盖与煲体之间有大量蒸气排出,应立即停止使用,以免烫伤,并按“上盖漏气”故障处理或送九阳售后服务部维修。

30.清洗内胆时,请使用海绵或软质材料布擦洗。请勿使用钢丝球、铁铲等硬质器具刮洗,防止划伤内胆表面。

31.烹饪时,食物量不能超过最高刻度线,否则有可能煮不熟、糊锅、喷溅等现象,造成人身伤害、财产损失。

32.盛取米饭等食物时,手不要触及内胆、煲盖内侧等高温部分,以免烫伤。

33.必须对压力调节器的蒸汽排出管道做定期检查,以确保其不被堵塞。

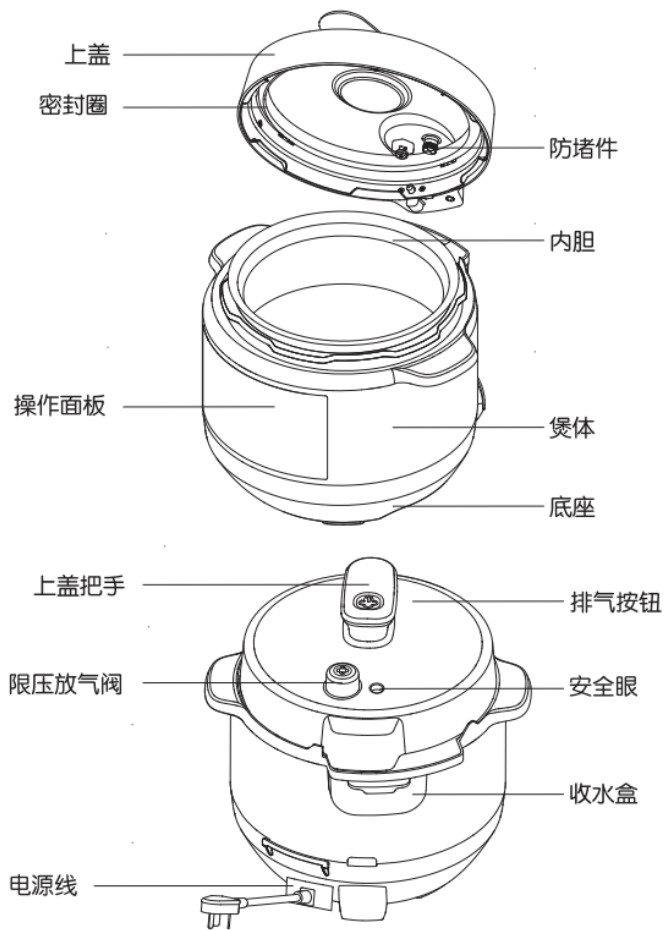
34.为避免密封圈老化引起伤害事故,请定期检查密封圈,若存在破损、变形、漏气等现象,请及时到九阳售后服务部购买、更换。

35.本产品仅限于中国大陆海拔3000米以下地区使用。

36.请勿烹饪酸性食品(pH<5)。

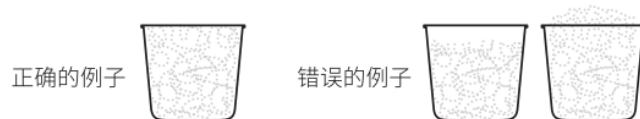
37.陶瓷炖盅属于易碎品使用时轻拿轻放。

产品简介

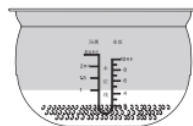


烹饪准备 | 接通电源

① 量米，使用附带的量杯

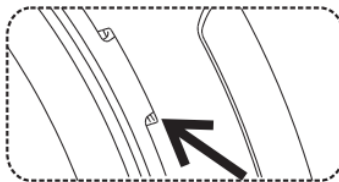


② 加水



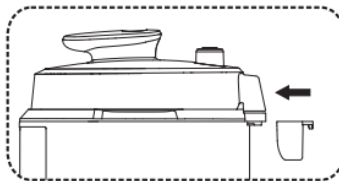
- 使用1杯米煮粥，请加水至粥的刻度线1的位置；使用两杯米煮饭，请加水至米饭的刻度线2的位置。

③ 确认胶圈卡扣安装到锅盖方孔内



④ 新机使用前，请先用温水加洗洁精清洗内胆内外表面，清洗后需擦干。

⑤ 安装收水盒



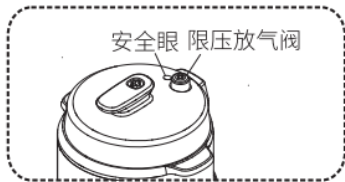
- 确认收水盒是否已安装，如未安装，将收水盒按图示装到机器上。

⑥ 开盖|合盖



开盖：确保浮子落下，用单手紧握上盖把手，朝开盖方向旋转至限位边，然后向上提起上盖；反方向旋转为合盖。

⑦ 检查浮子



放置好限压放气阀，检查浮子是否落下，未加热之前浮子是落下的。

使用说明

① 取消|保温

- 按此键可在任何情况下取消工作状态进入待机，在待机状态下按此键可进入保温状态，此时默认保温24小时。
- 当机器工作完成后自动进入保温时，米饭类及蛋糕功能最大默认保温5小时，其它功能最大默认保温24小时。

② 预约 / 定时

- 选择除蛋糕、中途加菜和开盖收汁外的功能，可按“预约 / 定时”键来进行预约或者烹饪定时设置。
- 预约时间范围为：2—24 小时，预约时间为从预约到食物做好的时间。
- 定时时间最高为 60 分钟

注：预约时间范围为：2-24 小时定时时间最高 60 分钟

③ 加减

- 按下“预约 / 定时”键后，按“+”和“-”来设置预约时间或保压时间。

④ 说明

- “中途加菜”、“开盖收汁”、“蛋糕”无预约功能。

⑤ 功能

- 食物烹饪功能菜单包括：快煮饭、煮粥、煲汤、炖肉、豆 / 蹄筋、杂粮饭、隔水炖、营养蒸、无水焗、蛋糕。
- 按下功能键选择相应的功能，对应指示灯闪烁，7 秒后烹饪开始，显示屏显示动态跑圈。

维修服务 | 请委托当地经销商或九阳售后服务网点进行维修和安装

故障现象		故障原因	处理方法
1	合盖困难	密封圈未放置好	放好密封圈
2	开盖困难	放气后浮子未落下	用筷子轻推浮子
		煲内有压力	等煲内压力下降浮子落下后再开盖
3	上盖漏气	未放上密封圈	检查密封圈是否按要求放好
		密封圈粘有食物渣滓	清洁密封圈
		密封圈磨损	送维修点维修
4	浮子漏气	浮子密封圈粘有食物渣滓	清洁浮子密封圈
		密封圈磨损	更换浮子密封圈
5	浮子不能上升	煲内食物和水过少	按规定放适量的食物和水
		上盖或限压放气阀漏气	送九阳售后服务部维修
7	通电时显示屏不亮	电源插座接触不良	请检查电源插座
		熔断器烧断	送九阳售后服务部维修
8	数码屏显示E1, 蜂鸣器报警	温度传感器开路	送九阳售后服务部维修
9	数码屏显示E2, 蜂鸣器报警	温度传感器短路	送九阳售后服务部维修
10	数码屏显示E3, 蜂鸣器报警	压力开关开路	送九阳售后服务部维修
11	数码屏显示E4, 蜂鸣器报警	压力开关短路	送九阳售后服务部维修
		胶圈长时间漏气(60分钟)	
12	数码屏显示E5, 蜂鸣器报警	温度传感器失效	送九阳售后服务部维修
13	数码屏显示E7, 蜂鸣器报警	合盖未到位	将锅盖旋转到合盖位置
		微动开关故障	送九阳售后服务部维修


14	数码屏显示E8, 蜂鸣器报警	电压过高	等待电网电压恢复
15	数码屏显示E9, 蜂鸣器报警	电压过低	等待电网电压恢复

有害物质限制使用标识表

有害物质的名称和含量表

部件名称	有害物质					
	铅(Pb)	汞(Hg)	镉(Cd)	六价铬(Cr(VI))	多溴联苯(PBB)	多溴二苯醚(PBDE)
贴纸类(铭牌、条码等)	○	○	○	○	○	○
橡胶件(胶圈、密封圈等)	○	○	○	○	○	○
非阻燃塑料结构件(饭勺、上盖等)	○	○	○	○	○	○
玻璃陶瓷类结构件(玻璃盖等)*	○	○	○	○	○	○
内胆	○	○	○	○	○	○
不锈钢结构件(推杆等)	○	○	○	○	○	○
温度传感器*	○	○	○	○	○	○
风扇支架*	○	○	○	○	○	○
熔断器组件(熔断器等)	○	○	○	○	○	○
接地线	○	○	○	○	○	○
线束	○	○	○	○	○	○
温控器	○	○	○	○	○	○
电热器(发热带等)	○	○	○	○	○	○
水泵*	○	○	○	○	○	○
开关、定时器*	○	○	○	○	○	×
阻燃塑料结构件(大隔热垫、插座等)	○	○	○	○	○	×
标准件(螺钉、转轴等)	○	○	○	×	○	○
其它金属结构件(顶杆螺母等)	×	○	○	○	○	○
印刷线路板、电源线、中心盖组件(PCB板、电容、热敏电阻等)	×	○	○	○	○	×

- ：表示该有害物质在该部件所有均质材料中的含量均在GB/T 26572规定的限量要求之下。
- ×：表示该有害物质至少在该部件的某一均质材料中的含量超出GB/T 26572规定的限量要求。
“×”的部件表明，由于目前全球的技术和工艺水平限制而无法实现非环保类物质或元素的完全替代，后续随着技术上的改进将逐步改进。
- *：表示仅部分型号产品含该部件。



有害物质限制使用标志

环保使用期限10年：表示本产品中含有的有害物质不会发生外泄或突变，用户在使用说明书所述情况下正常使用本产品不会对环境造成严重污染或对其人身、财产造成严重损害的期限。

箭头循环标志：表示本产品可回收利用。超过使用期限或经过维修无法正常工作后，不应被随意丢弃，请交由正规回收渠道以及有废弃电器电子产品处理资格的企业处理，正确的处理方法请查阅国家或当地有关旧电器电子产品的处理规定。

以上标识均依据中国有害物质限制使用管理办法及其配套标准SJ/T 11364要求执行。
本产品长期使用不会对人体产生危害，请放心使用。
全新产品在打开包装或者使用过程中可能存在一定的气味，通风和使用一段时间后气味会逐渐消除，这是正常现象，本产品符合相应食品安全和使用安全国家标准要求，请放心使用。

产品规格表

额定电压:220V 额定频率:50Hz 额定功率:1000W 额定工作压力:70kPa 保温温度:60°C~80°C 内胆口径:220mm		
型号	额定容量	产品尺寸(mm)
Y-50C81C	5.0L	338mm×314mm×315mm

食品接触材料信息

请根据说明书要求正常使用本产品。

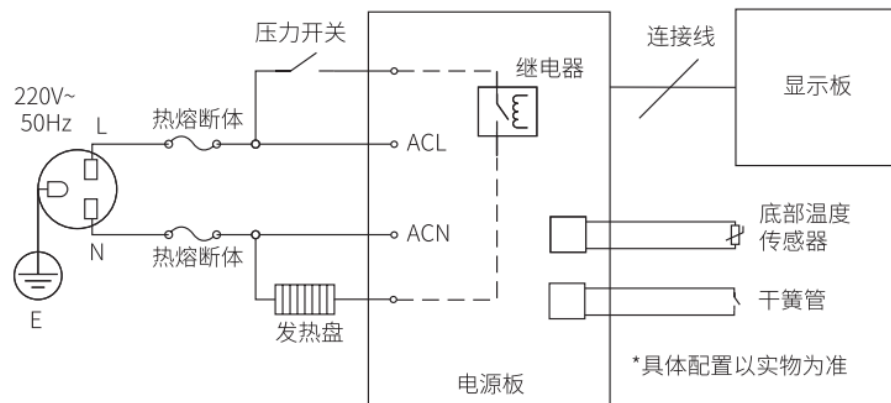
本产品符合相应食品安全国家标准要求,食品接触材料及其执行标准的符合性信息说明如下:

食品接触用材料		执行标准	符合标准情况	备注
金属	不锈钢06Cr19Ni10 (螺钉、垫片、测温器等)	GB 4806.9-2016	符合	
	不锈钢10Cr17 (锅盖、蒸笼等)	GB 4806.9-2016	符合	
	不锈钢022Cr19Ni10 (测温器等)	GB 4806.9-2016	符合	
	铝合金基材 (材料成分: Si、Fe、Cu、Mn、Mg、Ni、Zn、Ti 分别不大于0.6%、0.7%、0.3%、1.5%、0.8%、0.05%、0.2%、0.15%) (聚四氟乙烯涂层, 内胆)	GB 4806.9-2016	符合	
	铝合金3003基材 (聚四氟乙烯涂层, 内胆)	GB 4806.9-2016	符合	
	铝合金YL101基材 (聚四氟乙烯涂层, 内盖)	GB 4806.9-2016	符合	
	铝合金6061基材 (浮子螺母等)	GB 4806.9-2016	符合	
	铝合金6063 (放气管等)	GB 4806.9-2016	符合	
	冷轧钢板DC01基材 (搪瓷涂层, 内胆)	GB 4806.9-2016	符合	
	冷轧钢板DC03基材 (搪瓷涂层, 内胆)	GB 4806.9-2016	符合	
	冷轧钢板DC01基材 (聚四氟乙烯涂层/搪瓷涂层, 内胆)	GB 4806.9-2016	符合	
塑料	PP (量杯、饭勺等)	GB 4806.7-2016	符合	
	PC (量杯、饭勺等)	GB 4806.7-2016	符合	
涂层	聚四氟乙烯涂层 (铝合金基材, 内胆)	GB 4806.10-2016	符合	
	聚四氟乙烯涂层 (铝合金3003基材, 内胆)	GB 4806.10-2016	符合	
	聚四氟乙烯涂层 (铝合金YL101基材, 内盖)	GB 4806.10-2016	符合	
	聚四氟乙烯涂层 (冷轧钢板DC01基材, 内胆)	GB 4806.10-2016	符合	
	聚四氟乙烯涂层 (搪瓷涂层/冷轧钢板DC01基材, 内胆)	GB 4806.10-2016	符合	
	搪瓷涂层 (冷轧钢板DC01基材, 内胆)	GB 4806.3-2016	符合	
搪瓷涂层 (冷轧钢板DC03基材, 内胆)	GB 4806.3-2016	符合		
橡胶 (密封圈等)	GB 4806.11-2016	符合		
玻璃 (锅盖等)	GB 4806.5-2016	符合		
陶瓷 (炖盅等)	GB 4806.4-2016	符合		

产品安全使用说明: 请勿烹饪酸性食品(pH<5)。

本系列产品包含以上食品接触材料, 部分机型可能不含个别材料, 以实际产品为准!

电气原理图



清洁与保养

- 清洁时请拔掉电源插头, 使机器处于断电状态, 产品完全冷却的情况下清洗和保养。
- 请勿用钢丝球或者硬物擦洗内胆, 以免刮伤内胆涂层。
- 所有部件的清洁请勿使用香蕉水、汽油、去污粉、硬质刷等。
- 用干净的湿布将煲体擦拭干净, 禁止直接用水冲洗和浸泡煲体, 以免发生触电或短路。
- 内胆清洗: 请使用海绵等柔软清洁物品将内胆清洗干净, 并将其外表面擦干。
- 开盖后, 用水清洗上盖内侧, 包括密封圈、限压放气阀、放气管、浮子等, 然后用干净的湿布擦干净。
- 清洗保养完毕后请再次确认防堵件、密封圈、限压放气阀等已正确安装。

执行标准

Q/JY 006-2020

声明

本说明书中的数据由九阳研发中心数据库提供。

售后服务

① 保修规定:

- 执行国家三包法,整机包修1年,产品质量问题7天包退,15天包换;全系列产品全国联保。

② 包修期界定:

- 以有效包修凭证(发票、购买记录、九阳官微产品档案)的日期作为包修期的起始日期;
- 无有效包修凭证的,按产品生产日期延后3个月作为包修期的起始日期。

③ 非保修范围:

- 因不可抗拒的自然灾害造成的损坏的;
- 消费者因搬运、使用、维护、保管不当造成产品损坏;
- 非我公司指定的维修点安装、维修造成损坏的(包括消费者自行安装或拆卸修理的);
- 包修凭证与实物不符或涂改的;
- 超过三包期的;
- 违背事实原则,伪造凭证不予作为保修依据。

④ 如需售后服务:

- 可登陆九阳客服网站<http://kf.joyoung.com/>
- 九阳官微:Joyoung九阳
- 阳光服务热线:4006186999

合格证

检验/制造日期: 见产品包装生产批号

检 验: JY(检)

生产日期见生产批号左侧第三行(年月日)



本产品所含食品用塑料工具
生产许可证编号:浙XK16-204-01013
浙XK16-204-02559
以装箱清单或附件为准