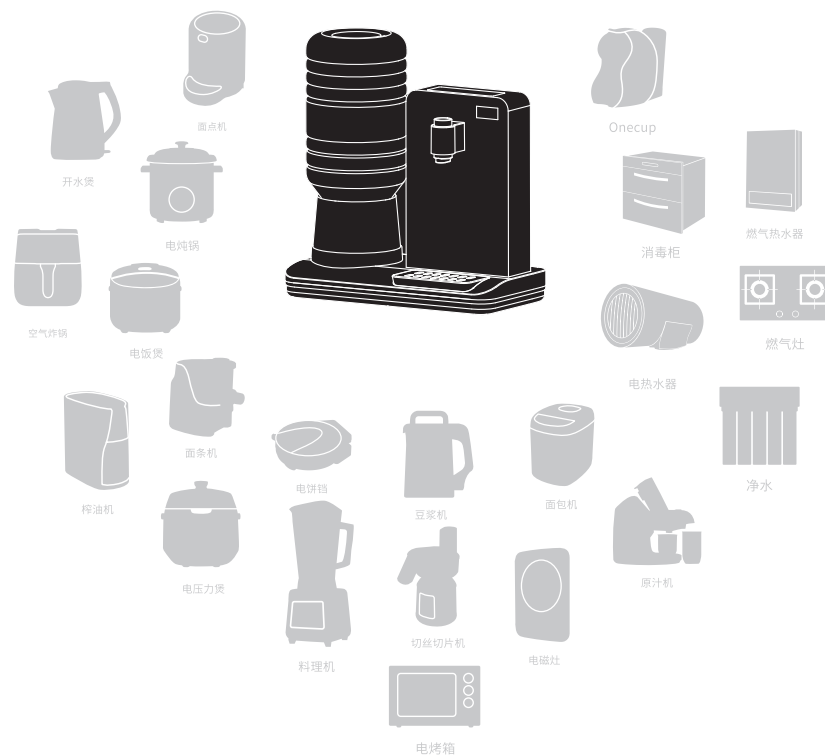


使用说明书

Operation Instruction
九阳台式即热饮水机
JYW-WJ530



杭州九阳净水系统有限公司

HANGZHOU JOYOUNG WATER SYSTEM CO.,LTD

浙江省杭州经济技术开发区下沙街道银海街760号5幢2层

委托生产单位：宁波万泓科技有限公司

委托生产地址：宁波市北仑区新碶街道明州西路580号

杭州九阳净水系统有限公司监制

邮编：310018 网址：www.joyoung.com

使用产品前请仔细阅读本使用说明书，并妥善保管。

本企业通过：

ISO9001国际质量管理体系认证

ISO14001国际环境管理体系认证

OHSAS18001国际职业健康安全管理体系认证

感谢您选购九阳净水机系列产品。请您在安装和使用前,仔细阅读本说明书并妥善保存以备将来查阅。

本说明书仅适用于杭州九阳净水系统有限公司此系列产品。所述内容仅供用户在机器使用和维护时参考,未尽事宜,欢迎您致电本公司服务热线400-6186-999咨询。

目录

1 注意事项	(01)
2 产品规格参数	(04)
3 产品简介	(05)
4 使用说明	(06)
5 装箱清单	(07)
6 常见故障的识别与处理	(08)
7 有害物质限制使用标识表	(09)
8 保修卡	(10)
9 产品安装服务卡	(12)

出版日期：2020年05月06日

注意事项

使用前请仔细阅读本“注意事项”，在此基础上正确的使用。

警告 对可能导致人员危险、重伤、重大财产损失的风险要警惕

注意 对可能导致人员受伤或物品损害的风险要关注

声明: 表明提醒，避免误解

- 警告**
- 1.为了您的人身和财产安全，必须遵守本手册内的安全提示信息，从而最大限度地降低财产损失和人身伤害。在未阅读和理解本说明书的情况下，请勿对本产品进行操作，否则可能出现问題；
 - 2.电源插座必须有可靠接地，插座额定电流应大于10A；
 - 3.请勿自行拆卸、维修、改装机器；
 - 4.请勿擅自切断电线改装线路；
 - 5.严禁通电后将本产品倒置，严禁本产品有水情况下倒置；
 - 6.本产品在运输、安装、使用过程中请勿挤压、摔打、碰撞，否则会导致产品损坏或漏水、漏电等事故；
 - 7.严禁盖住出水嘴灌装热水，出水嘴以下1cm内严禁遮挡；
 - 8.当机器处于0℃以下环境时，请关闭电源开关，不能进行加热工作；
 - 9.本产品严禁无水干烧，通电工作后严禁取下储水桶。
- 注意**
- 1.本产品不打算由肢体不健全、感觉或精神上有障碍的或缺乏相关经验和知识的人（包括儿童）使用，除非有负责他们安全的人对他们使用本产品进行监督或指导；
 - 2.本产品必须严格按照本说明书中的要求安装在室内阴凉干燥，最好有地漏的地方，避免阳光照射，机器旁禁止放置易燃物品，底部不能垫泡沫、纸板等杂物，以免水分积聚而导致漏电，本机不适用于户外安装或可能有水喷溅的地方使用；
 - 3.不要将本产品靠近高温、强磁、易燃易爆气体（如天然气等）以防引起器件损坏、故障或火灾；

注意事项

- 4.请勿将机器安装在倾斜处，同时请勿对机器施加外力和冲击，以防漏水造成财产损失；
- 5.如长时间停用机器，请切断电源、倒掉储水桶中的余水，排空机器余水以防漏水漏电，下次开始使用时，必须进行清洗后方可正常使用；
- 6.在将产品连接电源之前，请检查机器背部铭牌的电压是否与当地的电源电压相符，高或低于此电压会损坏元器件，为避免造成损失，建议使用稳压器；
- 7.宠物与虫害（老鼠、蟑螂等）多的地方请注意，防止电源线被咬坏造成损害；
- 8.不要将本产品浸入水或其它液体中，以防造成产品损坏；
- 9.如果插头、电源线或产品本身受损，请勿使用，为了避免危险，必须由制造商、维修部或相关专业人员进行更换；
- 10.拆卸、维修、改装机器时需要由制造商、维修部或相关专业人员进行，避免操作不当，引起机器损坏；
- 11.不要用湿手插/拔电源插头，这可能引起触电；
- 12.拔下电源线时，请抓住插头部分，请勿直接拉拔电源线，以防拉断，导致火灾或触电；
- 13.确保线束不会与尖锐的边缘、或其他突出零件接触，这可能引起漏电，造成触电或火灾；
- 14.本产品不能直接使用市政自来水，须使用经可靠的净水器过滤后的水，或储水桶内的水。
- 15.请保持机器安装的周围环境干燥、清洁，以防出现漏电或触电危险；
- 16.本机最佳工作温度为10~38℃，湿度≤90%；
- 17.本机热水应小心烫伤，特别应注意儿童误操作而受到伤害；
- 18.请将本产品安装在平稳的且儿童不容易接触的地方，以免产品倒落造成伤害。

注意事项

- 声明: 1. 禁止采用插入或拔出电源插头的方法来启动或停止机器工作;
2. 可使用任何非摩擦性的中性日用洗涤剂清洁机体表面, 但要避免水进入机器内, 严禁使用喷溅水或进入水中清洗机器 (注清洗时必须切断机器电源);
3. 本产品如果出现漏水, 请立即关闭电源开关, 取出水桶, 将机器内的余水完全排放掉, 并通知售后;
4. 环境温度及电压较低时, 热水流量相对减少, 属正常现象, 本机热水达到沸点, 会伴随较多水蒸汽, 属正常现象, 加热结束后, 有少量余水流出, 属正常现象, 出水温度与显示温度有偏差, 属正常现象;
5. 禁止将本机器放置在电器设备上、潮湿的地方使用;
6. 本产品安装完毕通水后, 请勿移动、摇晃本产品;
7. 请勿将本产品放置在阳光直射或靠近发热器具的地方, 否则容易造成机身变色及滋生细菌;
8. 环境温度及水温度较低时, 加热时间相对延长, 属正常现象;
9. 在使用过程中, 如机器出现故障不能正常工作, 请立即关闭电源及水源, 查看本说明书中的“故障处理”, 如还未能解决, 请立即与公司售后联系;
10. 请使用前仔细阅读本说明书, 以保证本机器正常使用。

产品规格参数

产品名称	九阳牌JYW-WJ530型台式即热饮水机
产品型号	JYW-WJ530
额定电压/频率	220V~/50Hz
额定总功率	2200W
额定制热功率	2200W
制热水能力	≥90°C 22L/h
待机耗电量	0.05kW·h/24h
防触电保护类型	I类
电源线连接方式	Y型
适用温度	10°C~38°C
外形尺寸 (mm)	长 388×宽 201×高 336
包装尺寸 (mm)	内箱尺寸: 长435×宽320×高390 外箱尺寸: 长465×宽995×高410
净重 (kg)	2.5
毛重 (kg)	3.7
适用水质	符合《生活饮用水水质处理器卫生安全与功能评价规范-反渗透处理装置》(2001)的要求
执行标准	GB4706.1-2005 GB4706.19-2008 Q/JY010-2016
卫生许可批准文号	

产品简介

产品结构图

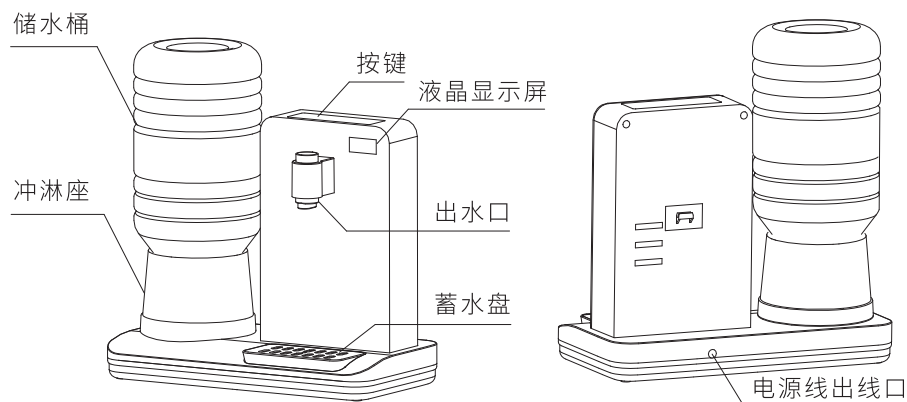


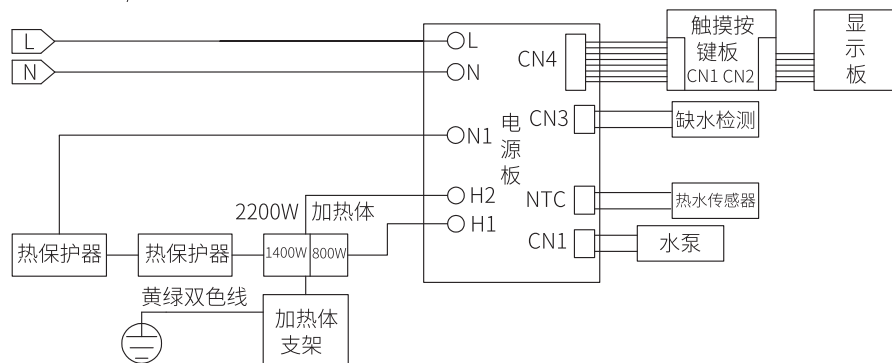
图1正面示意图

图2背面示意图

注意事项：产品具体请以实物为准。

电气原理图

输入 AC220V/50Hz



产品功能特点

- 1、即热沸腾，杜绝千滚水；
- 2、安全节能，智能童锁；
- 3、水温可调（25度、45度、55度、65度、75度、85度、98度）
- 4、水量可调（小杯150ml、中杯230 ml、大杯300 ml）

注：因原水温度不同，出水量会和设定值存在一定偏差，此种状态属正常现象。

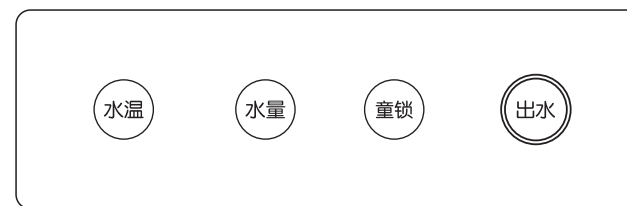
使用说明

首次使用

首次使用应按照如下步骤操作。

- 1、打开包装，取出机器后，去除产品表面的保护膜。
- 2、确安装好蓄水盘，然后安装好蓄水筒，对机器上电，待机器通电后按下文中使用方法上的操作说明，先取一大杯25度常温水，然后再取一大杯98度热水，以对管路进行清洗。
- 3、长时间停用请关闭电源，倒出桶内的水。

使用方法



警告：在热水出水时，请勿移动接水杯，以防烫伤！

注意：在热水出水结束后，在听到“滴滴”提示音后方可取杯，谨防余水烫伤！

①插上电源线插头，童锁图标点亮、制水温度显示25°、出水量为中杯。

②按键功能

【水温按键】：触摸“水温”键切换制水温度，显示屏依次循环显示“25°C”、→“98°C”、→“85°C”、→“75°C”、→“65°C”、→“55°C”、→“45°C”。

（水量键和水温键在使用中无先后顺序要求）

使用说明

【水量键】：触摸“水量”键切换出水量，显示屏显示出水量、出水量依次对应为小杯150ml、中杯230ml、大杯300ml。（水量键和水温键在使用中无先后顺序要求）

【童锁键】：触摸“童锁”键童锁键上的灯光消失，此时可操作制水功能，产品无操作5秒，童锁键亮灯，处于童锁状态下，本产品无法制水。

【出水键】：触摸“出水”，在选择好温度和水量后，触摸童锁，再触摸出水按键，即可从出水口出水

维护保养

本产品连续使用三个月或长期停用后重新使用，建议用食用消毒剂（如食用白醋）按适当比例兑洁净水对内部水路进行清洗。

温馨提示：本机设定25度温水为常温水与水桶中的水温相同，当水桶中的水温上升或下降时，25度温水也会相应的上升或下降。

装箱清单

名称	数量
台式即热饮水机主机	1台
说明书	1本
合格证	1张
水桶	1个

常见故障的识别与处理

本产品在使用过程中出现下列情况属正常现象，请放心使用：

- ①在加热过程中加热体及水泵会有轻微的噪音发出，属正常现象。
- ②当水温较低时制热速度会相对慢一点，属于正常现象。
- ③放热水过程中，排汽口偶尔会有水滴落，属正常现象。

故障现象	可能原因	排除方法
机器不工作	电源插头没插好	插好电源
	机器处于童锁状态	解除童锁
机器不制水	机器处于童锁状态	解除童锁
出水流速过慢	杂质堵住进水口	检查冲淋入水口是否堵住
热水水温过低	机器内部电脑程序未适应	连续制“98℃”热水2杯，使机器适应当前环境，适应后可正常使用
机器报警	水桶中水温过高或过低	在合理进水温度范围使用
	加热体干烧	更换桶装饮用水
	初次使用不当	初次使用先制常温水后再制热水
出水味道异常	机器使用过有气味的液体水	请更换水桶内水
E1(蜂鸣器提示3声)	缺水	水箱加水
E2(蜂鸣器提示3声)	连续使用加热体温度过高	等待机器自然冷却后再次使用
E3(蜂鸣器提示3声)	温度传感器没有接好	联系售后

如遇上述以外问题，请联系售后服务人员。

有害物质限制使用标识表


有害物质的名称和含量表

部件名称	有害物质					
	铅(Pb)	汞(Hg)	镉(Cd)	六价铬(Cr(VI))	多溴联苯(PBB)	多溴二苯醚(PBDE)
滤芯	○	○	○	○	○	○
橡胶件(密封垫等)	○	○	○	○	○	○
非阻燃塑料结构件(外壳、滤芯壳等)	○	○	○	○	○	○
涂层	○	○	○	○	○	○
电磁阀	○	○	○	○	○	○
温控器 *	○	○	○	○	○	○
不锈钢结构件(承重支架等)	○	○	○	○	○	○
玻璃陶瓷类结构件(石英加热管等) *	○	○	○	○	○	○
标准件(螺钉、螺母等)	○	○	○	×	○	○
其它金属结构件(挂板、热罐等)	×	○	○	○	○	○
阻燃塑料结构件(开关、适配器等)	×	○	×	○	○	×
增压泵*、电源线、印刷电路板组件(PCB板,线束等)	×	○	×	○	○	×

○:表示该有害物质在该部件所有均质材料中的含量均在GB/T 26572规定的限量要求之下。

×:表示该有毒有害物质至少在该部件的某一均质材料中的含量超出GB/ 26572规定的限量要求。“×”的部件表明,由于目前全球的技术和工艺水平限制而无法实现非环保类物质或元素的完全替代,后续随着技术上的改进将逐步改进。

*:表示仅部分型号产品含该部件。

 <p>有害物质限制使用标志</p>	<p>环保使用期限10年:表示本产品中含有的有害物不会发生外泄或突变,用户在产品说明书所述情况下正常使用本产品不会对环境造成严重污染或对其人身、财产造成严重损害的期限。</p> <p>箭头循环标志:表示本产品可同收利用。超过使用期限或经过维修无法正常工作后,不应被随意丢弃,请交由正规回收渠道以及有废弃电器电子产品处理资格的企业处理,正确的处理方法请查阅国家或当地有关旧电器电子产品的处理规定。</p>
---	---

以上标识均依据中国有害物质限制使用管理办法及其配套标准SJ/T 11364要求执行。本产品长期使用不会对人体产生危害,请放心使用。

保修卡

服务条款

本产品执行国家新三包规定,自开具有效凭证之日起(商用发票、机打小票、电子购物记录或有效收据均可作为产品保修凭证),符合包修规定的,享受以下免费包修服务:

产品线	系列	整机包修年限	特殊/主体包修年限	易损部件包修年限
净水机	反渗透净水机系列	2年	2年(反渗透膜) 5年(增压泵)	不包修(用于非家用或非市政自来水环境的反渗透膜,以及其他滤芯和耗材)
	管线机、超滤机、龙头机、净水壶、商用机、中央前置、中央净、中央软、净饮机、即饮机、茶吧机等系列	1年	/	不包修(滤芯和耗材)

家用型产品仅限于家庭使用,如用作商业用途,整机包修期6个月(不分主要部件和易损易耗部件),除非购销合同中另有规定。

包修期界定:

- 1.以有效包修凭证的开具日期作为包修期的起始日期;
- 2.不能提供产品安装服务卡或购机有效凭证的、产品安装服务卡和购机有效凭证经过涂改的,按出厂日期后6个月作为包修期的起始日期;
- 3.若既无有效包修凭证也无出厂日期,则按该产品最早上市日期后6个月作为包修的起始日期;
- 4.网购产品10天界定期以收货日期计算,后期包修可按发票日期计算。

保修卡

非包修范围：

下列情况不属于包修范围，但我司仍为您提供收费维修服务。

- 1.因使用、搬运、维护、保管不当造成损坏的；
 - 2.非九阳指定专业服务技师安装、拆卸、维修造成损坏的；
 - 3.超出国家和九阳公司规定包修期的产品；
 - 4.由于产品安装、使用不符合产品规定或国家相关标准而引起一切损坏的；
 - 5.非产品本身质量问题或不可抗拒的自然灾害造成损坏的；
- ※因自行安装、使用不当而造成的任何直接或间接由本品引起的个人财产损失以及人身伤害，九阳不承担相关责任。

服务网点查询

- 1.请在微信公众号搜索“Joyoung九阳”并关注，进入公众号后点击右下角“会员服务”，选择“售后服务”进入小程序，然后点击“网点查询”，根据产品类别(小家电、净厨、商用豆浆机)选择对应维修网点即可。
- 2.请登录九阳网络客户服务中心：<http://kf.joyoung.com>查询。
- 3.请拨打九阳阳光服务热线：400-6186-999查询。

产品安装服务卡

顾客姓名			
联系电话			
购买日期			
二维码黏贴处			
家庭地址			
产品类别		产品型号	
燃气压力测试	KPa	气源种类	<input type="checkbox"/> 天然气 <input type="checkbox"/> 液化石油气
实测自来水压力值	MPa	辅材收费合计	
安装辅材明细：			

顾客签字：

服务人员签字：

日期： 年 月 日

