

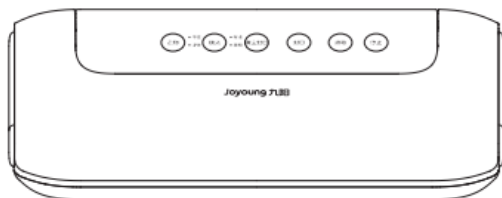
本企业通过ISO9001
质量管理体系认证

Joyoung 九阳

使用说明书

Operation Instruction

九阳真空封口机
SH13V-AZ550



杭州九阳生活电器有限公司

Hangzhou Joyoung Household Appliances Co., Ltd.

浙江省杭州经济技术开发区下沙街道银海街760号3a幢

Building 3a, No.760 Yin Hai Street, Xiasha, Hangzhou Economic
and Technological Development Area, Zhejiang Province

邮编: 310018 网址: www.joyoung.com

V20-1

使用产品前请仔细阅读本使用说明书, 并妥善保管

尊敬的用户:

感谢您使用九阳真空封口机。为了使您正确地使用和维护本机, 请在使用前仔细阅读说明书, 并请妥善保存, 以便日后查阅。

书中所有内容仅供用户使用和维护时参考, 具体以实物为准, 图片仅供参考。如果您在使用上仍有问题, 请向当地九阳售后服务中心或本公司客服中心咨询。

特别说明:

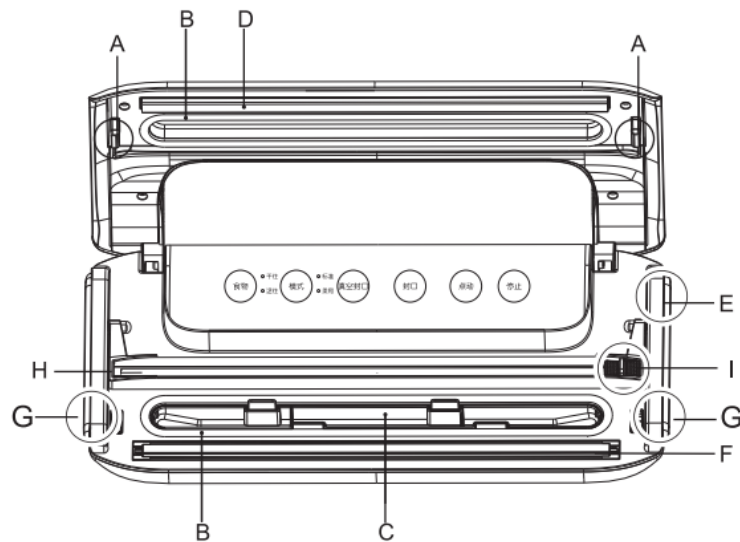
本说明书上所有内容均经过认真核对, 如有任何印刷错漏或内容上的误解, 可向本公司咨询, 产品如有更新, 恕不另行通知。

产品注意事项

为了您的安全, 延长机器使用寿命, 在使用真空封口机的过程中, 请严格遵循以下基本准则进行操作:

1. 本产品仅供在室内使用, 不可在潮湿的地方和户外使用, 以防触电和器件老化造成损害事故。
2. 为避免触电, 使用过程中请勿将本产品任何部位浸入到任何液体中。不使用或者清洁前, 请拔掉插头。
3. 不可用湿手插、拔插头, 以免触电。拔下插头时, 必须握住插头柄, 不能拉扯电源线, 否则易损伤电源线。
4. 产品发生故障请送九阳售后服务部维修, 切勿自行拆卸产品或更换配件, 以免引起火灾, 触电或受伤。
5. 本产品仅用于真空包装使用, 不适当用途或未遵守本说明书使用引发的事故或伤害本公司均不负任何责任。
6. 短的电源线能避免缠绕打结和儿童绊跌。若需使用延长线, 请选择额定功率比本产品额定功率高的延长线。
7. 请勿将产品置于燃气, 电磁炉, 电烤箱等附近。在本产品附近搬运含高温液体的物品时, 请格外小心。
8. 相邻的两次运行周期之间, 请停机20秒。等待发热元件冷却后, 再进行下一次封装。
9. 请勿在使用中连续性干烧, 干烧会使发热丝及铁氟龙胶布损坏。
10. 本产品不适用下列人士: 感官或心理功能障碍者、缺乏相关经验或知识者(包括儿童)等人群使用。除非他们在专业人士的监督和指导下使用本产品。应照看好儿童, 确保他们不玩耍本产品。
11. 打开包装后, 请即刻将塑料袋放入垃圾桶, 以免儿童玩耍, 造成窒息的危险。

功能部件介绍



- A: 盖锁扣: 用双手同时压下上盖, 听到‘咔哒’声, 表示锁扣已扣紧, 可开始封口或抽真空封口。
- B: 封气泡棉: 保持抽真空时, 真空仓内达到真空状态并防止漏气, 使用过程中请不要将其取下。
- C: 真空仓: 抽真空时, 保鲜袋开口必须放入该范围内。
- D: 封口胶条: 保证封口时, 获得更好的封口平整度。
- E: 抽真空气孔: 在抽气外置的真空容器、真空酒塞或者其它附件时, 将连接线插入此气孔。平时使用时切勿堵塞此气孔(注意: 此功能需配合真空罐使用)。
- F: 发热条: 3mm 的发热条能更好的获得密封效果。
- G: 机盖解锁按钮: 按动两侧的按钮可将机器放气并打开机盖, 取出封好的食品。
- H: 切割刀导轨: 将要切割的袋子放置在导轨下方固定。
- I: 切割刀: 用来切割卷袋, 可以割出满意长度的卷袋。

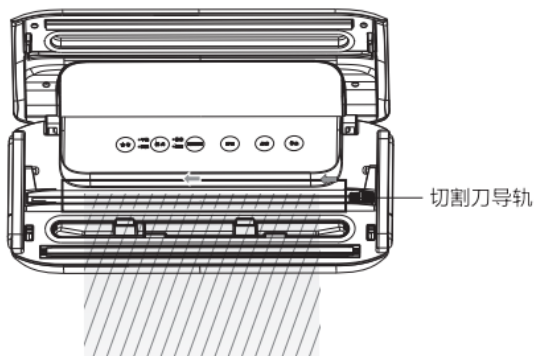
操作面板介绍



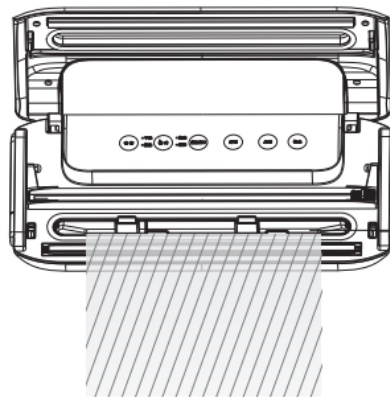
- 食物设置按键：分为二个模式(干性 / 湿性)，默认为干性模式，干性模式灯点亮即为干性食品真空封口，按此键，湿性指示灯点亮即转为湿性模式，可为湿性食品真空封口，再按此键，可转回干性模式。
- 模式设置按键：分为二个模式(柔和 / 标准)，默认为标准模式，按一下此键，对应的柔和模式灯点亮即为柔和食品真空封口，再按此键，可转回标准模式。(柔和模式：用于抽真空封口易碎及带锋利边角的物品)
- 真空封口键(带灯按键)：按下此键对保鲜袋抽真空，指示灯点亮，抽真空完毕后自动封口，工作完成后指示灯熄灭。(再次启动建议等待 40 秒以上)
- 封口键(带灯按键)：按下此键单独对胶袋封口，完成后指示灯熄灭。(再次启动建议等待 40 秒以上)
- 点动：此为单独抽真空功能无封口，长按点动键指示灯亮起，机器开始工作，松开点动键指示灯熄灭，机器停止工作。(用于手动抽真空，或外接专用的真空罐)
- 停止键：工作过程中按下此键可立即停止工作。

真空封口机简易操作步骤

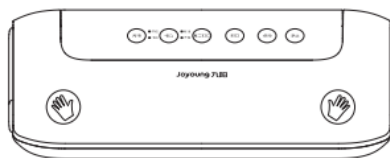
- 1 使用切割刀：将切割刀拖到导轨左边或右边，再将导轨翻起，把专用袋子放置在导轨下方，切割位置对准刀槽，之后放下导轨，用手向下按压导轨防止袋子移动，另一只手拖切割刀向导轨另一端滑动，即可割出满意长度的袋子。



- 2 食物装袋后，打开机器上盖，将袋口放置在真空仓内，并把袋口拉平整。(开口必须准确放置在真空仓内否则会无法抽气)

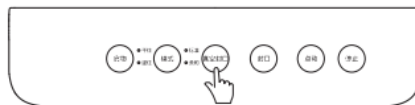


- 3 合上机器上盖，用双手掌心放置在上盖的左下方和右下方，用力按下。会听到“咔嚓”一声，双手也能感受到两边的卡扣已经被锁上。

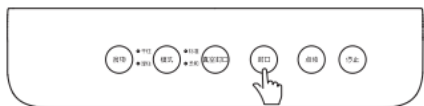


- 4 接通电源，按真空封口键进行保鲜袋抽真空封口，指示灯常亮，真空封口完成后指示灯熄灭。(再次启动建议等待40秒以上)

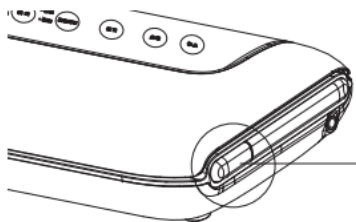
 - 食物设置按键：默认干性模式，如需密封湿性食物按此键可切换到“湿性模式”，水分较多的食物可在真空封口结束后，再单独按一次“封口”键来提升封口效果。
 - 模式设置按键：默认标准模式，按一下此键，对应的柔和模式灯亮起即为柔和食品真空封口，再按此键，可转回标准模式。(柔和模式：用于抽真空封口易碎及带锋利边角的物品)



- ⑤ 如只需封口无需抽真空，将袋口拉平整，将其覆盖并超过发热条1cm左右距离。选择“封口”功能，指示灯常亮，机器开始对胶袋进行封口，指示灯熄灭，表示封口完成。（再次启动建议等待40秒以上）



- ⑥ 封口结束后，按下机器两侧的解锁按钮，即可打开机器上盖，取出封好的食物。



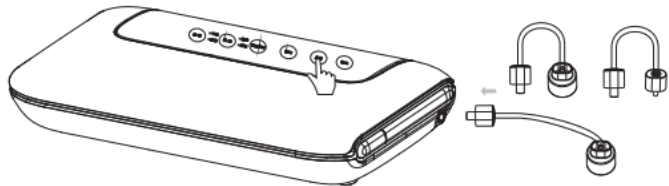
用双手同时按下两边的解锁按钮，即可打开机器上盖

注意：在不使用机器的时候，请不要合上上盖并锁住卡扣，让其保持解锁状态，避免海绵条长时间按压变形，影响抽真空效果。

如何使用真空罐

- ① 将需要真空封装的食物放入真空罐中。
- ② 插上电源，将气罐接头一端插入真空罐接口，另一端插入真空机右侧外接口，确保不漏气。合上机器上盖，用双手掌心放置在上盖的左下方和右下方，用力按下，听到“咔嗒”一声，双手也能感受到两边的卡扣已经被锁上。
- ③ 选择“点动”功能，长按点动键，机器开始工作，指示灯常亮，松开点动键，机器停止工作，指示灯熄灭。
- ④ 当真空封口机将罐内的空气抽出时，真空罐盖子上的“真空标”会下沉，当其于盖子持平，按下“停止”键，抽真空结束。轻轻按下气罐接头。
- ⑤ 此时真空罐的罐盖是无法打开的，意味着罐内食物已处于真空负压状态。

注意：真空罐需要单独购买



清洁和保养

- ① 从电源插座上拔出插头。不要浸水。清理干净密封海绵圈和滴水盘上的碎末残渣，可在百洁布上沾少许肥皂水，轻轻擦拭密封海绵圈。
- ② 上端的密封海绵圈是固定在机身上的请勿取下，否则会影响整机气密性。
- ③ 真空封口机在使用过程中，若有汁液碎末被抽到滴水盘中，请及时清洗。

注意：

- 本机在不使用或长期闲置时，轻轻放下真空机面盖，不要扣紧锁扣，以防密封海绵圈受压变形影响日后正常使用。

提示：

- 真空包装能让食物隔绝空气中的微生物，但不能消灭食物本身存在的微生物。易腐类食物，比如生熟肉类，真空封装后，仍需冷藏或冷冻。低温可抑制食物本身的微生物滋生。
- 纹路袋或开口带折角的米袋、茶叶袋等都可抽真空封口，而光面袋只能封口无法抽真空。为达到很好的效果，请尽量使用从经销商处购买的表面带纹路的专用真空包装袋。
- 真空封装过程中，若少量液体、碎屑或食物颗粒随着空气抽到了真空仓内，请使用完后清理干净仓内的接水盒。
- 为避免抽真空过程中，由于食物装得过满从袋口滑出，装入的食品量请勿超过袋子的 3/4。
- 原厂真空袋的侧边是特殊工艺制成，建议勿裁剪掉原厂真空袋的侧边去自制袋宽。自制的侧边线强度可能达不到真空要求。
- 真空包装大件物品时，为了避免在抽真空过程中袋口出现褶皱，请在抽真空前，双手轻拉展平袋口。
- 封装带有锋利边角的食物，比如干意大利面、银器等，请用柔软的衬垫材料将锋利的边角线包裹住，避免其在抽真空过程中刺破真空袋。
- 使用真空罐时，装入的食品量请勿超过真空罐的 3/4。
- 对柔软易出汁食物如草莓、葡萄、番茄等进行抽真空封口时，建议使用“点动”加单独“封口”功能，以防止食物爆汁。

真空封口机食品保质期对比表

冷冻贮存	非真空保鲜	真空封口机保鲜
肉类	6个月	1-2年
鱼类和海鲜	6个月	2年
汤	3-6个月	1-2年
咖啡豆	6-9个月	2-3年
面包	6-12个月	1-3年
冷藏贮存		
冷藏贮存	非真空保鲜	真空封口机保鲜
肉类	2-3天	12-13天
鱼类和海鲜	1-3天	6-8天
熟肉类	3-5天	18-20天
蛋类	10-15天	30-50天
温室贮存		
温室贮存	非真空保鲜	真空封口机保鲜
大米和面粉	6个月	1-2年
面包	1-2天	6-8天
花生和干豆	2-3个月	1-2年
茶叶	3个月	1-2年

以上数据取决于真空包装的完整性以及被真空包装物品的特性和新鲜程度。

*真空包装可一定程度上延长食品的保存期，但不能使其一直保持新鲜状态。建议真空的同时，与低温、杀菌消毒灯等其他措施并列进行。

真空封口机故障和维修

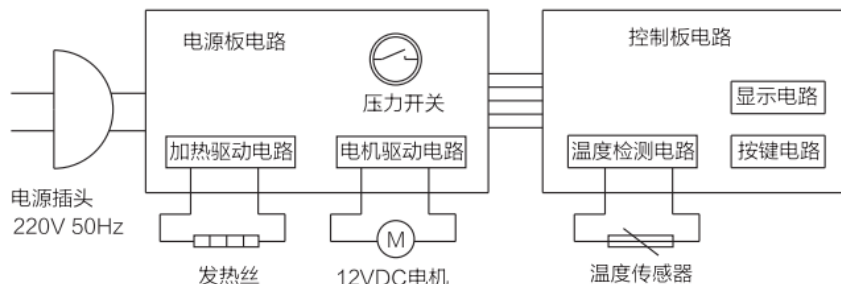
故障现象	解决方法
封口指示闪烁	产品过热。相邻的两次操作之间请间隔20秒。密集连续使用，机器会自动停机。（请参考以下“真空泵在运行，但无法抽真空”章节）
真空泵在运行但无法抽真空	1.如使用的是从卷袋上裁剪下来的两头相通的真空袋，请检查底端封口线是否平直无折皱。2.装入的食材量请勿超过袋子的3/4。3.检查袋口是否完整放入真空仓内，确认伸入到真空仓内的袋口是否起皱。为避免起皱，请双手拉住袋口两端，使袋口舒展平直。4.检查密封海绵圈是否平直无变形，表面是否留有食物碎末残渣。5.不使用本产品时，如果保持锁扣锁紧，密封海绵圈会因长期受压变形导致气密性降低。请翻开上盖，放置30分钟，让密封海绵圈恢复弹性。
密封海绵圈松动或破损	请取出密封海绵圈，清洁后重新装回。 若为永久性变形或破损，请联系九阳售后服务。
封口线效果不佳或无法封口	封装带少量液体的食物，请按下“封口”键进行二次封口。如带有大量液体或纯液体，请冷冻成固体后再进行抽真空封口。检查高温胶布和封口胶条上是否留有食物碎末、残渣。如有，清理干净。检查袋口是否有褶皱，为避免起皱，将袋子放入真空仓时，请双手拉住袋口两端，使袋口舒展平直。若普通食材也无法封口，可在封口结束后轻微触碰发热丝位置，若无温度，代表发热丝已烧坏，请联系九阳售后服务。
控制面板上的电源灯不亮	确保已插上电源。 确保插座供电正常。
按下按键后机器无反应	确保已插上电源。 确保插座供电正常。 确保真空机上盖已关好，锁扣是否扣紧。
无法将袋口放入真空仓	确保袋口平整，且袋子左右与真空仓预留足够的间隙，可将袋口完全放入真空仓内。
真空封装后漏气或胀袋	检查封口线是否有折皱。为避免折皱，封口前请舒展拉平袋口。对于湿性或粉状食物（如果汁、油脂、面粉），抽真空过程中，残留在袋口热封口线上的杂物、碎末可能影响封口线的密实度。请剪开袋口，清理干净袋口处的杂物、碎末后，再次真空封装。带利边尖角的食物可能在抽真空过程中刺破真空袋。请用一个新的真空袋重新封装，硬质边角周围包裹好柔软的衬垫材料，如厨房纸。蔬果类植物存在呼吸作用，释放出的气体容易造成胀袋。请高温处理后再真空封装，真空封装后置于低温环境下储存。
封口线烫融	过于密集连续使用下，发热丝过热，请停机20秒，待发热元件冷却后再使用。

真空封口机规格表

产品名称	真空封口机
产品型号	SH13V-AZ550
额定电压	220V
额定频率	50Hz
额定功率	130W
外型尺寸	38.1cm × 17.1cm × 8.5cm

因产品改进和技术更新,参数如更改,恕不另行通知。

电气原理图



执行标准

GB 4706.1-2005

声明

本说明书中的数据由九阳研发中心数据库提供。

真空封口机的有害物质限制使用标识表

有害物质的名称和含量表

部件名称	有害物质					
	铅(Pb)	汞(Hg)	镉(Cd)	六价铬(Cr(VI))	多溴联苯(PBB)	多溴二苯醚(PBDE)
贴纸类(铭牌、条码等)	○	○	○	○	○	○
橡胶件(橡胶管、硅胶垫等)	○	○	○	○	○	○
结构密封件(海棉密封圈、海绵垫等)	○	○	○	○	○	○
塑料结构件(外壳、上盖、支架等)	○	○	○	○	○	○
金属类(刀片、弹簧、金属块,金属主体、焊锡等)	×	○	○	○	○	○
元器件(NTC、熔断体、PCB,电容、电阻、发热丝等)	×	○	○	○	○	○
真空密封袋	○	○	○	○	○	○
内部线(电源线等)	○	○	○	○	○	○
标准件(螺钉、螺母等)	○	○	○	○	○	○
白色胶水	○	○	○	○	○	○
环氧树脂	○	○	○	○	○	○
附件(包装袋,说明书等)	○	○	○	○	○	○

○: 表示该有害物质在该部件所有均质材料中的含量均在GB/T 26572规定的限量要求之下。

×: 表示该有害物质至少在该部件的某一均质材料中的含量超出GB/T 26572规定的限量要求。

“×”的部件表明,由于目前全球的技术和工艺水平限制而无法实现非环保类物质或元素的完全替代,后续随着技术上的改进将逐步改进。

*: 表示仅部分型号产品含该部件。



有害物质限制使用标志

环保使用期限10年: 表示本产品中含有的有害物质不会发生外泄或突变,用户在产品说明书所述情况下正常使用本产品不会对环境造成严重污染或对其人身、财产造成严重损害的期限。

箭头循环标志: 表示本产品可回收利用。超过使用期限或经过维修无法正常工作后,不应被随意丢弃,请交由正规回收渠道以及有废弃电器电子产品处理资格的企业处理,正确的处理方法请查阅国家或当地有关旧电器电子产品的处理规定。

以上标识均依据中国有害物质限制使用管理办法及其配套标准SJ/T 11364要求执行。

本产品长期使用不会对人体产生危害,请放心使用。

全新产品在打开包装或者使用过程中可能存在一定的气味,通风和使用一段时间后气味会逐渐消除,这是正常现象,本产品符合相应食品安全和使用安全国家标准要求,请放心使用。

售后服务

① 保修规定:

- 执行国家三包法, 整机包修1年, 产品质量问题7天包退, 15天包换; 全系列产品全国联保。

② 包修期界定:

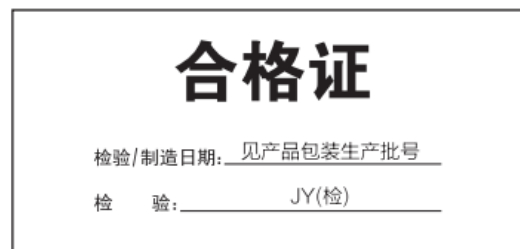
- 以有效包修凭证(发票、购买记录、九阳官微产品档案)的日期作为包修期的起始日期;
- 无有效包修凭证的, 按产品生产日期延后3个月作为包修期的起始日期。

③ 非保修范围:

- 因不可抗拒的自然灾害造成的损坏的;
- 消费者因搬运、使用、维护、保管不当造成产品损坏;
- 非我公司指定的维修点安装、维修造成损坏的(包括消费者自行安装或拆卸修理的);
- 包修凭证与实物不符或涂改的;
- 超过三包期的;
- 违背事实原则, 伪造凭证不予作为保修依据。

④ 如需售后服务:

- 可登陆九阳客服网站<http://kf.joyoung.com/>
- 九阳官微: Joyoung九阳
- 阳光服务热线: 4006186999



粤XK-16-207-03502