

使用说明书 Operation Instruction

静音高速破壁机 L18-P391



使用产品前请仔细阅读本使用说明书,并妥善保管。

九阳股份有限公司 Joyoung Company Limited 济南市槐荫区美里路999号

No. 999 Meili Road, Huayin District, Jinan 邮编: 250116 电话: 400 6186 999 www.joyoung.com

前言

尊敬的用户: 感谢您使用九阳静音高速破壁机。本说明书适用于L18-P391产品, 书中所有内容仅供用户使用和维修时参考, 未尽事宜, 欢迎向本公司的客户服务部门咨询。

目录

第一章 安全注意事项 1
第二章 产品部件名称 4
第三章 产品使用方法 10
第四章 清洁和保养 16
第五章 故障分析及排除 11
第六章 产品基础信息和装箱明细 12
第七章 电气原理图 13
食谱 14
破壁调理机产品的有害物质限制使用标识表 17
食品接触材料信息表 18
售后服务 19

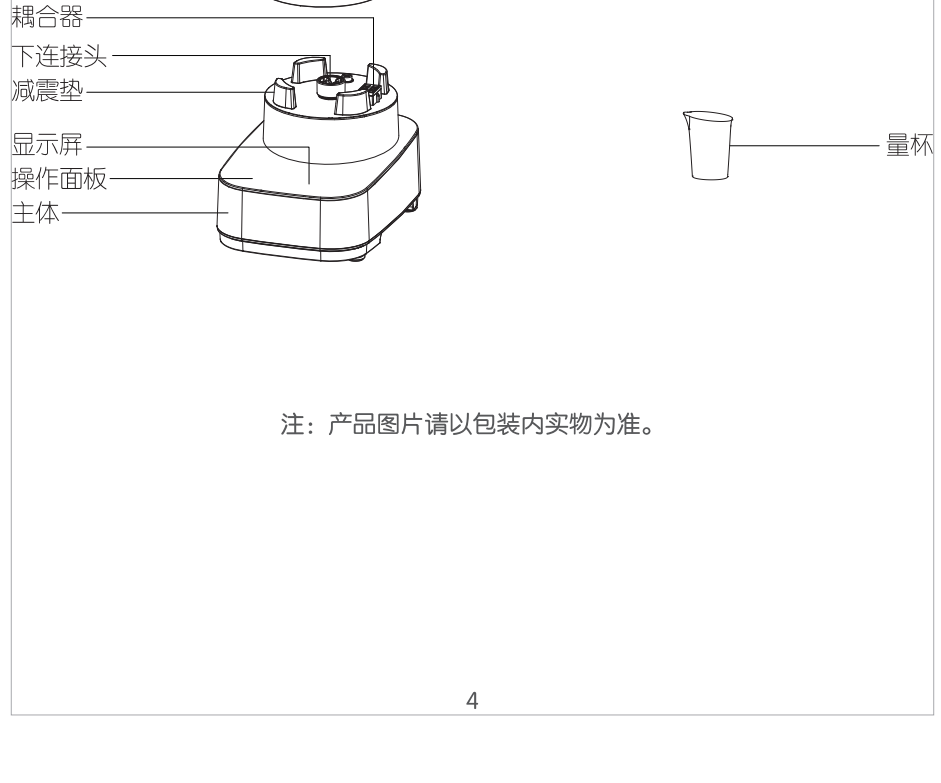
第一章 安全注意事项

- 警告: 对可能导致人员危险、重伤、重大财产损失的风险要警惕。
1 产废运行时, 请确认杯盖旋转到位。
2 产品运行时, 严禁打开杯盖。
3 请小心蒸汽口、热杯体, 以免发生烫伤。
4 请勿将玻璃内胆杯(热杯) 浸入水中。
5 热的液体倒入杯体时, 由于快速蒸发, 应小心杯蒸汽从杯盖中溢出。

- 注意: 对可能导致人员受伤或物品损害的风险要关注。
1 本产品仅适于家庭使用, 请勿作为商业用途。
2 本产品仅限中国大陆海拔2000米以下地区使用。
3 本产品为I类电器, 使用前请确保接地线连接良好, 以免发生漏电事故。
4 本产品不宜由存在儿童、感官或精神能力缺陷或缺少使用经验与知识的人(包括儿童) 使用, 除非有负责他们安全的人对他们进行指导且使用有关的监督或指导。照顾好儿童, 确保他们不玩本产品。

- 19 本产品连续运行时间不得超过6分钟(各程序运行时间参考食谱说明及显示屏指示), 每次操作间隔等待1分钟; 以上为一个周期, 连续工作3个周期后, 必须断开电源, 冷却15分钟后再次工作, 以保证产品寿命。
20 请勿使用本产品连续油炸炸锅, 2次煎炸时间间隔6分钟。如果在制作油炸时断电, 重新通电时, 请更换食材重新制作, 以免造成粘连。
21 在产品工作过程中若有液体溢出, 请及时清理, 避免液体溢出造成短路事故。
22 如果刀片卡住, 请在关闭开关、断开电源, 再进行清理, 以免发生伤害事故或损坏产品。
23 产品加工完毕, 发出5声“滴”提示音, 请先断开电源, 再取杯体、杯盖等部件, 以免发生伤害。

第二章 产品部件名称



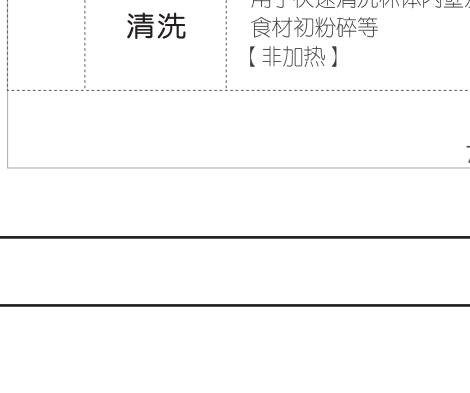
- 10 使用本产品时, 请将其置于平整的台面上。请勿在倾斜、不稳定的台面上或在地板、毛巾、塑料、纸等柔软物品上操作本产品, 以避免高重心发生倾倒, 以免产生人员伤害或财产损失。
11 禁止在空气中无负载、或超载(食材重量超过额定值) 使用本产品。(如图1)

- 12 本产品的速度与时间调节功能仅适用于DIY食谱制作。
13 接通电源前, 请确认开关处于关闭状态, 并且杯体及其它部件已安装到位, 以免产生触电或损坏人身伤害。
14 在更换部件或接触运动部件前请关闭电源开关并断开电源。
15 产品工作时, 严禁移动产品, 提起杯体或盖刀片、电机等可动部件, 以免造成伤害或损坏产品。
16 在人身、衣服或液体飞溅产品的任何部件时, 请关闭开关、断开电源, 以免产生触电或意外启动。
17 产品工作时, 严禁打开杯盖添加食材, 以免发生飞溅烫伤。可取下杯盖中间的档杆, 通过档杆孔添加食材。(如图2)
18 严禁将手指直接伸入杯体中搅拌, 以免损坏刀片、电机或发生伤害。(如图3)。可打开杯盖中间的档杆, 将档杆穿过后将手指插入档杆孔。(如图4)。

第二章 产品使用方法

1. 安装说明

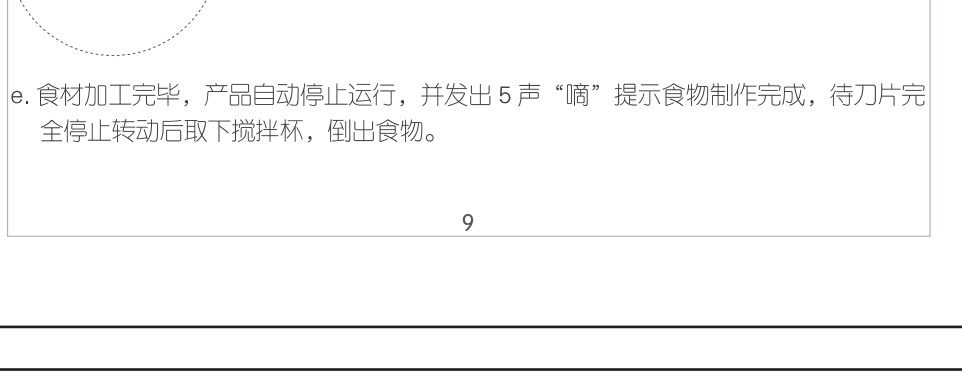
a. 投料盖可顺时针旋转上打开并解锁, 清洗完后先为内胆顺时针拧紧投料盖:



b. 将投料盖安装在杯盖上方并压紧, 组成杯盖:



2. 操作界面及功能介绍



3. 工作模式显示区介绍

显示当前程序制冰时间, 单位: 分钟; 其它功能: 单位: 秒。显示当前温度档位, 单位: 摄氏度; 其它功能: 单位: 秒。

3. 常见食材重量参考表

Table with 3 columns: 食材 (Ingredient), 杯量 (Cup), 克数 (g) (Weight). Lists ingredients like soybeans, rice, etc.

3. 一键通功能及DIY介绍

Table with 3 columns: 功能介绍 (Function), 适用食材 (Applicable Ingredients), 备注 (Remarks).

4. 预约功能详细使用说明:

- a. 将食材放入内胆, 杯盖安装在主机上并接通电源。
b. 选择预约对应的功能按键, 如“五谷浆”键;
c. 按下“预约”键, 从预约的时间为1小时(或预约0.5小时), 可以长按快速调节。
d. 按下“启动/取消”键, 产品进入预约状态;

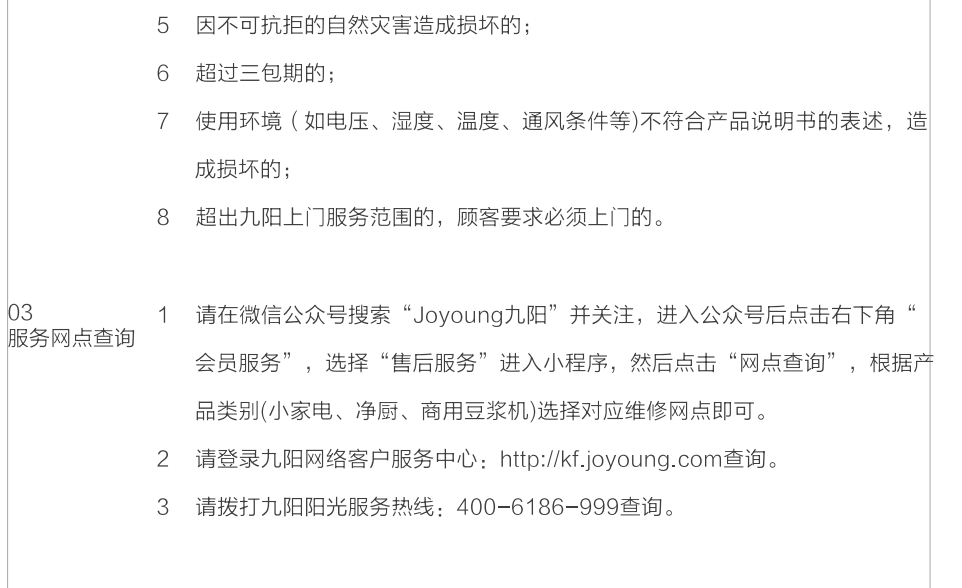
4. 预约功能详细使用说明:

- a. 食材加工完毕, 产品自动停止运行, 并发出5声“滴”提示食物制作完成, 待刀片完全停止转动后下搅拌机, 倒出食物。
b. 食材加工完毕, 产品自动停止运行, 并发出5声“滴”提示食物制作完成, 待刀片完全停止转动后下搅拌机, 倒出食物。

第五章 故障分析及排除

Table with 3 columns: 故障现象 (Fault Phenomenon), 故障分析 (Fault Analysis), 故障排除 (Fault Elimination).

第七章 电气原理图



第四章 清洁和保养

1. 使用一段的时间后, 建议将杯体或内胆进行清洁。

2. 产品使用完, 请及时断开电源并清洗产品, 杯盖防溢电极(如图5)及周边区域需需清理干净, 确保机器防溢性能完好。

3. 请定期用细丝、硬毛刷清洁杯体或内胆液体(如气泡、内胆) 清洁本产品。

4. 主体和杯体外部可用可降解清洁剂。请勿将任何液体倾倒在及取回它或中间开孔、漫漶或滴漏, 以免液体渗入或产品损坏。(如图6、图7、图8)。

5. 杯体内胆及与食品接触部件请用清水(如图9), 并及时进行干燥。请勿小操作以免划伤(可能导致保护罩)。

6. 快速清洗: 在杯体内加入适量清水, 安装好杯盖和料盖, 将杯体安装到主机上, 按下“快速清洗”功能, 按下“启动/取消”键, 开始自动清洗。清洗结束后断开电源, 取下杯体, 打开档杆取出内胆, 将杯体擦干即可。

7. 收藏保鲜原则, 请保持产品清洁、干燥, 并放置于干燥、通风、避免阳光直射处存放。

第六章 产品基础信息和装箱明细

Table with 3 columns: 执行标准 (Execution Standard), 产品尺寸 (Product Dimensions), 产品重量 (Product Weight).

技术规格

Table with 2 columns: 技术规格 (Technical Specifications), 装箱明细 (Packaging Details).

注: 本产品的部分参数可能会有变更而未及通知, 不便之处, 敬请谅解。

食谱

1. 枸杞豆浆

食材: 黄豆50克(5/10杯), 枸杞10克, 加水至800毫升

做法: 1.将所有食材洗净; 2.将全部食材放入杯中, 加水至800毫升, 盖紧杯盖; 3.选择“10分钟浆”功能, 按下“启动/取消”, 待完成即可。

2. 小米枸杞豆浆

食材: 小米30克(3/10杯), 小米15克(1/10杯), 枸杞8粒, 小红枣6颗(约15克), 加水至800毫升

做法: 1.将红枣去皮, 将所有食材洗净; 2.将全部食材放入杯中, 加水至800毫升, 盖紧杯盖; 3.选择“五谷浆”功能, 按下“启动/取消”, 待完成即可。

3. 燕麦核桃豆浆

食材: 黄豆60克(5/10杯), 燕麦片20克(4/10杯), 熟核桃仁30克(约5瓣), 加水至1000毫升

做法: 1.将食材清洗干净; 2.将食材和水全部放入杯中, 加水至1000毫升, 盖紧杯盖; 3.选择“五谷浆”功能, 按下“启动/取消”, 待完成即可。

4. 山药黑芝麻糊

食材: 铁棍山药100克, 黑芝麻50克(约1/6杯), 黑芝麻30克(约1/4杯), 加水至1000毫升

做法: 1.将黑芝麻、黑芝麻洗净, 山药去皮, 切块; 2.将全部食材放入杯中, 加水至1000毫升, 盖紧杯盖; 3.选择“杂粮糊”功能, 按下“启动/取消”, 待完成即可。

5. 南瓜小米粥

食材: 小米40克(3/10杯)、枸杞10颗、南瓜100克(取将大小6块), 加水至800毫升

做法: 1.将食材洗净, 南瓜去皮, 切块; 2.将全部食材放入杯中, 加水至800毫升, 盖紧杯盖; 3.选择“养生粥”功能, 按下“启动/取消”, 待完成即可。

备注: 加糖风味更佳。

11. 草莓山楂汁

食材: 草莓200克(约10个), 山楂15颗(约5个), 纯净水200毫升

做法: 1.将草莓去皮洗净, 山楂洗净切片; 2.将全部食材放入杯中, 盖紧杯盖; 3.选择“果蔬汁”功能, 按下“启动/取消”, 待完成即可。

12. 火龙果奶昔

食材: 红心火龙果100克(约半斤), 香蕉1个(约100克), 牛奶1盒(250毫升)

做法: 1.将火龙果、香蕉去皮、切块; 2.将全部食材放入杯中, 盖紧杯盖; 3.选择“奶昔”功能, 按下“启动/取消”, 待完成即可。

13. 猕猴桃

食材: 猕猴桃80克(约食用上呈现)

做法: 1.将猕猴桃放入于搅拌机, 盖紧杯盖; 2.选择“果蔬”功能, 调速至档, 启动选择“1min”; 3.按下“启动/取消”, 待完成即可。

14. 米糊

食材: 大米150克(没过刀片)

做法: 1.将大米放入干磨杯中, 盖紧杯盖; 2.选择“辅食”功能, 调速至档, 启动选择“2min”; 3.按下“启动/取消”, 待完成即可。

破壁调理机产品的有害物质限制使用标识表

Table with 3 columns: 有害物质名称和含量表 (Hazardous Substance Name and Content Table), 有害物质名称 (Hazardous Substance Name), 含量 (Content).

食品接触材料信息表

Table with 3 columns: 食品接触材料 (Food Contact Material), 执行标准 (Execution Standard), 符合性结论 (Compliance Conclusion).

售后服务

O1 售后服务

1 本产品执行全国三包规定, 整机保修1年, 电机终身保修, 三次有故障自开服务条款

2 三包范围: 整机保修1年, 电机终身保修, 三次有故障自开服务条款

3 三包范围: 整机保修1年, 电机终身保修, 三次有故障自开服务条款

O2 三包范围

1 消费者因搬运、使用、维护、保管不当造成产品损坏;

2 非我公司指定的维修点安装、维修造成损坏的(包括消费者自行安装或拆卸修理的);

3 无有效发票或购买证明的, 且无法证明属于三包期内的;

4 发生与实物不符或造假;

5 因不可预期的自然灾害造成损坏的;

6 超过三包期的;

7 使用环境(如电压、湿度、温度、通风条件等)不符合产品说明书的要求, 造成损坏的;

8 超出九阳上门服务范围的, 顾客要求必须上门的。

O3 服务网点

1 请在微信公众号搜索“Joyoung九阳”并关注, 进入公众账号点击右下角“会员服务”

2 请拨打九阳网络客户服务中心: http://kf.joyoung.com查询;

3 请拨打九阳服务热线: 400-6186-999咨询。