

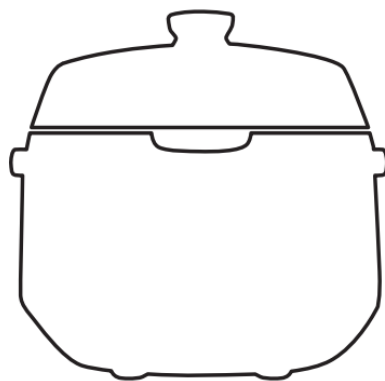
产品获得CCC认证  
本企业通过ISO9001  
质量管理体系认证

Joyoung 九阳

# 使用说明书

## Operation Instruction

九阳电压力煲



**杭州九阳生活电器有限公司**

Hangzhou Joyoung Household Appliances Co., Ltd.

浙江省杭州经济技术开发区下沙街道银海街760号3a幢

Building 3a, No.760 Yin Hai Street, Xiasha, Hangzhou Economic  
and Technological Development Area, Zhejiang Province

邮编: 310018 网址: [www.joyoung.com](http://www.joyoung.com)

V20-1

使用产品前请仔细阅读本使用说明书，并妥善保管

尊敬的用户:

九阳牌电压力煲产品是九阳公司开发的一种新型炊具,集普通压力锅、电饭煲、焖烧锅的优点于一体,并弥补了许多锅具的不足。

九阳电压力煲产品具有控压精准稳定、可调节口感、预约时间等特点(部分产品包含以上功能),可按您的个人需求调节烹饪压力及口感,使烹饪效果更加理想。煲内压力可达60kPa,烹饪速度快,省时方便。更设有多重安全保护装置,使用更加安全可靠。

本产品具有造型新颖,技术先进,功能丰富、操作简便、安全可靠、高效节能、营养烹饪、使用寿命长等优势特点,是现代家庭理想的炊具,也是普通压力锅、电饭煲、焖烧锅等的升级换代产品。

特别说明:

1.本说明书上所有内容均经过认真核对,如有任何印刷错漏或内容上的误解,可向本公司咨询。

2.本说明书为通用版本,图示为指引使用,具体造型以实物为准;“操作说明”和“烹饪例说明”中各功能也以实物为准。

3.产品如有更新,恕不另行通知。

## 产品注意事项

- 此注意事项是关于防止对您及他人造成危险、损伤等安全方面的重要内容,请务必遵守。
- 无视下表标识,错误使用产品,有可能导致人员伤亡及造成物质损失。以下为本文中标识的含义。

### ⊘ 绝对禁止操作项

### ⚠ 必须遵循操作项

### ❗ 日常注意操作项

- ⊘ 1.请放置于儿童不能触及的地方,禁止儿童单独操作,以免触电、烫伤或造成其他伤害。
- 2.禁止在产品内部或缝隙中插入金属屑、铁丝、针等异物,否则会引起触电或工作异常。
- ⚠ 3.在清洗、产品出现故障或不使用时,为防止漏电或意外启动,请务必拔掉电源插头。
- 4.不要将任何袋装、罐装或瓶装物品放入本产品内加热,否则有爆炸的危险。
- 5.请不要将本产品放在不平稳、潮湿、高温、光滑、不耐热(如塑料台布、棉布、地毯等)的台面上,以免触电、起火、脱落等造成伤害事故和财产损失。

6.必须定期检查安全阀、浮子阀、限压放气阀,安全眼,确保不被堵塞、不添加任何重物或用其它物体替代,以免引起机器故障,造成人身伤害、财产损失。

7.请勿使用九阳专用内胆以外的其他内胆,以防造成机器漏气、泄压等异常。内胆不能放在其他器具上加热,否则会导致变形、损坏。

8.请勿将本产品直接放在火上或任何靠近热源、火源的地方,否则产品会受到损坏或发生故障,甚至发生危险。

9.产品处于浮子未落下状态或开盖困难时,严禁强行开盖,以免烫伤。

10.煲体禁止用水冲洗和浸泡,以免发生触电或短路。

❗ 11.请单独使用额定电流为10A及以上,交流电压为220V的电源插座,以免引起火灾、触电等事故。

12.不可用湿手插、拔插头,以免触电。拔下插头时,必须握住插头柄,不能拉扯电源线,否则易损伤电源线。

13.使用前,必须确保电源线与插座连接可靠,否则会因接触不良导致器件损坏,引发短路或火灾等危险。

14.如果电源软线损坏,为了避免危险,必须由制造商、其维修部或类似的专业人员更换。

15.本产品不适用下列人士:感官或心理功能障碍者、缺乏相关经验或知识者(包括儿童)等人群使用。除非他们在专业人士的监督和指导下使用本产品。应照看好儿童,确保他们不玩耍本产品。

16.本产品仅供在室内使用,不可在潮湿的地方和户外使用,以防触电和器件老化造成损害事故。

17.本产品仅作为家庭使用。任何商业用途、不当用途或未遵守本说明书使用引发的事故或伤害本公司均不负任何责任。

18.产品发生故障请送九阳售后服务部维修,切勿自行拆卸产品或更换配件,以免引起火灾,触电或受伤。

19.打开包装后,请即刻将塑料袋放入垃圾桶,以免儿童玩耍,造成窒息的危险。

20.使用前,请确认密封圈、内盖安装到位,防止使用过程中漏气。

21.请勿烹饪酸性食品(pH<5)。

22.工作过程中,请勿搬移产品。

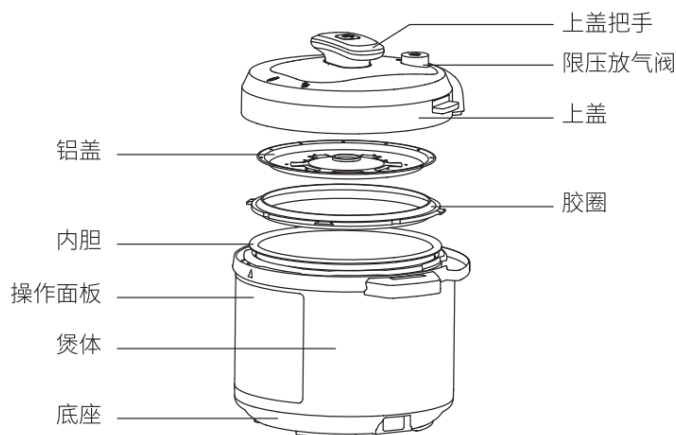
23.本产品仅限于中国大陆海拔3000米以下地区使用。

24.本产品为I类器具,插座接地线需保持良好接地。

25.限压放气阀必须轻拿轻放,严禁用力挤压,以防放气阀损坏引起漏气现象。

- 26.内胆底部和发热盘表面有异物时请及时清除后使用，以免造成机器工作异常。
- 27.烹饪过程中，请勿接触上盖、限压放气阀，以免烫伤。
- 28.直到压力充分释放后，方可打开容器。
- 29.烹饪过程中，如果上盖与煲体之间有大量蒸气排出，应立即停止使用，以免烫伤，并按“上盖漏气”故障处理或送九阳售后服务部维修。
- 30.搬移产品时，请端提手或煲体底部隐藏把手，切勿直接提上盖手柄，以免上盖与煲体脱离，产品落下造成人身伤害。
- 31.清洗内胆时，请使用海绵或软质材料布擦洗。请勿使用钢丝球、铁铲等硬质器具刮洗，防止划伤内胆表面。
- 32.烹饪时，食物量不能超过最高刻度线，否则有可能煮不熟、糊锅、喷溅等现象，造成人身伤害、财产损失。
- 33.盛取米饭等食物时，手不要触及内胆、煲盖内侧等高温部分，以免烫伤。
- 34.必须对压力调节器的蒸汽排出管道做定期检查，以确保其不被堵塞。
- 35.为避免密封圈老化引起伤害事故，请定期检查密封圈，若存在破损、变形、漏气等现象，请及时到九阳售后服务部购买、更换。
- 36.本器具不能在外接定时器或独立的遥控控制系统的方式下运行。

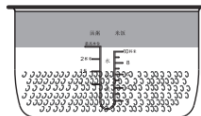
## 产品简介 | 产品以实物为准



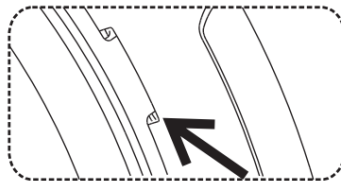
备注：图片仅供参考，具体造型以实物为准

## 烹饪准备 | 接通电源

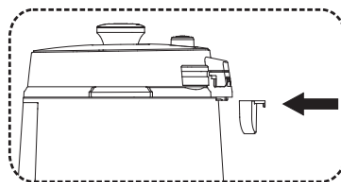
- ① 新机使用前，请先用温水加洗洁精清洗内胆内外表面，清洗后需擦干。
- ② 取出内胆。将食物和水放入内胆中
  - 食物和水不得超过内胆最大刻度线，不得少于内胆最小刻度线。烹饪米饭时。请参照米饭刻度线。



- ③ 即确认胶圈卡扣安装到锅盖方孔内

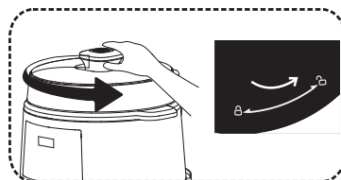


- ④ 安装收水盒



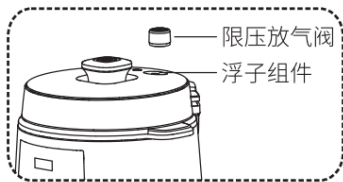
- 确认收水盒是否已安装，如未安装，将收水盒按图示装到机器上。

- ⑤ 开盖|合盖



开盖：确保浮子落下，用单手紧握上盖把手，朝开盖方向旋转至限位边，然后向上提起上盖；反方向旋转为合盖。

## 6 检查浮子



放置好限压放气阀，检查浮子是否落下，未加热之前浮子是落下的。

## 操作说明

### 1 开始|取消

- 选择功能后，按此键开始功能。除选择功能状态外，按此键回到待机状态。

### 2 预约

- 选择除再加热外的主功能，可按“预约”键来进行预约设置。
- 预约时间范围为：2-24小时，预约时间为从预约到食物做好的时间。

### 3 口感

- 选择除喷香米饭/浓香炖肉/营养高汤/清香煮粥/原味煲汤/再次加热外的主功能，可按“口感”键选择「清香」、「标准」、「浓郁」三种口感。

### 4 “+” “-”

- 选择功能后，可按“+”或“-”键调整烹饪时间或预约时间。

### 5 食物烹饪功能菜单

- 按下相应的功能键，选择对应菜单，有开始键按下开始键，无开始键则等待七秒。烹饪开始显示屏显示动态跑圈。

## 开盖取食物

- 煮流质食物（汤、粥类等）时，请勿触碰限压放气阀或排气按钮，必须冷却至浮子落下后，方可开盖。
- 煮不含流质食物时，开盖前先按住把手上的排气按钮，进行排气，排气时请勿靠近排气盖，以免烫伤，待浮子落下后，方可开盖。
- 开启上盖时要用手紧握上盖手柄，朝开盖方向旋转手柄至开盖识别标识位置。然后向上打开上盖，即可取用。

## 烹饪例说明

### 1 标准饭、快煮饭、杂粮饭、五谷饭、精煮饭、宝宝饭

- 用量杯量好需要的米量并洗净，一量杯约 150 克。
- 洗净的米放入内胆，参考刻度线加入适量水；大米量时要适当增加水量。
- 将内胆放入锅体；参照炊前准备 4。
- 合盖到位，链接好电源，选择相应功能（参照烹饪过程说明），烹饪结束后，待浮子落下，您就可以开盖享用营养健康又养生的各色米饭了。

#### 小贴士：

- 杂粮饭配方：粳米 1 杯、糯米 3/4 杯、玉米渣 3/4 杯、养麦 3/4 杯、燕麦 3/4 杯。可根据个人喜好更改配方，更改配方时，请相应更改水量，有豆类等难熟物料的配方请先将难熟物料浸泡。浸泡时间绿豆 1-2 小时、黄豆/红豆 4-6 小时、黑豆 8-10 小时。

- 使用米饭类功能烹饪请使用不粘内胆（重量较轻的为不粘内胆）。

### 2 白米粥、八宝粥、稀饭、小米粥、熬粥、煮粥

- 将煮旺所需的所有物料处理洗净后，一起放入内胆中，添加适量的水；一般粥类以 1: 7 的米水比例为宜，一般汤类以水淹没物料或者稍高于物料为宜。

- 将内胆放入锅体；

参照炊前准备 4。

- 合盖到位，连接好电源，选择相应功能（参照烹饪过程说明），烹饪结束后，待浮子落下，您就可以开盖享用香浓美味的食物了。

#### 小贴士：

- 浮子未落下时，请勿触碰限压放气阀，请勿强行开盖，以防烫伤。

### ③ 炖肉、豆蹄筋、牛羊肉、鸡鸭肉、排骨

- 将烹饪所需的所有物料处理好，一起放入内胆中，视烹饪菜目添加适量水：一般主料中含有水量较大者（如番茄、萝卜）或液体调料的量已完全覆盖锅底，可不加水或添加 1 杯水，或者添加 1-2 杯水。
- 将内胆放入锅体；  
参照炊前准备 4。
- 合盖到位，链接好电源，选择相应功能（参照烹饪过程说明）烹饪结束后，待浮子落下，您就可以开盖享用美食了。

#### 小贴士：

- 浮子未落下时，切勿强行开盖，以免烫伤。
- “鸡鸭肉”功能适合烹饪以禽类为主料的菜肴。
- “豆蹄筋”功能适合烹饪以猪蹄、蹄筋、肘子等难熟材料为主料的菜品和汤品，豆类烹饪前建议浸泡 2-8 小时。
- 一次性烹饪食材量不宜超过最大刻度线的一半，食物量大时，请选择“浓郁”口感。
- 制作肘子等大块肉类请将原材料完全剖开并深划几刀，单块肉重量最好不超过 250 克，同时选择“浓郁”口感。

### ④ 开盖煮

- 打开盖子。
- 将食材放入锅内，加入适量的水。
- 按下开盖煮，进行烹饪。

#### 小贴士

- 使用开盖煮功能时，请将盖子打开，开盖煮功能烹饪时间约为 20 分钟，如有需要可自行提前结束烹饪。

### ⑤ 冷食加热

- 将代加热的米饭或菜肴放入内胆并搅拌打散，加入适量水，合盖到位，选择冷食加热功能。

#### 小贴士：

- 加热冷饭时，加入 40-80g，米饭最大刻度不超过 5 刻度。

### ⑥ 开盖收汁、再加热

- 主功能食物（肉、鸡、排骨等）烹饪结束后，按“取消”回到待机，待浮子落下后，打开上盖，选择开盖收汁功能。

#### 小贴士：

- 食物烹饪结束后剩余汤汁较多时，可进行多次开盖收汁。

### ⑦ 鱼

- 将鱼去鳞洗净，腌制后放入盘中、内胆放入 2-3 杯水，并放入蒸架、内胆放入锅体（参照灶前准备 4），整盘置入蒸架上，合盖到位，连接好电源线，选择“鱼”功能，烹饪结束后，待浮子落下后，就可以开盖享用美味。

#### 小贴士：

- 本功能适合蒸制鱼类，海鲜等易熟食物。

### ⑧ 营养焗、无水炖

- 将烹饪所需的所有食料洗净沥干，主料与调料搅拌均匀，将锡箔纸均匀铺在内胆底部，将调制好的食料平摊在锡纸上。
- 将内胆放入锅体（参照灶前准备 4），合盖到位，连接好电源，选择“营养焗”功能，
- 将限压放气阀拨到“焗”的位置，进入烹饪工作程序。  
烹饪结束后屏幕显示“b”，待安全眼落下，你就可以享用美食。

#### 小贴士：

- 一次烹饪食材量不宜过大，已 500g-600g 为宜；锡纸包裹过程中，注意不要让汁液露出锡纸。
- 本功能适合烹饪海鲜、排骨、禽类为主料的菜肴。

**备注：烹饪例说明中的烹饪功能包含多型号的，各型号具体的烹饪功能参照实物中途加菜**

## 故障处理及方法

故障现象		故障原因	处理方法
1	合盖困难	密封圈未放置好	放好密封圈
2	开盖困难	放气后浮子未落下	用筷子轻推浮子
		煲内有压力	等煲内压力下降浮子落下后再开盖
3	上盖漏气	未放上密封圈	检查密封圈是否按要求放好
		密封圈粘有食物渣滓	清洁密封圈
		密封圈磨损	送维修点维修
4	浮子漏气	浮子密封圈粘有食物渣滓	清洁浮子密封圈
		密封圈磨损	更换浮子密封圈
5	浮子不能上升	煲内食物和水过少	按规定放适量的食物和水
		上盖或限压放气阀漏气	送九阳售后服务部维修
7	通电时显示屏不亮	电源插座接触不良	请检查电源插座
		熔断器烧断	送九阳售后服务部维修
8	数码屏显示E1, 蜂鸣器报警	温度传感器开路	送九阳售后服务部维修
9	数码屏显示E2, 蜂鸣器报警	温度传感器短路	送九阳售后服务部维修
10	数码屏显示E3, 蜂鸣器报警	压力开关开路	送九阳售后服务部维修
11	数码屏显示E4, 蜂鸣器报警	压力开关短路	送九阳售后服务部维修
		胶圈长时间漏气(60分钟)	
12	数码屏显示E5, 蜂鸣器报警	温度传感器失效	送九阳售后服务部维修
13	数码屏显示E7, 蜂鸣器报警	合盖未到位	将锅盖旋转到合盖位置
		微动开关故障	送九阳售后服务部维修

14	数码屏显示E8, 蜂鸣器报警	电压过高	等待电网电压恢复
15	数码屏显示E9, 蜂鸣器报警	电压过低	等待电网电压恢复


## 电压力煲产品的有害物质限制使用标识表

有害物质的名称和含量表

部件名称	有害物质					
	铅(Pb)	汞(Hg)	镉(Cd)	六价铬(Cr(VI))	多溴联苯(PBB)	多溴二苯醚(PBDE)
贴纸类(铭牌、条码等)	○	○	○	○	○	○
橡胶件(胶圈、密封圈等)	○	○	○	○	○	○
非阻燃塑料结构件(饭勺、上盖等)	○	○	○	○	○	○
玻璃陶瓷类结构件(玻璃盖等)*	○	○	○	○	○	○
内胆	○	○	○	○	○	○
不锈钢结构件(推杆等)	○	○	○	○	○	○
温度传感器*	○	○	○	○	○	○
风扇支架*	○	○	○	○	○	○
熔断器组件(熔断器等)	○	○	○	○	○	○
接地线	○	○	○	○	○	○
线束	○	○	○	○	○	○
温控器	○	○	○	○	○	○
电热器(发热带等)	○	○	○	○	○	○
水泵*	○	○	○	○	○	○
开关、定时器*	○	○	○	○	○	×
阻燃塑料结构件(大隔热垫、插座等)	○	○	○	○	○	×
标准件(螺钉、转轴等)	○	○	○	×	○	○
其它金属结构件(顶杆螺母等)	×	○	○	○	○	○
印刷线路板、电源线、中心盖组件(PCB板、电容、热敏电阻等)	×	○	○	○	○	×



- ：表示该有害物质在该部件所有均质材料中的含量均在GB/T 26572规定的限量要求之下。
- ×：表示该有毒有害物质至少在该部件的某一均质材料中的含量超出GB/T 26572规定的限量要求。
- “×”的部件表明，由于目前全球的技术和工艺水平限制而无法实现非环保类物质或元素的完全替代，后续随着技术上的改进将逐步改进。
- \*：表示仅部分型号产品含该部件。

 <p>有害物质限制使用标志</p>	<p>环保使用期限10年：表示本产品中含有的有害物质不会发生外泄或突变，用户在产品说明书所述情况下正常使用本产品不会对环境造成严重污染或对其人身、财产造成严重损害的期限。</p> <p>箭头循环标志：表示本产品可回收利用。超过使用期限或经过维修无法正常工作后，不应被随意丢弃，请交由正规回收渠道以及有废弃电器电子产品处理资格的企业处理，正确的处理方法请查阅国家或当地有关旧电器电子产品的处理规定。</p>
---	--

以上标识均依据中国有害物质限制使用管理办法及其配套标准SJ/T 11364要求执行。本产品长期使用不会对人体产生危害，请放心使用。

全新产品在打开包装或者使用过程中可能存在一定的气味，通风和使用一段时间后气味会逐渐消除，这是正常现象，本产品符合相应食品安全和使用安全国家标准要求，请放心使用。

## 电压力煲食品接触材料信息

请根据说明书要求正常使用本产品。  
 本产品符合相应食品安全国家标准要求，食品接触材料及其执行标准的符合性信息说明如下：

食品接触用材料		执行标准	符合标准情况	备注
金属	不锈钢06Cr19Ni10 (螺钉、垫片、测温器等)	GB4806.9-2016	符合	
	不锈钢10Cr17 (钢盖、蒸笼等)	GB4806.9-2016	符合	
	不锈钢022Cr19Ni10 (测温器等)	GB4806.9-2016	符合	
	铝合金基材 (材料成分：Si、Fe、Cu、Mn、Mg、Ni、Zn、Ti 分别不大于 0.6%、0.7%、0.3%、1.5%、0.8%、0.05%、0.2%、0.15%) (聚四氟乙烯涂层,内胆)	GB4806.9-2016	符合	
	铝合金基材 (材料成分：Mn0.65%~1.0%、Cu0.05%~0.2%、Zn≤0.1%、Si≤0.6%、Fe≤0.7%) (聚四氟乙烯涂层,内胆)	GB4806.9-2016	符合	
	铝合金基材 (材料成分：Mn ≤ 0.1%、Mg0.0005%~0.002%、Cu ≤ 0.1%、Zn ≤ 0.1%、Si0.03%~0.1%、Fe ≤ 0.35%、Cr ≤ 0.1%、Ti ≤ 0.1%) (放气管、浮子、浮子座等)	GB4806.9-2016	符合	
	冷轧钢板 DC04 基材 (搪瓷涂层,内胆)	GB4806.9-2016	符合	
	冷轧钢板DC01基材 (搪瓷涂层,内胆)	GB4806.9-2016	符合	
	冷轧钢板DC01基材 (聚四氟乙烯涂层/搪瓷涂层,内胆)	GB4806.9-2016	符合	
冷轧钢板DC01基材聚四氟乙烯涂层,内胆	GB4806.9-2016	符合		
塑料	PP (量杯、饭勺等)	GB4806.7-2016	符合	
涂层	聚四氟乙烯涂层 (铝合金基材, 内胆)	GB4806.10-2016	符合	
	搪瓷涂层 (冷轧钢板DC04基材, 内胆)	GB4806.10-2016	符合	
	聚四氟乙烯涂层 (冷轧钢板DC01基材, 内胆)	GB4806.10-2016	符合	
	聚四氟乙烯涂层 (搪瓷涂层/冷轧钢板DC01基材, 内胆)	GB4806.10-2016	符合	
	搪瓷涂层 (冷轧钢板DC01基材, 内胆)	GB4806.3-2016	符合	
橡胶 (密封圈等)	GB4806.11-2016	符合		

产品安全使用说明：请勿烹饪酸性食品(pH<5)。  
 本系列产品包含以上食品接触材料，部分机型可能不含个别材料，以实际产品为准！

## 产品规格表

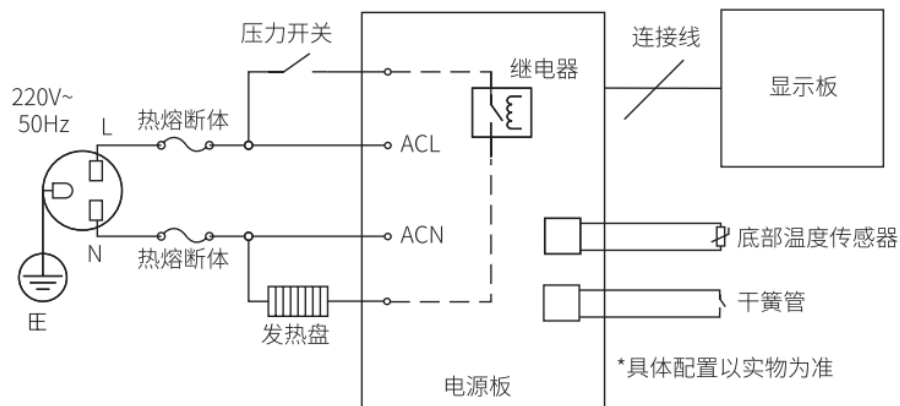
额定电压:220V 额定频率:50Hz 额定功率:1000W 额定工作压力:60KPa 保温温度:60°C~80°C 内胆口径:220mm					
型号	额定容量	产品尺寸(mm)	型号	额定容量	产品尺寸(mm)
Y-50YS90	5.0L	305×340×302	Y-60J66	6.0L	295×340×325
Y-50C30	5.0L	320×340×330	Y-60C30	6.0L	320×340×345
Y-50C816S	5.0L	310×340×325	Y-60C816S	6.0L	310×340×340
Y60C-B3521	6.0L	320×340×325	Y60C-B3521(B)	6.0L	320×340×325

## 装箱明细

整机	说明书	收水盒
1台	1本	1个

小贴士:具体装箱配件数量以实物为准

## 电气原理图



## 清洁与保养

- 请在拔掉电源插头,产品完全冷却的状态下清洗和保养。
- 所有部件的清洁请勿使用香蕉水、汽油、去污粉、硬质刷等。
- 用干净的湿布将煲体擦拭干净,禁止直接用水冲洗和浸泡煲体,以免发生触电或短路。
- 内胆清洗:请使用海绵等柔软清洁物品将内胆清洗干净,并将其外表面擦干。
- 开盖后,手握上盖手柄,顺时针转动即可将上盖卸下清洗,反向即可装回。  
备注:上盖同煲体有简易连接机构的机型按此方法拆装上盖。
- 用水清洗上盖内侧,包括密封圈、限压放气阀、放气管、浮子等,然后用干净的湿布擦干净。
- 清洗保养完毕后请再次确认防堵件、密封圈、限压放气阀等已正确安装。

## 执行标准

Q/JY 006-2020

## 声明

本说明书中的数据由九阳研发中心数据库提供。



## 售后服务

### ① 保修规定:

- 执行国家三包法, 整机包修1年, 产品质量问题7天包退, 15天包换; 全系列产品全国联保。

### ② 包修期界定:

- 以有效包修凭证(发票、购买记录、九阳官微产品档案)的日期作为包修期的起始日期;
- 无有效包修凭证的, 按产品生产日期延后3个月作为包修期的起始日期。

### ③ 非保修范围:

- 因不可抗拒的自然灾害造成的损坏的;
- 消费者因搬运、使用、维护、保管不当造成产品损坏;
- 非我公司指定的维修点安装、维修造成损坏的(包括消费者自行安装或拆卸修理的);
- 包修凭证与实物不符或涂改的;
- 超过三包期的;
- 违背事实原则, 伪造凭证不予作为保修依据。

### ④ 如需售后服务:

- 可登陆九阳客服网站<http://kf.joyoung.com/>
- 九阳官微: Joyoung九阳
- 阳光服务热线: 4006186999

# 合格证

检验/制造日期: 见产品包装生产批号

检 验: JY(检)

生产日期见生产批号左侧第三行(年月日)



本产品所含食品用塑料工具  
生产许可证编号: 浙XK16-204-01013  
浙XK16-204-02559  
以装箱清单或附件为准