

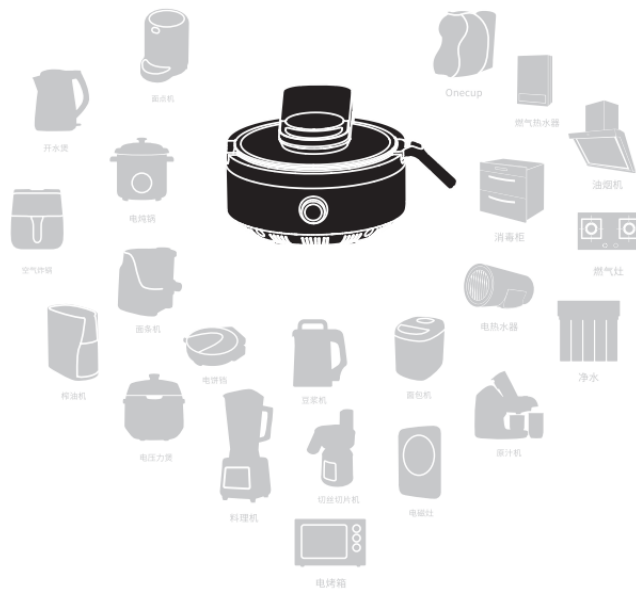
产品获得CCC认证
本企业通过ISO9001
质量管理体系认证

Joyoung 九阳

使用说明书

Operation Instruction

九阳智能炒菜机
CJ-A9



杭州九阳生活电器有限公司

Hangzhou Joyoung Household Appliances Co., Ltd.

浙江省杭州经济技术开发区下沙街道银海街760号3a幢

Building 3a, No.760 Yin Hai Street, Xiasha, Hangzhou Economic and Technological Development Area, Zhejiang Province

邮编: 310018 网址: www.joyoung.com

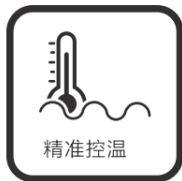
V20-1

使用产品前请仔细阅读本使用说明书, 并妥善保管

产品特点

产品简介

本炒菜机适用于家庭烹饪，具体使用方法请参见使用说明。



特别说明

- 1、本说明书上所有内容均经过认真核对，如有任何印刷错漏或内容上的误解，可向本公司咨询。
- 2、产品如有更新，恕不另行通知。

小程序使用说明

- 1、使用微信扫描右侧二维码。
- 2、进入小程序即可获得电子食谱、使用指南、保养指南等相关讯息。



尊敬的用户:

感谢您使用九阳炒菜机。为了使您正确地使用和维护本机，请在使用前仔细阅读说明书，并请妥善保存，以便日后查阅。

本说明书适用于该型号炒菜机。书中所有内容仅供用户使用和维护时参考，具体以实物为准。如果您在使用上仍有问题，请向当地九阳售后服务中心或本公司客服中心咨询。

产品注意事项

为了保证安全，避免对您和他人造成伤害和财产损失，请务必遵守以下安全事项，不遵守安全警告而错误使用可能导致事故的发生，请务必遵守。

⊘ 绝对禁止操作项 ⚠ 必须遵循操作项 ⓘ 日常注意操作项

- ⊘ 1.请放置于儿童不能触及的地方，禁止儿童单独操作，以免触电、烫伤或造成其他伤害。
- ⊘ 2.禁止在产品内部或缝隙中插入金属屑、铁丝、针等异物，否则会引起触电或工作异常。
- ⚠ 3.在清洗、产品出现故障或不使用时，为防止漏电或意外启动，请务必拔掉电源插头。
- ⚠ 4.请勿将本产品直接放在火上或任何靠近热源、火源的地方，否则产品会受到损坏或发生故障，甚至发生危险。
- ⚠ 5.请不要将本产品放在不平稳、潮湿、高温、光滑、不耐热（如塑料台布、棉布、地毯等）的台面上，以免触电、起火、脱落等造成伤害事故和财产损失。
- ⚠ 6.请单独使用额定电流为10A及以上，交流电压为220V的电源插座，以免引起火灾、触电等事故。
- 7.不可用湿手插、拔插头，以免触电。拔下插头时，必须握住插头柄，不能拉扯电源线，否则易损伤电源线。
- 8.如果电源线损坏，为了避免危险，必须由制造商、其维修部或类似的专业人员更换。
- 9.使用前，必须确保电源线与插座连接可靠，否则会因接触不良导致器件损坏，引发短路或火灾等危险。
- 10.本产品为I类器具，插座接地线需保持良好接地。
- 11.本产品仅作为家庭使用。任何商业用途、不适当用途或未遵守本说明书使用引发事故或伤害本公司均不承担任何责任。
- 12.本产品仅供在室内使用，不可在潮湿的地方和户外使用，以防触电和器件老化造成损害事故。
- 13.工作过程中，请勿搬移产品。

14.本产品不适用下列人士：感官或心理功能障碍者、缺乏相关经验或知识者（包括儿童）等人群使用。除非他们在专业人士的监督和指导下使用本产品。应照看好儿童，确保他们不玩耍本产品。

15.在产品工作时会产生高温和蒸汽，请勿靠近排气孔，以防烫伤。

16.产品发生故障请送九阳售后服务部维修，切勿自行拆卸产品或更换配件，以免引起火灾，触电或受伤。

17.打开包装后，请即刻将塑料袋放入垃圾桶，以免儿童玩耍，造成窒息的危险。

18.内胆切勿碰撞或直接放在其它热源上加热，例如煤气炉，否则容易变形。

19.装有心脏起搏器的人士或助听器、植入耳蜗的使用者在使用本产品时，请咨询授权医疗人员并参考医疗设备提供的说明。

20.本品禁止进水、用水冲洗和浸泡，以免发生触电或短路。

21.打开包装后，请即刻将塑料袋放入垃圾桶，以免儿童玩耍，造成窒息的危险。

22.不要将任何袋装、罐装或瓶装物品放入本产品内加热，否则有爆炸的危险。

23.本品为自动炒菜机，不要使用带有尖锐棱角的器具（如钢丝球等）铲或清洗内胆，以免损坏内胆涂层造成糊锅。

24.该产品可以进行炒菜、炖、煮等功能，如用该品进行炒干货等规定以外的其他用途，可能会破坏内胆涂层或损坏元器件。

25.在产品工作时，请勿覆盖煲盖，以防蒸汽无法排出及机体无法散热造成器件损坏。

26.内胆底部和边缘应保持干净、胆底与发热盘表面不能附有油污、饭粒等杂物。

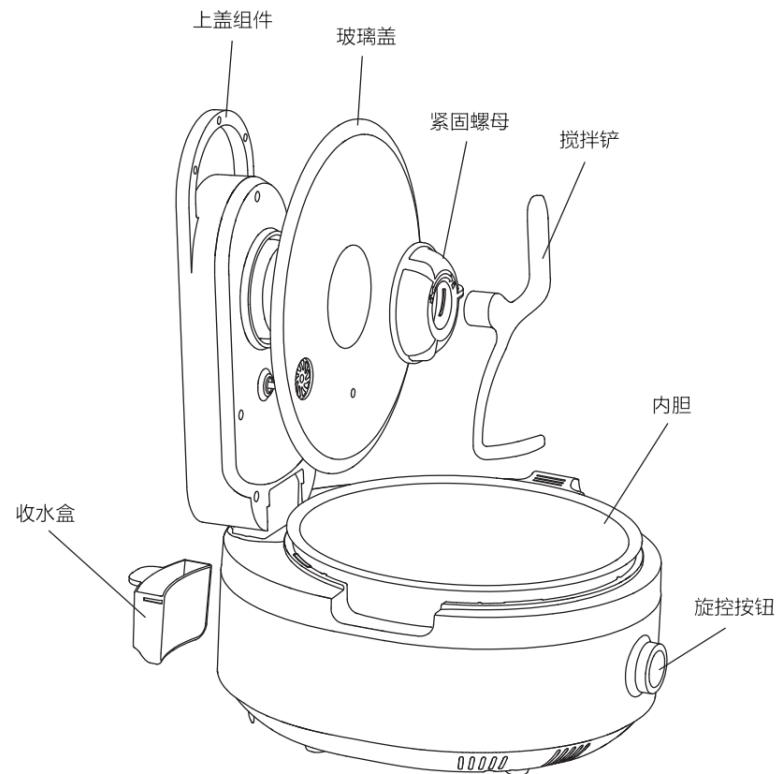
27.烹饪结束将食物倒出时，请确保手指不要碰到内胆，防止烫伤。

28.严禁使用非本产品自带的内胆，以防造成元器件损坏。

29.内胆为空的时候，请勿启动操作，以免造成元器件损坏。

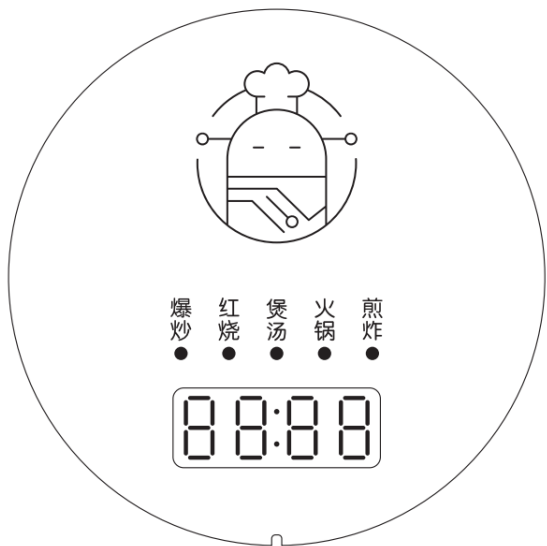
产品简介 | 产品以实物为准

部件说明



备注：图片仅供参考，具体以实物为准

操作面板



操作步骤

- 1、机器接通电源，机器鸣叫 1 秒，同时五个指示灯和数码管全亮，然后模式指示灯全灭进入待机状态。
- 2、待机状态下顺时针或逆时针旋转旋钮，可进入功能选择状态，选中功能后，对应的模式指示灯闪烁。
 - 2.1 选中爆炒功能，其对应的指示灯常亮后，旋转旋控按钮可进行时间调节，选定时间后再按下旋控按钮即可进入预热阶段，预热阶段结束后自动进入倒计时烹饪阶段。
 - 2.2 选中红烧或煲汤功能，其对应的指示灯常亮后，旋转旋控按钮可进行时间调节，选定时间后再按下旋控按钮即可进入烹饪模式。
 - 2.3 选中火锅功能，其对应的指示灯常亮后，旋转旋控按钮可进行时间调节，选定时间后再按下旋控按钮即可进入烹饪模式，进入烹饪模式后再次旋转旋控按钮可以进行火力调节。
 - 2.4 选中煎炸功能，其对应的指示灯常亮后，旋转旋控按钮可进行时间调节，选定时间后再按下旋控按钮即可进入烹饪模式，进入烹饪模式后再次旋转旋控按钮可以进行温度调节。

(注：煎炸功能为开盖状态下手动煎炸)

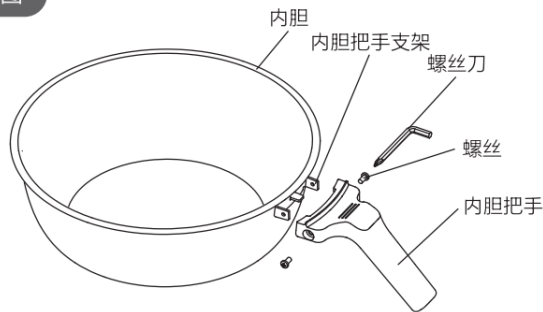
3、爆炒、红烧、煲汤、火锅、煎炸功能烹饪完成后，机器进入待机状态。

4、旋控按钮使用：

4.1 暂停功能：机器工作中短按旋控按钮，并伴随有“滴”一声，机器暂停工作（火锅、煎炸功能在暂停状态下显示剩余工作时间），再短按恢复工作；

4.2 取消功能：机器在任何状态下，旋控按钮长按 2 秒，并伴随有“滴”一声，机器返回待机状态；

内胆安装示意图



内胆安装方式

- 1、先将内胆把手按图示方向对准内胆把手支架插入到位；
- 2、用螺丝刀将螺丝拧入内胆把手上的安装孔，直到内胆把手不再松动。

产品规格表

型 号	CJ-A9
额定电压	220V
额定频率	50Hz
额定功率	1200W
额定容量	3.5L
内胆口径	260mm
产品重量	7kg
产品尺寸	428mmx247mmx393mm
执行标准	GB 4706.1-2005、GB 4706.19-2008、GB 4706.30-2008

故障及处理方法

	故障现象	故障原因	处理方法
1	插上电源线,指示灯不亮,蜂鸣器不叫	插头未插紧/其它原因	插紧插头/送九阳售后服务部维修
2	显示 E1,同时指示灯闪烁、蜂鸣器报警	底部传感器短路	送九阳售后服务部维修
3	显示 E2,同时指示灯闪烁、蜂鸣器报警	底部传感器开路	送九阳售后服务部维修
4	显示 E3,同时指示灯闪烁、蜂鸣器报警	干烧保护,温度过高或者锅内放置食材过少	请检查是否放置食材 / 参考食谱放入合适食材
5	显示 E4,同时指示灯闪烁、蜂鸣器报警	温度检测异常	送九阳售后服务部维修
6	显示 E5,同时指示灯闪烁、蜂鸣器报警	可控硅高温报警	请保持机器进风口通畅 / 送九阳售后服务部维修
7	显示 E6,同时指示灯闪烁、蜂鸣器报警	工作过程中开盖报警	请合上盖后再工作
8	显示 E7,同时指示灯闪烁、蜂鸣器报警	高压报警	待电压稳定后再工作 / 送九阳售后服务部维修
9	显示 E8,同时指示灯闪烁、蜂鸣器报警	低压报警	待电压稳定后再工作 / 送九阳售后服务部维修
10	显示 E9,同时指示灯闪烁、蜂鸣器报警	发热盘传感器短路	送九阳售后服务部维修
11	显示 E10,同时指示灯闪烁、蜂鸣器报警	发热盘传感器开路	送九阳售后服务部维修
12	食物出现糊锅	食材和调料放入过少	请按食谱加入适量食材
13	食物出现不熟	食材和调料放入过多	请按食谱加入适量食材
14	有异味	有塑胶味	开始使用时有塑胶味,使用一段时间后会慢慢消失

炒菜机产品的有害物质限制使用标识表

有害物质的名称和含量表

部件名称	有害物质					
	铅(Pb)	汞(Hg)	镉(Cd)	六价铬(Cr(VI))	多溴联苯(PBB)	多溴二苯醚(PBDE)
橡胶件(密封圈等)	○	○	○	○	○	○
非阻燃塑料结构件(底座、量杯等)	○	○	○	○	○	○
阻燃塑料结构件(插座等)	○	○	○	○	○	○
不锈钢结构件(转轴等)	○	○	○	○	○	○
其它金属结构件(搅拌铲等)	○	○	○	○	○	○
内胆	○	○	○	○	○	○
贴纸类(铭牌、条码等)	○	○	○	○	○	○
线束	○	○	○	○	○	○
电机	○	○	○	○	○	○
电热器(发热盘等)	○	○	○	○	○	○
玻璃盖	○	○	○	○	○	○
标准件(螺钉等)	○	○	○	×	○	○
旋控板	×	○	○	○	○	○
印刷线路板、中心盖、电源线、风扇组件(PCB板、电容、熔断器等)	×	○	○	○	○	×

○：表示该有害物质在该部件所有均质材料中的含量均在GB/T 26572规定的限量要求之下。

×：表示该有害物质至少在该部件的某一均质材料中的含量超出GB/T 26572规定的限量要求。

“×”的部件表明，由于目前全球的技术和工艺水平限制而无法实现非环保类物质或元素的完全替代，后续随着技术上的改进将逐步改进。



有害物质限制使用标志

环保使用期限10年：表示本产品中含有的有害物质不会发生外泄或突变，用户在产品说明书所述情况下正常使用本产品不会对环境造成严重污染或对其人身、财产造成严重损害的期限。

箭头循环标志：表示本产品可回收利用。超过使用期限或经过维修无法正常工作后，不应被随意丢弃，请交由正规回收渠道以及有废弃电器电子产品处理资格的企业处理，正确的处理方法请查阅国家或当地有关旧电器电子产品的处理规定。

以上标识均依据中国有害物质限制使用管理办法及其配套标准SJ/T 11364要求执行。

本产品长期使用不会对人体产生危害，请放心使用。

全新产品在打开包装或者使用过程中可能存在一定的气味，通风和使用一段时间后气味会逐渐消除，这是正常现象。本产品符合相应食品安全和使用安全国家标准要求，请放心使用。

炒菜机食品接触材料信息

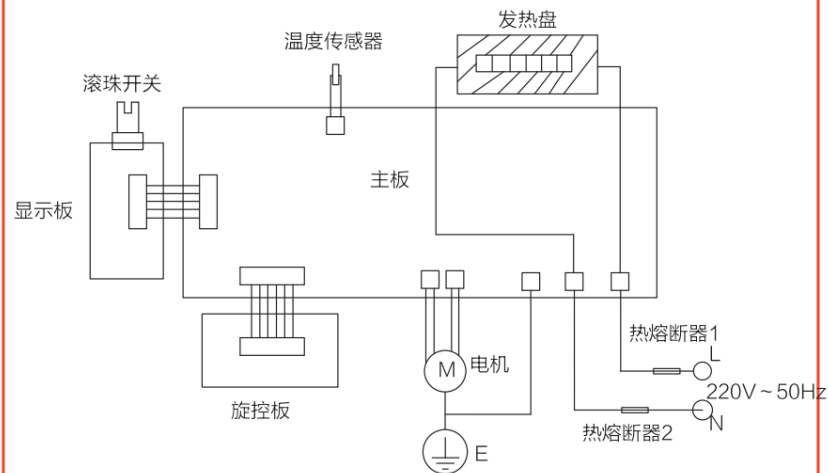
请根据说明书要求正常使用本产品。

本产品符合相应食品安全国家标准要求，食品接触材料及其执行标准的符合性信息说明如下：

食品接触用材料		执行标准	符合标准情况	备注
金属	不锈钢06Cr19Ni10（测温杆等）	GB 4806.9-2016	符合	
	不锈钢10Cr17（内盖、电机轴等）	GB 4806.9-2016	符合	
	铝合金YL101基材（聚四氟乙烯涂层，搅拌铲）	GB 4806.9-2016	符合	
	铝合金基材（材料成分：Si、Fe、Cu、Mn、Mg、Ni、Zn、Ti分别不大于0.6%、0.7%、0.3%、1.5%、0.8%、0.05%、0.2%、0.15%）（聚四氟乙烯涂层，内胆等）	GB 4806.9-2016	符合	
	冷轧钢板DC04基材（聚四氟乙烯涂层，内胆）	GB 4806.9-2016	符合	
塑料	PP（量杯、小勺、蒸汽阀等）	GB 4806.7-2016	符合	
	PC(量杯等)	GB 4806.7-2016	符合	
	PA（螺母等）	GB 4806.7-2016	符合	
涂层	聚四氟乙烯涂层（铝合金YL101基材，搅拌铲）	GB 4806.10-2016	符合	
	聚四氟乙烯涂层（铝合金基材，内胆等）	GB 4806.10-2016	符合	
	聚四氟乙烯涂层（冷轧钢板DC04基材，内胆）	GB 4806.10-2016	符合	
橡胶（密封圈等）		GB 4806.11-2016	符合	
玻璃（锅盖等）		GB 4806.5-2016	符合	

本系列产品包含以上食品接触材料，部分机型可能不含个别材料，以实际产品为准！

电气原理图



装箱明细

主机	大小勺	专用量杯 (160ml)	产品 说明书	螺丝	电源线	螺丝刀 (L形)	内胆把手	搅拌铲	食谱
1台	各1把	1个	1本	2颗	1根	1把	1个	1个	1个

声明

本说明书中的数据由九阳研发中心数据库提供。

售后服务

服务条款

1. 本产品执行全国新三包规定，整机包修1年。三包有效期自开具发票之日计算，三包范围仅限家庭使用。
2. 购机发票作为产品三包凭证。
3. 九阳用户尊享产品服务过程中的免费保洁、保养、检测服务。

非三包范围

1. 消费者因搬运、使用、维护、保管不当造成产品损坏；
2. 非我公司指定的维修点安装、维修造成损坏的（包括消费者自行安装或拆卸修理的）；
3. 无有效发票或购买证明的，且无法证明属于三包期内的；
4. 发票与实物不符或涂改的；
5. 因不可抗拒的自然灾害造成损坏的；
6. 超过三包期的；
7. 使用环境（如电压、湿度、温度、通风条件等）不符合产品说明书的表述，造成损坏的；
8. 超出九阳上门服务范围的，顾客要求必须上门的。

服务网点查询

1. 请在微信公众号搜索“Joyoung九阳”并关注，进入公众号后点击右下角“会员服务”，选择“售后服务”进入小程序，然后点击“网点查询”，根据产品类别(小家电、净厨、商用豆浆机)选择对应维修网点即可。
2. 请登录九阳网络客户服务中心：<http://kf.joyoung.com>查询。
3. 请拨打九阳阳光服务热线：400-6186-999查询。

合格证

检验/制造日期：见产品包装生产批号

检 验：JY(检)

生产日期见生产批号左侧第三行(年月日)



本产品所含食品用塑料工具
生产许可证编号：鲁XK16-204-03315
以装箱清单或附件为准