

产品获得CCC认证
本企业通过ISO9001
质量管理体系认证

Joyoung 九阳

使用说明书

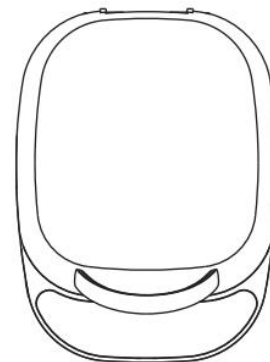
Operation Instruction

电饼铛(煎烤机)

JK30-D1/JK30-D2/JK30-D81

JK33-D3/JK30-GK750

JK30-GK733



杭州九阳生活电器有限公司

Hangzhou Joyoung Household Appliances Co., Ltd.

浙江省杭州经济技术开发区下沙街道银海街760号3a幢

Building 3a, No.760 Yinhai Street, Xiasha, Hangzhou Economic and Technological Development Area, Zhejiang Province

邮编: 310018 www.joyoung.com



微信扫一扫, 注意事项全知道

使用产品前请仔细阅读本使用说明书, 并请妥善保管。

V20-5

尊敬的用户：

感谢您使用九阳电饼铛(煎烤机)。本说明书仅适用于JK30-D1/JK30-D2/JK30-D81/JK33-D3/JK30-GK750/JK30-GK733产品。书中所有内容仅供用户使用和维护时参考，未尽事宜，欢迎向本公司的客户服务部门咨询。

愿九阳电饼铛(煎烤机)给您的生活带来温馨、便捷和健康。

安全注意事项

⚠ 警告：对可能导致人员危险、重伤、重大财产损失的风险要警惕。

1.工作期间，产品前部、左右侧和上部等表面温度会升高，贴有“高温表面”符号⚠的区域/表面，工作过程中会变烫，请注意避免烫伤。

⚠ 注意：对可能导致人员受伤或物品损害的风险要关注。

- 1.本产品仅供家庭使用，请勿作为其他用途。
- 2.本产品不打算由存在肢体、感官或精神能力缺陷或缺少使用经验和知识的人（包括儿童）使用，除非有负责他们安全的人对他们进行与器具使用有关的监督或指导。应照看好儿童，确保他们不玩耍本产品。
- 3.打开包装后，请即刻将塑料袋放入垃圾桶，以免儿童玩耍，造成窒息的危险。
- 4.本产品输入电压/频率为220V/50Hz，在将产品连接电源之前，请检查是否与当地的电源电压相符，高或低于此电压可能会损坏元器件或影响产品使用性能。为避免造成损失，建议使用稳压器。
- 5.本产品为I类电器，使用前请确保接地线接地良好，以免发生漏电事故。
- 6.必须单独使用10A或以上带接地的插座，插头需彻底插入插座，以防接触不良而导致元件过热烧坏，引发短路或火灾等危险。
- 7.请勿在外接定时器或独立的遥控控制系统的方式下运行该产品，以防短路、自燃等危险。
- 8.本产品适用于煎烤食材，请勿用本产品进行其他非正常操作，否则易造成产品短路、器件损坏。
- 9.严禁用湿手插、拔电源插头，以免触电。
- 10.请在水平台面上操作，请勿在地毯、毛巾、塑料、纸等易燃物上操作本产品，以防引起火灾。
- 11.请勿将本产品放在不平稳、潮湿、高温、光滑、不耐热的台面上使用，以免触电、起火、滑落等造成伤害事故和财产损失。

- 12.请勿将本产品靠近高温、强磁、易燃易爆气体（如天然气、沼气等），以防引起器件损坏、故障或火灾。产品四周应留足够空间，与周边物体至少保持10cm距离。
- 13.请勿在窗帘、壁橱等可燃材料下方或附近使用本产品，防止引起火灾。
- 14.切勿在无人照看的情况下让产品工作，以防烤焦食材引发火灾等危险。
- 15.确保电源线不会与尖锐的边缘、毛边、其他突出尖锐物或表面高热的物品接触，以防漏电，造成触电或火灾。
- 16.本产品不得长时间空烧（不放置任何食材），以防过热引起烤盘崩裂、自燃等，造成伤害事故和财产损失。建议不要连续使用超过3小时。
- 17.打开上盖时不能用力过大，以免上烤盘回弹造成烫伤或砸伤。
- 18.产品工作时，请勿将任何袋装、罐装或瓶装物品放在产品上或烤盘内，否则有爆炸的危险。
- 19.使用本产品时，请勿将过大尖锐物及纸类、塑料等易燃物品放于烤盘内，否则会造成器件损坏、火灾等危险。
- 20.产品工作中、使用后冷却之前，严禁用手触摸烤盘，以防烫伤。
- 21.烹饪时请使用本产品配带的竹铲，请勿使用金属或尖锐物体刮擦烤盘，以避免损坏产品或造成意外伤害。
- 22.及时擦拭溢出油，切勿让油污流入产品内部，以防造成短路、触电引发人身损害、财产损失风险。
- 23.取出食物时请小心高温，以免烫伤。
- 24.请勿用刀或金属器具在烤盘内切割食物；请勿用金属或粗糙之物刷洗擦拭烤盘，以免损坏不粘涂层。
- 25.使用完毕，请切断电源，待机器冷却后清洁烤盘及表面，以防残留的食材、油渍等在烘烤时冒烟或起火。
- 26.本产品使用完毕后烤盘表面仍有余热，请冷却后再进行清洁，以防烫伤。
- 27.无人使用本产品时、清洁或移动本产品时、产品出现故障时，请务必拔掉电源插头，防止漏电或意外启动造成损害。
- 28.拔下插头时，须握住插头拔出，切勿用力猛拉或扭曲电源线，以防电源线损坏，产生漏电危险。
- 29.如果电源软线损坏，为了避免危险，必须由制造商、其维修部或类似部门的专业人员更换。
- 30.请勿将本产品放在水或其他液体中冲洗或浸泡，不要对其喷洒水，以免器件损坏或漏电。

31.如产品发生故障或损坏，请停止使用，可以送到我公司的售后服务点维修，切勿自行修理，以免发生危险。

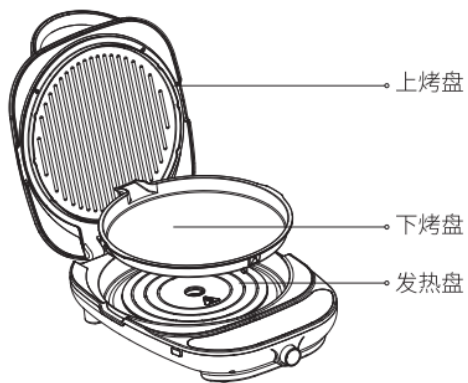
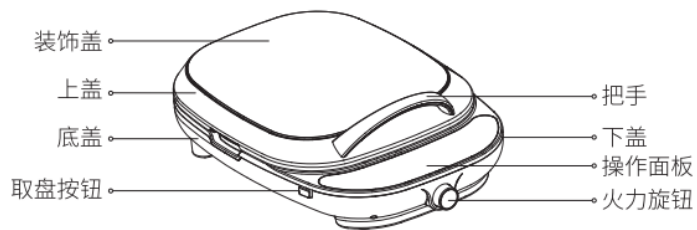
32.丢弃本产品时，请剪断电源线并交由有相关资质的部门回收丢弃。

温馨提示

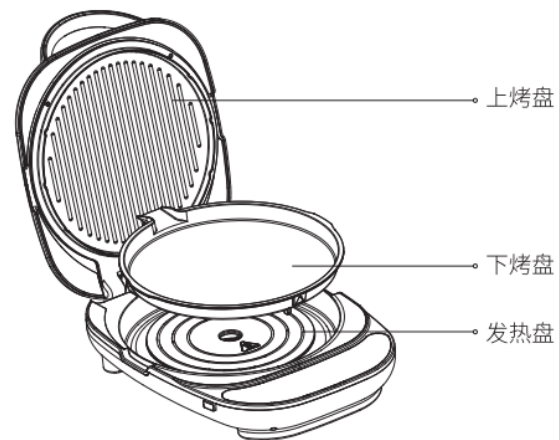
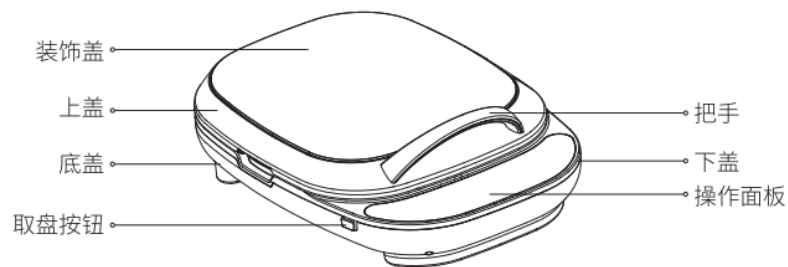
- 产品首次使用时，会蒸发出少量油烟，属正常现象。
- 使用时因内部温度变化，零部件收缩或膨胀时发出“咔咔”声，属正常现象。

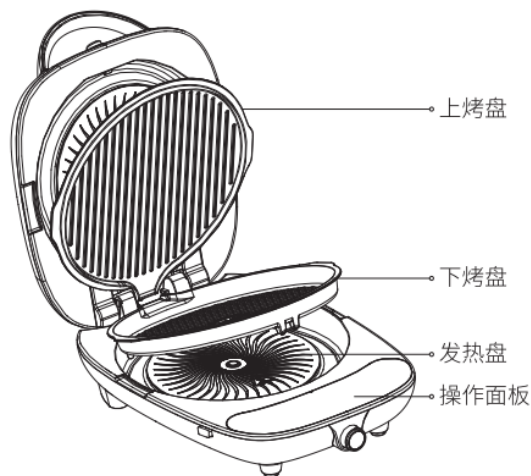
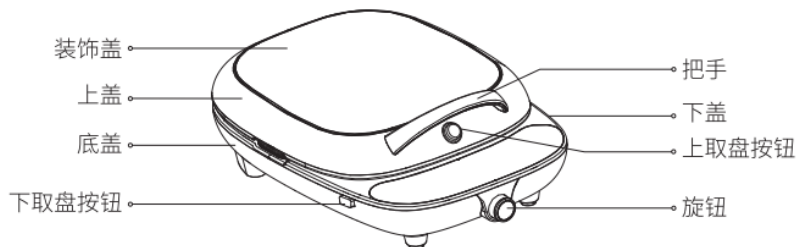
产品部件名称

JK30-D1/JK30-GK750



JK30-D2/JK30-D81/JK30-GK733





备注：图片仅供参考，具体造型以实物为准

使用方法

- 1.第一次使用前,先用湿布将烤盘擦拭干净,上下烤盘擦上少量食用油。
- 2.待机状态:

JK30-D1 JK33-D3 JK30-GK750 JK30-D2 JK30-D81 JK30-GK733	<ol style="list-style-type: none"> 1.插上电源插头,按出火力旋钮,蜂鸣器短鸣一声,全部指示灯闪亮,机器进入待机状态。 2.插上电源插头,蜂鸣器短鸣一声,全部指示灯闪亮,机器进入待机状态。
---	---

3.产品预热:

JK30-D1 JK30-D2 JK30-D81 JK33-D3 JK30-GK750 JK30-GK733	按“功能选择”键,选择需要的菜单,对应菜单的指示灯亮,数码屏显示烹饪时间;再按“启动/取消”键,预热指示灯亮,电饼铛(煎烤机)开始进入预热状态,蜂鸣器发出10声蜂鸣提示预热完成,自动转入烹饪状态。
---	--

4.食物烹饪操作

在烤盘中放入将要烤制的食物后盖好上盖。

JK30-D1 JK33-D3 JK30-GK750	待机状态下,按“功能选择”键,可循环选择各种烹饪功能;功能选定后可按“+”、“-”键进行时间调整;按“烤盘选择”键可选择调整上盘、下盘加热;操作火力旋钮可选择不同的温度点(仅“自主煎烤”功能时才能使用)。
JK30-D2 JK30-D81 JK30-GK733	待机状态下,按“功能选择”键,可循环选择各种烹饪功能;功能选定后可按“+”、“-”键进行时间调整;按“烤盘选择”键可选择调整上盘、下盘加热;按火力键可选择不同的温度点(仅“自主煎烤”功能时才能使用)。

● 食物加工参照表

食品名称	时间 (分钟)
煎鸡蛋、薄饼、鸡蛋饼、煎饼、春饼、葱花饼	2~5
大饼、馅饼、锅贴、肉饼、烙馍、家常饼	4~8
发面饼、玉米饼、豆馅饼、各种烧饼	4~7
烤肠、烤肉、烤羊肉串、煎鱼、油焖大虾	4~8
烤土豆片、薯片、三明治面包	4~5
炒豆、炒花生米、炒瓜子、爆米花、炒栗子、披萨饼	4~10

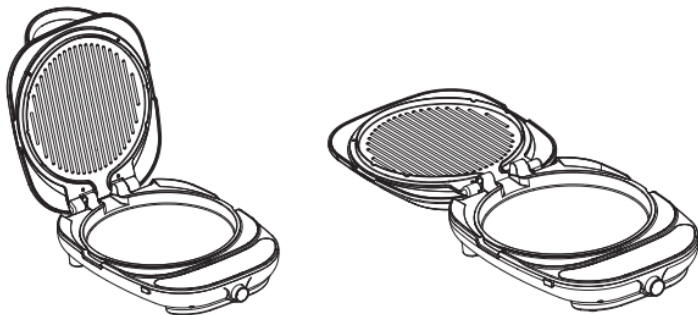
注：上表时间仅供参考，烤制时间与电压、气温及食物的用料、软硬、大小等有关，且各地对事物的习惯称呼不同，可根据具体实际情况进行合理调整。

5.当烹饪完成后，煎烤机发出烹饪结束蜂鸣提醒，转入待机状态。

6.使用完毕，断开电源开关，拔下电源插头，先冷却几分钟后，用湿抹布擦拭干净即可，但长期不用时应使用清洁剂进行清洗。

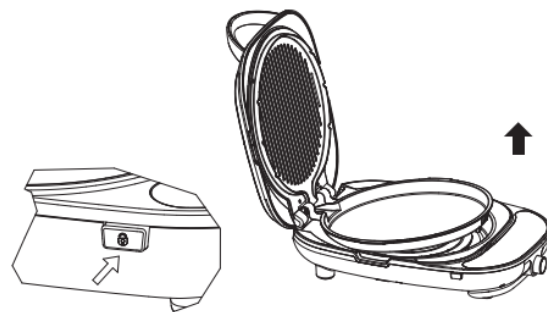
● 上烤盘180°摊平方法：

在上烤盘打开95°左右“立式”放置时，握住把手稍向上用力使上烤盘离开卡位，继续自然顺着转槽旋至180°，此时把手支撑上烤盘，整个产品处于摊平状态。(如下图)。



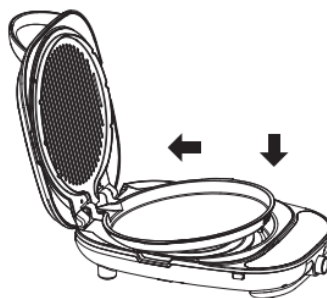
● 取盘方法：

在95°或180°打开状态下，按下取盘键，待下烤盘弹起后取出即可。(如下图)。



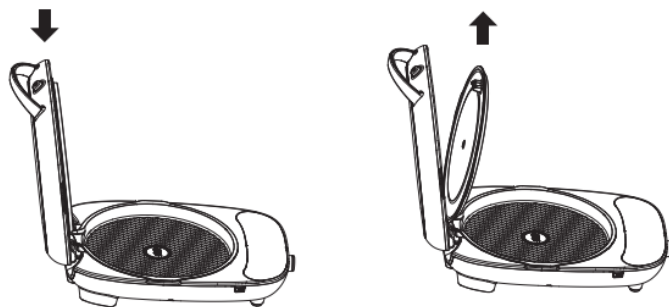
● 烤盘安装方法：

在95°或180°打开状态下，将下烤盘向后插入机体响应定位孔，再将下烤盘向下按，听到响应声即安装到位。(如下图)



● 上烤盘拆卸与安装 (JK33-D3)

将机器打开，按下取盘按钮，待烤盘弹起后，向上提取即可取出烤盘；反向即可操作可安装烤盘。



小贴士:

- 1.为保证食物健康,请勿重复使用烹饪过的油。
- 2.烙薄饼时为使上下面效果均匀一致,建议烙制过程中适时的进行翻面。

清洁及保养

- 1.清洁产品前请先关闭电源,拔下电源线插头。
- 2.待烤盘冷却后,用干净湿毛巾将上烤盘擦拭干净,下烤盘可取出清洗。请勿用钢丝球等粗糙物品擦拭烤盘,防止破坏涂层。如果长期存放,应使用清洁剂进行清洗。
- 3.切勿将整个电饼铛(煎烤机)浸入水中清洗,以免发生触电危险或功能故障。
- 4.清洁完毕,待产品晾干后放置于阴凉干燥处保存。

故障分析及排除

故障现象		原因分析	解决方法
机器不加热	线路板指示灯不亮	1.电源没有接通	检查插头插座、电源引线是否完好,并插到位。
		2.内部导线断开	
		3.线路板损坏	
	线路板指示灯亮	4.电热管损坏	送指定的售后服务部进行维修。
		5.电热管导线损坏	
不能自动限温	温度传感器损坏	送指定的售后服务部进行维修。	

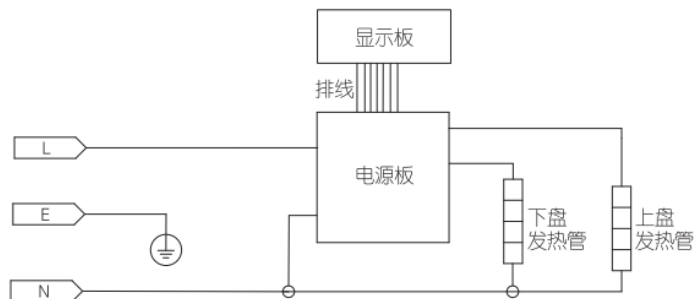
- 如问题不能解决,切勿私自拆卸机器。请送当地售后服务部进行维修,详情请查阅说明书中“售后服务”相关内容或拨打阳光服务热线:400-6186-999进行咨询。
- 以上内容如因型号或零部件变更与实物不符,请以实物为准,恕不另行通知,敬请谅解!

产品基础信息和装箱明细

产品型号	JK30-D1、JK30-D2、JK30-D81	JK33-D3	JK30-GK750、JK30-GK733	
执行标准	GB4706.1-2005 GB4706.14-2008	GB4706.1-2005 GB4706.14-2008	GB4706.1-2005 GB4706.14-2008	
产品尺寸(长×宽×高)	397mm×290mm×133mm	455mm×320mm×165mm	397mm×290mm×147mm	
产品净重	约4kg	约5kg	约4.7kg	
技术参数	额定电压	220V	220V	220V
	额定频率	50Hz	50Hz	50Hz
	额定功率	1600W	1700W	1600W
	烤盘规格	30cm	32cm	30cm
装箱明细	整机	1台	1台	1台
	竹铲	1把	一把	1把
	说明书	1本	一本	1本
	合格证	1张	一张	1张

(所有数据由九阳研发中心提供,若有变更恕不另行通知)

电气原理图



有害物质限制使用标识表

有害物质的名称和含量表


部件名称	有害物质					
	铅(Pb)	汞(Hg)	镉(Cd)	六价铬(Cr(VI))	多溴联苯(PBB)	多溴二苯醚(PBDE)
与食品接触的配件(炸锅*、烤盘*、搅拌叶片*等)	○	○	○	○	○	○
橡胶件(密封圈、脚垫等)	○	○	○	○	○	○
非阻燃塑料结构件(外壳*、侧板*、上盖*等)	○	○	○	○	○	○
不锈钢结构件(提手*、连接件*、轴*等)	○	○	○	○	○	○
其它金属结构件(外壳*、内腔体*、盖板*、反射板*等)	○	○	○	○	○	○
标准件(螺钉、螺母等)	○	○	○	○	○	○
玻璃陶瓷结构件(视窗玻璃*、玻璃盖*等)	○	○	○	○	○	○
阻燃结构件(插座*、开关支架*、电机支架*等)	○	○	○	○	○	×
电器件、印刷线路板组件*(PCB板、电容、变压器等)、电机*、电源线、线束	×	○	×	○	○	×

○：表示该有害物质在该部件所有均质材料中的含量均在GB/T 26572规定的限量要求之下。

×

“×”的部件表明，由于目前全球的技术和工艺水平限制而无法实现非环保类物质或元素的完全替代，后续随着技术上的改进将逐步改进。

*：表示仅部分型号产品含该部件。

 <p>有害物质限制使用标志</p>	<p>环保使用期限10年：表示本产品中含有的有害物质不会发生外泄或突变，用户在产品说明书所述情况下正常使用本产品不会对环境造成严重污染或对其人身、财产造成严重损害的期限。</p> <p>箭头循环标志：表示本产品可回收利用。超过使用期限或经过维修无法正常工作后，不应被随意丢弃，请交由正规回收渠道以及有废弃电器电子产品处理资格的企业处理，正确的处理方法请查阅国家或当地有关旧电器电子产品的处理规定。</p>
--	--

- 以上标识均依据中国有害物质限制使用管理办法及其配套标准SJ/T11364要求执行。
- 本产品长期使用不会对人体产生危害，请放心使用。
- 全新产品在打开包装或者使用过程中可能存在一定的气味，通风和使用一段时间后气味会逐渐消除，这是正常现象。本产品符合相应食品安全和使用安全国家标准要求，请放心使用。

食品接触材料信息表

请根据说明书要求正常使用本产品。

本产品符合相应食品安全国家标准要求，食品接触材料及其执行标准符合性信息说明如下：

食品接触用材料		执行标准	符合标准情况	备注
金属	不锈钢06Cr19Ni10(蒸笼、锅盖包边等)	GB 4806.9-2016	符合	
	不锈钢10Cr17(蒸屉、转叉支架、炸篮连接件等)			
	不锈钢07Cr19Ni10(打蛋器等)			
	镀锌板(基材材料成分C、Mn、P、S分别不大于：0.12%、0.50%、0.040%、0.040%)(烤盘等)			
	镀锌钢板DX51D+Z或DX52D+Z或DX53D+Z(内腔体、烤盘、网盘等)			
	镀锌钢板DX51D+Z基材(聚四氟乙烯涂层，隔热板等)			
	冷轧钢DC01或DC03基材(搪瓷涂层，烤盘等)			
	冷轧钢DC01基材(镀铬，转叉叶片等)			
	冷轧钢DC04基材(聚甲基硅氧烷涂层，炸锅、炸篮等)			
	铝合金3003基材(聚四氟乙烯涂层，锅体等)			
	铝合金YL113基材(聚四氟乙烯涂层，锅体、烤盘等)			
	碳素结构钢Q195或Q215或Q235(镀铬，烤网、转叉轴等)			
	铸铁Z18(锅体等)			
镀锌硅钢板DX53D+AS基材(聚四氟乙烯涂层，炸锅、烤架等)				
冷轧钢ML20Mn(轴套等)				
塑料	PP(蒸蛋架、酸奶桶等)	GB 4806.7-2016	符合	
	PA(转轴、搅拌桨、固定架等)			
	PC(水箱、水箱盖等)			
涂层	聚甲基硅氧烷涂层(冷轧钢DC04基材，炸锅、炸篮等)	GB 4806.10-2016	符合	
	聚四氟乙烯涂层(铝合金3003基材或YL113基材或镀锌钢板DX51D+Z基材或镀锌硅钢板DX53D+AS，锅体、烤盘、隔热板等)			
搪瓷(烤盘等)	GB 4806.3-2016	符合		
陶瓷(酸奶杯、酸奶桶等)	GB 4806.4-2016	符合		
橡胶(密封圈、垫圈、套管等)	GB 4806.11-2016	符合		
玻璃(锅盖、酸奶瓶等)	GB 4806.5-2016	符合		

注：本系列产品包含以上食品接触材料，部分机型可能不含个别材料，请以实际产品为准。

售后服务

① 保修规定:

- 执行国家新三包法, 整机包修1年, 产品质量问题7天包退, 15天包换; 全系列产品全国联保。

② 包修期界定:

- 以有效包修凭证(发票、购买记录、九阳官微产品档案)的日期作为包修期的起始日期;
- 无有效包修凭证的, 按产品生产日期延后3个月作为包修期的起始日期。

③ 非保修范围:

- 因不可抗拒的自然灾害造成的损坏的;
- 消费者因搬运、使用、维护、保管不当造成产品损坏;
- 非我公司指定的维修点安装、维修造成损坏的(包括消费者自行安装或拆卸修理的);
- 包修凭证与实物不符或涂改的;
- 超过三包期的;
- 违背事实原则, 伪造凭证不予作为保修依据。

④ 如需售后服务:

- 可登陆九阳客服网站<http://kf.joyoung.com/>
- 九阳官微: Joyoung九阳
- 阳光服务热线: 4006186999