

产品获得CCC认证  
本企业通过ISO9001  
质量管理体系认证

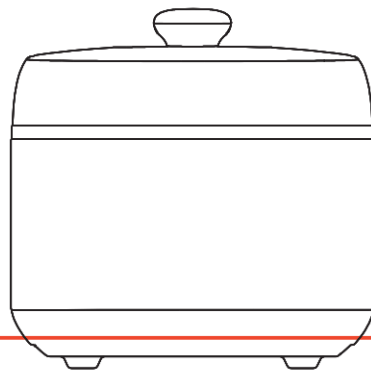
Joyoung 九阳

# 使用说明书

## Operation Instruction

九阳I电压力煲

Y-40A1/Y40C-B351/Y50C-B2501/Y50C-B3563/Y60C-B2502  
Y50C-B331/Y60C-B391/Y50C-B561/Y60C-B562



**杭州九阳生活电器有限公司**

Hangzhou Joyoung Household Appliances Co., Ltd.

浙江省杭州经济技术开发区下沙街道银海街760号3a幢

Building 3a, No.760 Yin Hai Street, Xiasha, Hangzhou Economic and Technological Development Area, Zhejiang Province

邮编: 310018 网址: www.joyoung.com

V20-1

使用产品前请仔细阅读本使用说明书，并妥善保管

尊敬的用户:

感谢您使用九阳电压力煲。为了使您正确地使用和维护本机,请在使用前仔细阅读说明书,并请妥善保存,以便日后查阅。

本说明书适用于附件中电压力煲产品。书中所有内容仅供用户使用和维护时参考,具体以实物为准,图片仅供参考。如果您在使用上仍有问题,请向当地九阳售后服务中心或本公司客服中心咨询。

特别说明:

本说明书上所有内容均经过认真核对,如有任何印刷错漏或内容上的误解,可向本公司咨询,产品如有更新,恕不另行通知。

产品简介:

本产品具有操作简单、省时省力、高效节能、营养烹饪、控压精准、更设有多重安全防护装置,使用更加安全可靠,是现代家庭理想的灶具,也是普通压力锅、电饭煲、焖烧锅等的升级换代产品。

## 产品注意事项

为了保证安全,避免对您和他人造成伤害和财产损失,请务必遵守以下安全事项,不遵守安全警告而错误使用可能导致事故的发生,请务必遵守。

### 绝对禁止操作项 必须遵循操作项 日常注意操作项

- 1.请放置于儿童不能触及的地方,禁止儿童单独操作,以免触电、烫伤或造成其他伤害。
  - 2.禁止在产品内部或缝隙中插入金属屑、铁丝、针等异物,否则会引起触电或工作异常。
- ▲ 3.在清洗、产品出现故障或不使用时,为防止漏电或意外启动,请务必拔掉电源插头。
  - 4.请勿将本产品直接放在火上或任何靠近热源、火源的地方,否则产品会受到损坏或发生故障,甚至发生危险。
  - 5.请不要将本产品放在不平稳、潮湿、高温、光滑、不耐热(如塑料台布、棉布、地毯等)的台面上,以免触电、起火、脱落等造成伤害事故和财产损失。
  - 6.请勿使用九阳专用内胆以外的其他内胆,以防造成机器漏气、泄压等异常。内胆不能放在其他器具上加热,否则会导致变形、损坏。
  - 7.不要将任何袋装、罐装或瓶装物品放入本产品内加热,否则有爆炸的危险。

- 8.必须定期检查安全阀、浮子阀、限压放气阀,安全眼,确保不被堵塞、不添加任何重物或用其它物体替代,以免引起机器故障,造成人身伤害、财产损失。
- 9.产品处于浮子未落下状态或开盖困难时,严禁强行开盖,以免烫伤。
- 10.煲体禁止用水冲洗和浸泡,以免发生触电或短路。

- ❗ 11.请单独使用额定电流为10A及以上,交流电压为220V的电源插座,以免引起火灾、触电等事故。
  - 12.不可用湿手插、拔插头,以免触电。拔下插头时,必须握住插头柄,不能拉扯电源线,否则易损伤电源线。
  - 13.如果电源软线损坏,为了避免危险,必须由制造商、其维修部或类似的专业人员更换。
  - 14.使用前,必须确保电源线与插座连接可靠,否则会因接触不良导致器件损坏,引发短路或火灾等危险。
  - 15.本产品为I类器具,插座接地线需保持良好接地。
  - 16.本产品仅作为家庭使用。任何商业用途、不适当用途或未遵守本说明书使用引发的事故或伤害本公司均不负任何责任。
  - 17.本器具不能在外接定时器或独立的遥控控制系统的方式下运行。
  - 18.本产品仅供在室内使用,不可在潮湿的地方和户外使用,以防触电和器件老化造成损害事故。
  - 19.工作过程中,请勿搬移产品。
  - 20.本产品不适用下列人士:感官或心理功能障碍者、缺乏相关经验或知识者(包括儿童)等人群使用。除非他们在专业人士的监督和指导下使用本产品。应照看好儿童,确保他们不玩耍本产品。
  - 21.直到压力充分释放后,方可打开容器。
  - 22.产品发生故障请送九阳售后服务部维修,切勿自行拆卸产品或更换配件,以免引起火灾,触电或受伤。
  - 23.打开包装后,请即刻将塑料袋放入垃圾桶,以免儿童玩耍,造成窒息的危险。
  - 24.内胆底部和发热盘表面有异物时请及时清除后使用,以免造成机器工作异常。
  - 25.限压放气阀必须轻拿轻放,严禁用力挤压,以防放气阀损坏引起漏气现象。
  - 26.搬移产品时,请端提手或煲体底部隐藏把手,切勿直接提上盖手柄,以免上盖与煲体脱离,产品落下造成人身伤害。
  - 27.烹饪过程中,请勿接触上盖、限压放气阀,以免烫伤。
  - 28.使用前,请确认密封圈、内盖安装到位,防止使用过程中漏气。

29.烹饪过程中,如果上盖与煲体之间有大量蒸气排出,应立即停止使用,以免烫伤,并按“上盖漏气”故障处理或送九阳售后服务部维修。

30.清洗内胆时,请使用海绵或软质材料布擦洗。请勿使用钢丝球、铁铲等硬质器具刮洗,防止划伤内胆表面。

31.烹饪时,食物量不能超过最高刻度线,否则有可能煮不熟、糊锅、喷溅等现象,造成人身伤害、财产损失。

32.盛取米饭等食物时,手不要触及内胆、煲盖内侧等高温部分,以免烫伤。

33.必须对压力调节器的蒸汽排出管道做定期检查,以确保其不被堵塞。

34.为避免密封圈老化引起伤害事故,请定期检查密封圈,若存在破损、变形、漏气等现象,请及时到九阳售后服务部购买、更换。

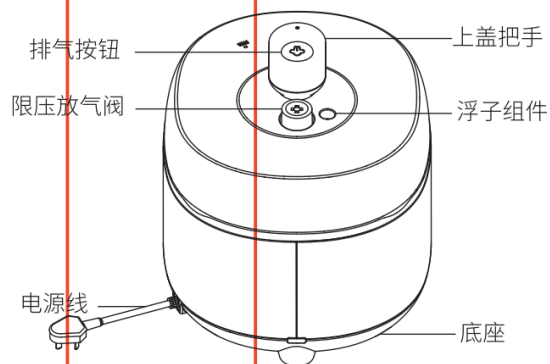
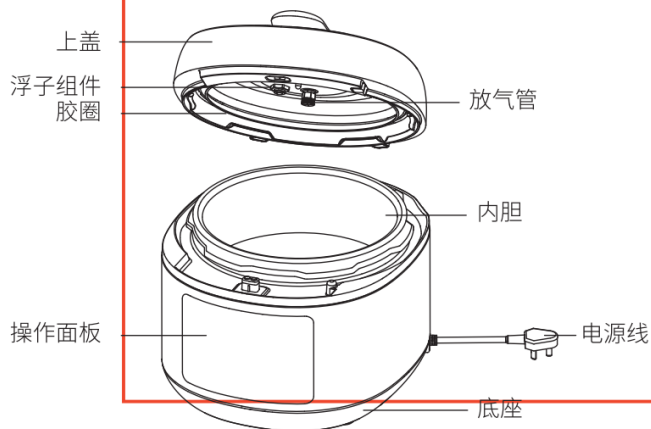
35.本产品仅限于中国大陆海拔2000米以下地区使用。

36.请勿烹饪酸性食品( $\text{pH} < 5$ )。

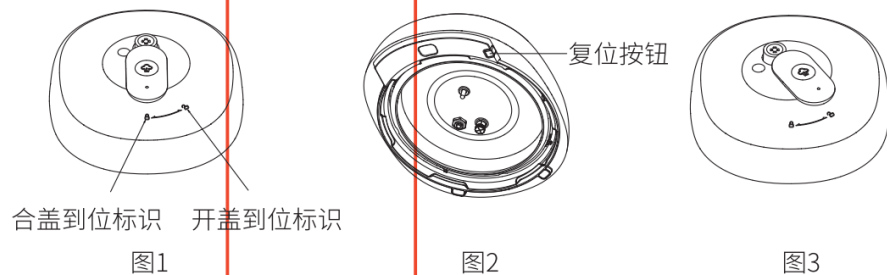
### 装箱附属品 | 各一个

说明书、饭勺、量杯

### 产品简介 | 产品以实物为准



备注: 图片仅供参考,具体造型以实物为准



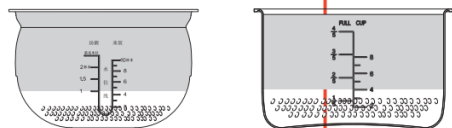
- 用户在开盖使用过程中,上盖出现掉落或误触复位按钮造成上盖把手旋转无法达到“开盖到位标识”处,造成不能合盖,如图1所示,只需要用户手动按住复位按钮按到最底部,并同时逆时针旋转上盖把手至“开盖到位标识”处(见图2、图3),随即松开复位按钮。
- 确认上盖把手处于“开盖到位标识”处,扣合上盖,手握把手顺时针旋转至“合盖到位标识”处,选择功能程序,可继续烹饪。

## 烹饪准备 | 接通电源

### ① 量米，使用附带的量杯

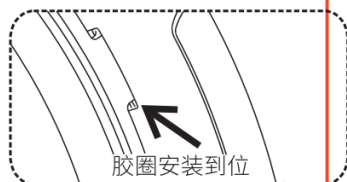


### ② 加水



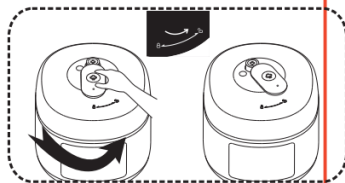
- 例：使用1杯米煮粥，请加水至粥的刻度线1的位置；使用两杯米煮饭，请加水至米饭的刻度线2的位置。
- 部分型号内胆刻度线样式如右图，熬粥/稀饭以1: 7的米水比例为宜，米饭以1: 1-1: 1.2米水比例为宜。

### ③ 确认胶圈卡扣安装到锅盖方孔内



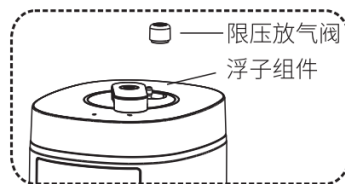
### ④ 新机使用前，请先用温水加洗洁精清洗内胆内外表面，清洗后需擦干。

### ⑤ 开盖|合盖



- 开盖：确保浮子落下，用单手紧握上盖把手，朝开盖方向旋转至限位边，然后向上提起上盖；反方向旋转为合盖。

### ⑥ 检查浮子

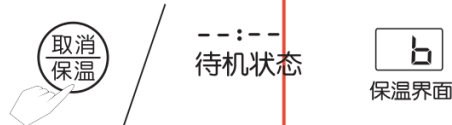


放置好限压放气阀，检查浮子是否落下，未加热之前浮子是落下的。

## 使用说明 所有功能请勿超过其对应的最高水位线；

### ① 取消 | 保温

- 烹饪结束后电压力煲自动进入保温状态，米饭类默认 5 小时保温，其它功能默认 24 小时保温。也可以在待机状态下按“取消 | 保温”键进入保温状态。保温 24 小时后自动结束进入待机。
- 除待机状态，在任意状态下，按此键回到待机状态。



### ② 预约

- 选择功能后，可按“预约”键进行预约时间设置（部分菜单无预约功能或预约描述各有不同），预约时间范围为 2-24 小时，预约时间为从预约到食物做好的时间。例如预约稀饭：现在是晚上 10 点，需要明天早上 6 点完成，则预约时间为 8 个小时（预约时间为当前时间到烹饪完成的时间差）。

### ③ 压力调节

- 选择功能后，可按“压力调节”键进行压力设置。不同的压力值对应不同的口感，根据压力值点亮对应的口感灯：[ 软烂 ]、[ 标准 ]、[ 嚼劲 ]。

备注：功能开始后，可按“压力调节”键查看当前锅内压力，显示屏将显示当前压力值，一段时间后，将自动退出查看模式。

口感指示灯与压力对应关系，嚼劲：30-39KPa，标准：40-59KPa，软烂：60-70KPa。

### ④ 烹饪时间调整

- 可按当前功能按键进行时间调整。长按可快速调整。
- 如当前功能为“煲汤”，再次按“煲汤”键，可以调整时间。
- 定时时间是烹饪完成时间，此时间不包括降压所用时间，而且为预估时间，仅供参考。

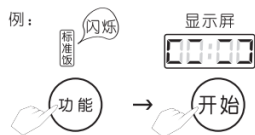
## 5 除菌

- 按下“除菌”键，进行除菌功能。

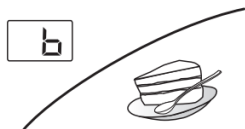
**备注：除菌功能不可使用塑料材质制品，以免产生损坏变形等问题。**

## 6 食物烹饪功能菜单

- 按下相应功能键，选择对应菜单，无按键操作七秒后，烹饪开始，显示屏显示动态跑圈。



- 烹饪结束后，机器进入降压模式，界面显示当前锅内预估压力。如锅内压力约70Kpa 界面显示“P 70”。
- 降压结束后，保温指示灯点亮，显示屏显示“b”，待浮子落下，就可以开盖享用美食。



## 烹饪例说明

### 1 米饭类功能

- 将淘干净的米放入内胆（使用不粘内胆），参考刻度线加入适量水。
- 内胆放入锅体，合盖到位，选择相对应的烹饪功能，开始烹饪。

#### 小贴士：

- 取米请使用量杯
- 杂粮饭配方：粳米 1 杯、糯米 3/4 杯、玉米渣 3/4 杯、荞麦 3/4 杯、燕麦 3/4 杯，可根据个人喜好更改配方，更改配方时，请相应更改水量，有豆类等难熟的物料配方请先将难熟物料浸泡，浸泡时间：绿豆 1-2 小时、黄豆/红豆 4-6 小时、黑豆 8-10 小时。
- 针对米饭类不含流质食物时，如烹饪结束后，显示屏显示“b”时，浮子还未落下，此时可以按把手上的排气按钮，进行排气，排气时请勿靠近排气盖，以免烫伤，待浮子落下再开盖。

### 2 煮粥

- 将烹饪所需的所有物料洗净后，一起放入内胆中，参照刻度线添加适量的水。
- 内胆放入锅体，合盖到位，选择相对应的烹饪功能，开始烹饪。

#### 小贴士：

- 针对粥、汤类流质食物，浮子未落下前，不允许使用排气按钮手动排气，请勿触碰限压放气阀，请勿强行开盖，以防烫伤。

### 3 炖肉、煲汤类功能

- 将烹饪所需的所有物料处理好后，一起放入内胆，视烹饪菜品添加适量的水：一般主料中含有水量较大者（如萝卜、番茄）或液体调料的量已完全覆盖主料的，可不加水或添加 1 杯水，其它添加 1-2 杯，煲汤可适当增加水量，但不宜超过最大刻度线。
- 内胆放入锅体，合盖到位，选择相对应的烹饪功能，开始烹饪。

#### 小贴士：

- 浮子未落下时，切勿强行开盖，以免烫伤。
- 制作肘子等大块肉类请将原材料完全剖开并深刻几刀，单块肉重量不要超过 250 克，适当通过“压力调节”键增大压力和调整烹饪时间。
- 一次性烹饪食材量不宜超过最大刻度线的一半。

### 4 开盖煮

- 打开盖子，将食材放入锅内，加入适量的水。
- 选择“开盖煮”功能，开始烹饪。

#### 小贴士：

- 使用开盖煮功能时，请将盖子打开，用户可根据烹饪需要调节时间或提前结束烹饪。

### 5 “可开盖”

- 说明：当“可开盖”灯亮起时，锅内可能还有少许热气，用户需观察浮子是否落下，若浮子没有落下可按手动排气键排气（粥等流质性食物不可排气），确认浮子落下后，方可进行开盖操作。

## 功能表

功能	默认烹饪时间	烹饪时间调节范围	默认压力 (Kpa)	压力调节范围	默认口感
除菌	0:05	/	50	/	/
杂粮饭	0:40	0:30-1:10	70	30-70	软烂
开盖煮	0:20	0:10-1:00	/	30-70	/
快速饭	0:20	0:20-0:40	50	30-70	标准
煮粥	0:25	0:15-1:10	40	30-70	标准
煲汤	0:38	0:30-1:10	70	30-70	软烂
炖肉	0:30	0:20-1:10	70	30-70	软烂

## 维修服务 | 请委托当地经销商或九阳售后服务网点进行维修和安装

	故障现象	故障原因	处理方法
1	合盖困难	密封圈未放置好	放好密封圈
2	开盖困难	放气后浮子未落下	用筷子轻推浮子
		煲内有压力	等煲内压力下降浮子落下后再开盖
3	上盖漏气	未放上密封圈	检查密封圈是否按要求放好
		密封圈粘有食物渣滓	清洁密封圈
		密封圈磨损	送维修点维修
4	浮子漏气	浮子密封圈粘有食物渣滓	清洁浮子密封圈
		密封圈磨损	更换浮子密封圈
5	浮子不能上升	煲内食物和水过少	按规定放适量的食物和水
		上盖或限压放气阀漏气	送九阳售后服务部维修
6	通电时显示屏不亮	电源插座接触不良	请检查电源插座
		熔断器烧断	送九阳售后服务部维修
7	屏幕显示“E1”	底部传感器开路	送九阳售后服务部维修
8	屏幕显示“E2”	底部传感器短路	送九阳售后服务部维修
9	屏幕显示“E3”	顶部传感器开路	送九阳售后服务部维修
10	屏幕显示“E4”	顶部传感器短路	送九阳售后服务部维修
11	屏幕显示“E5”	底部传感器温度无变化或失效	送九阳售后服务部维修
12	屏幕显示“E6”	未放锅具	请放入锅具
13	屏幕显示“E7”	未合盖到位	旋转手柄合好盖子
14	屏幕显示“E8”	电网电压过高	电网电压不稳定, 待电压稳定后可恢复
15	屏幕显示“E9”	电网电压过低	
16	屏幕显示“E11”	机器长时间漏气	送九阳售后服务部维修
17	屏幕显示“E12”	电源板和显示板通讯故障	送九阳售后服务部维修
18	屏幕有水雾	气温偏低或初期使用, 面板内水汽遇冷凝结, 此现象在使用数次后会自动消失	如频繁出现, 送九阳售后服务部维修



## 有害物质限制使用标识表

有害物质的名称和含量表

部件名称	有害物质					
	铅(Pb)	汞(Hg)	镉(Cd)	六价铬(Cr(VI))	多溴联苯(PBB)	多溴二苯醚(PBDE)
贴纸类 (铭牌、条码等)	○	○	○	○	○	○
橡胶件 (胶圈、密封圈等)	○	○	○	○	○	○
非阻燃塑料结构件 (饭勺、上盖等)	○	○	○	○	○	○
玻璃陶瓷类结构件(玻璃盖等)*	○	○	○	○	○	○
内胆	○	○	○	○	○	○
不锈钢结构件 (推杆等)	○	○	○	○	○	○
温度传感器*	○	○	○	○	○	○
风扇支架*	○	○	○	○	○	○
熔断器组件 (熔断器等)	○	○	○	○	○	○
接地线	○	○	○	○	○	○
线束	○	○	○	○	○	○
温控器	○	○	○	○	○	○
电热器 (发热带等)	○	○	○	○	○	○
水泵*	○	○	○	○	○	○
开关、定时器*	○	○	○	○	○	×
阻燃塑料结构件(隔热垫、插座等)	○	○	○	○	○	×
标准件(螺钉、转轴等)	○	○	○	×	○	○
其它金属结构件(顶杆螺母等)	×	○	○	○	○	○
印刷线路板、电源线、中心盖组件 (PCB板、电容、热敏电阻等)	×	○	○	○	○	×

○：表示该有害物质在该部件所有均质材料中的含量均在GB/T 26572规定的限量要求之下。  
 ×：表示该有害物质至少在该部件的某一均质材料中的含量超出GB/T 26572规定的限量要求。  
 “×”的部件表明，由于目前全球的技术和工艺水平限制而无法实现非环保类物质或元素的完全替代，后续随着技术上的改进将逐步改进。  
 \*：表示仅部分型号产品含该部件。



有害物质限制使用标志

环保使用期限10年：表示本产品中含有的有害物质不会发生外泄或突变，用户在产品说明书所述情况下正常使用本产品不会对环境造成严重污染或对其人身、财产造成严重损害的期限。  
 箭头循环标志：表示本产品可回收利用。超过使用期限或经过维修无法正常工作后，不应被随意丢弃，请交由正规回收渠道以及有废弃电器电子产品处理资格的企业处理，正确的处理方法请查阅国家或当地有关旧电器电子产品的处理规定。

以上标识均依据中国有害物质限制使用管理办法及其配套标准SJ/T 11364要求执行。  
 本产品长期使用不会对人体产生危害，请放心使用。  
 全新产品在打开包装或者使用过程中可能存在一定的气味，通风和使用一段时间后气味会逐渐消除，这是正常现象，本产品符合相应食品安全和使用安全国家标准要求，请放心使用。

## 产品规格表

额定电压:220V 额定频率:50Hz 额定工作压力:70kPa 保温温度:60°C~80°C				
型号	额定容量	内胆口径	额定功率	产品尺寸(mm)
Y-40A1	4.0L	200mm	800W	302×261×260
Y40C-B351	4.0L	200mm	800W	302×261×260
Y50C-B2501	5.0L	220mm	1000W	322×281×280
Y50C-B3563	5.0L	220mm	1000W	322×281×280
Y60C-B2502	6.0L	220mm	1000W	322×281×300
Y50C-B331	5.0L	220mm	1000W	322×281×276
Y60C-B391	6.0L	220mm	1000W	322×281×297
Y50C-B561	5.0L	220mm	1000W	322×281×276
Y60C-B562	6.0L	220mm	1000W	322×281×297

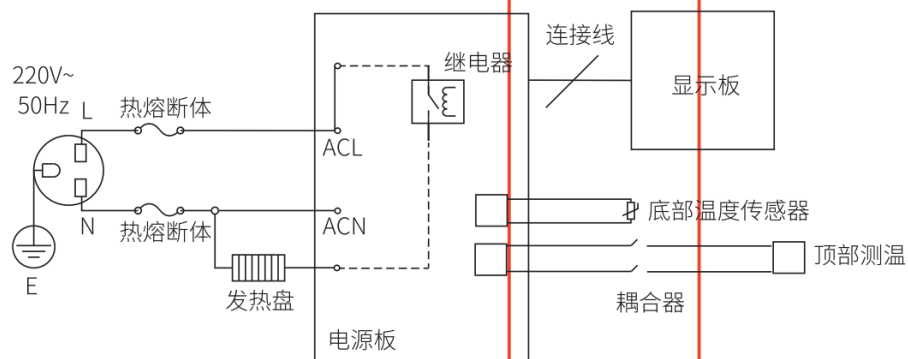
## 食品接触材料信息

请根据说明书要求正常使用本产品。  
本产品符合相应食品安全国家标准要求,食品接触材料及其执行标准的符合性信息说明如下:

食品接触用材料		执行标准	符合标准情况	备注
金属	不锈钢06Cr19Ni10 (螺钉、垫片、测温器等)	GB 4806.9-2016	符合	
	不锈钢10Cr17 (钢盖、蒸笼等)	GB 4806.9-2016	符合	
	不锈钢022Cr19Ni10 (测温器等)	GB 4806.9-2016	符合	
	铝合金基材 (材料成分: Si、Fe、Cu、Mn、Mg、Ni、Zn、Ti 分别不大于0.6%、0.7%、0.3%、1.5%、0.8%、0.05%、0.2%、0.15%) (聚四氟乙烯涂层, 内胆)	GB 4806.9-2016	符合	
	铝合金3003基材 (聚四氟乙烯涂层, 内胆)	GB 4806.9-2016	符合	
	铝合金YL101基材 (聚四氟乙烯涂层, 内盖)	GB 4806.9-2016	符合	
	铝合金6061基材 (浮子螺母等)	GB 4806.9-2016	符合	
	铝合金6063 (放气管等)	GB 4806.9-2016	符合	
	冷轧钢板DC01基材 (搪瓷涂层, 内胆)	GB 4806.9-2016	符合	
	冷轧钢板DC03基材 (搪瓷涂层, 内胆)	GB 4806.9-2016	符合	
	冷轧钢板DC01基材 (聚四氟乙烯涂层/搪瓷涂层, 内胆)	GB 4806.9-2016	符合	
冷轧钢板DC01基材 (聚四氟乙烯涂层, 内胆)	GB 4806.9-2016	符合		
塑料	PP (量杯、饭勺等)	GB 4806.7-2016	符合	
	PC (量杯、饭勺等)	GB 4806.7-2016	符合	
涂层	聚四氟乙烯涂层 (铝合金基材, 内胆)	GB 4806.10-2016	符合	
	聚四氟乙烯涂层 (铝合金3003基材, 内胆)	GB 4806.10-2016	符合	
	聚四氟乙烯涂层 (铝合金YL101基材, 内盖)	GB 4806.10-2016	符合	
	聚四氟乙烯涂层 (冷轧钢板DC01基材, 内胆)	GB 4806.10-2016	符合	
	聚四氟乙烯涂层 (搪瓷涂层/冷轧钢板DC01基材, 内胆)	GB 4806.10-2016	符合	
	搪瓷涂层 (冷轧钢板DC01基材, 内胆)	GB 4806.3-2016	符合	
	搪瓷涂层 (冷轧钢板DC03基材, 内胆)	GB 4806.3-2016	符合	
橡胶 (密封圈等)	GB 4806.11-2016	符合		
玻璃 (锅盖等)	GB 4806.5-2016	符合		

产品安全使用说明: 请勿烹饪酸性食品(pH<5)。  
本系列产品包含以上食品接触材料, 部分机型可能不含个别材料, 以实际产品为准!

## 电气原理图



## 清洁与保养

- 清洁时请拔掉电源插头, 使机器处于断电状态, 产品完全冷却的情况下清洗和保养。
  - 请勿用钢丝球或者硬物擦洗内胆, 以免刮伤内胆涂层。
  - 所有部件的清洁请勿使用香蕉水、汽油、去污粉、硬质刷等。
- ① 用干净的湿布将煲体擦拭干净, 禁止直接用水冲洗和浸泡煲体, 以免发生触电或短路。
  - ② 内胆清洗: 请使用海绵等柔软清洁物品将内胆清洗干净, 并将其外表面擦干。
  - ③ 开盖后, 用水清洗上盖内侧, 包括密封圈、限压放气阀、放气管、浮子等, 然后用干净的湿布擦干净。
  - ④ 清洗保养完毕后请再次确认防堵件、密封圈、限压放气阀等以正确安装。

## 执行标准

Q/JY 006-2020

## 声明

本说明书中的数据由九阳研发中心数据库提供。



