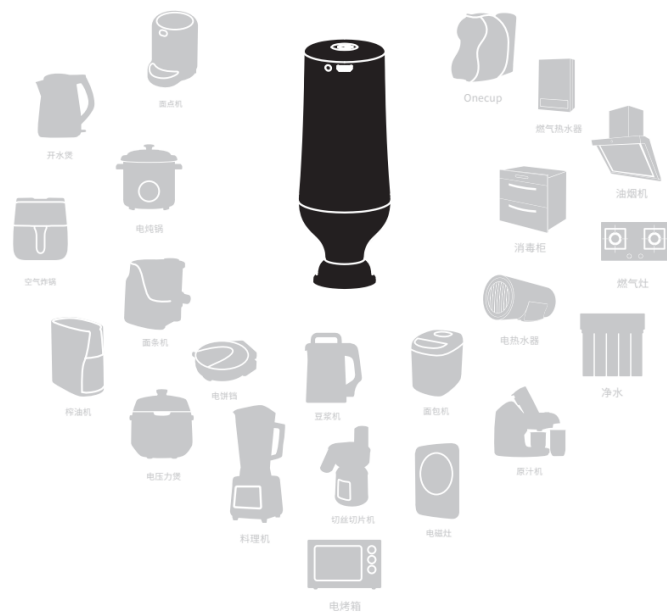


使用说明书

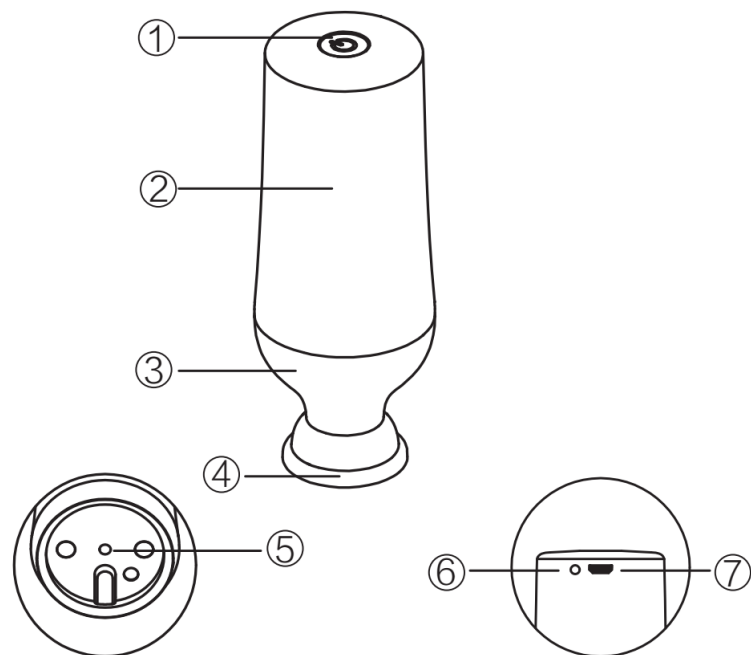
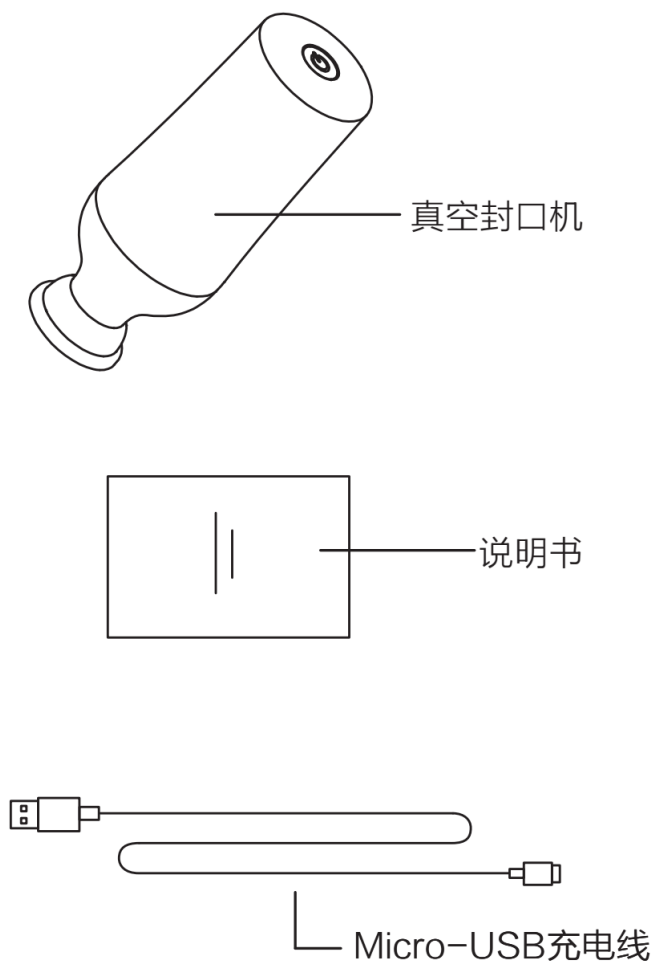
Operation Instruction

九阳真空封口机 SH-V12



使用产品前请仔细阅读本使用说明书, 并妥善保管。

产品介绍



- ① 电源键：一键启动，自动关闭
- ② 外壳：ABS材质
- ③ 透明罩：PC材质
- ④ 进气口：PC材质
- ⑤ 工作指示灯：工作时常亮蓝灯
- ⑥ 充电指示灯：充电时常亮橙灯
- ⑦ 充电口：Micro-USB接口，充满电需3小时

使用产品前请仔细阅读本使用说明书，并妥善保管。

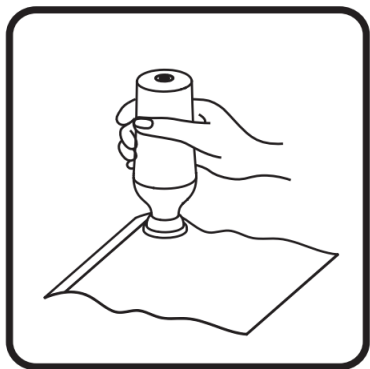
使用说明



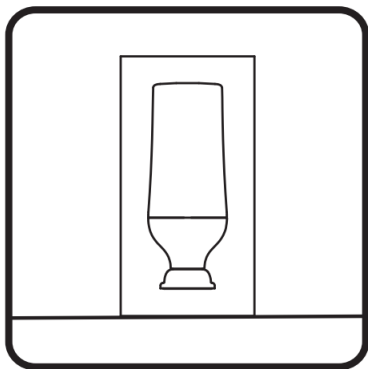
① 将吸头对准容器的出气口。



② 握住机身轻轻用力向下按压，一键启动开始抽气。



③ 等待至真空状态，自动停止，或手动关停。用手按压容器出气口，使出气口贴牢。



④ 使用完请妥善保管。

适用范围



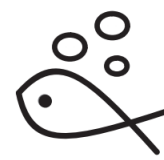
a. 酱菜



b. 零食



c. 果干



d. 宠物零食



e. 旅行衣物



f. 果蔬



g. 五谷



h. 肉类

故障排除

⚠ 如果真空封口机不能正常工作，请尝试以下处理方式：

- 电量不足，进行充电。
- 重新对位容器通气口位置，再次启动。
- 检查是否有异物堵住产品进气口。
- 如无法处理，请及时联系九阳阳光服务热线。

基本参数

产品型号	SH-V12
净 重	0.188kg
毛 重	0.33kg
产品尺寸	Φ57x450mm
输入电压	5V ===
输入功率	5W
电池容量	1200mAh
制 造 商	杭州九阳生活电器有限公司
执行标准	Q/JY 032-2019

服务条款

1. 本产品执行全国新三包规定，整机包修1年。三包有效期自开具发票之日计算，三包范围仅限家庭使用。
2. 购机发票作为产品三包凭证。
3. 九阳用户尊享产品服务过程中的免费保洁、保养、检测服务。

非三包范围

1. 消费者因搬运、使用、维护、保管不当造成产品损坏；
2. 非我公司指定的维修点安装、维修造成损坏的（包括消费者自行安装或拆卸修理的）；
3. 无有效发票或购买证明的，且无法证明属于三包期内的；
4. 发票与实物不符或涂改的；
5. 因不可抗拒的自然灾害造成损坏的；
6. 超过三包期的；
7. 使用环境（如电压、湿度、温度、通风条件等）不符合产品说明书的表述，造成损坏的；
8. 超出九阳上门服务范围的，顾客要求必须上门的。

服务网点查询

1. 请在微信中搜索“九阳”并关注，进入后点击右下方的“我”，然后选择“网点查询”进入查询即可。
2. 请登录九阳网络客户服务中心：
<http://kf.joyoung.com>查询。
3. 请拨打九阳阳光服务热线：400-6186-999查询。

注意事项

- 请勿连续使用超过20分钟；
- 请保持底部进气口的清洁；
- 请勿置于高温环境中或投入火中；
- 请勿将产品浸入任何液体中，以免进水；
- 12岁以下儿童请在成年人的监护下使用；
- 使用前请检查产品是否有明显的损坏，如有任何破损迹象，请停止使用；请勿自行改造、拆卸或修理本产品；
- 在废弃产品前必须将电池从产品中取出，取出时产品必须要断电且电池应被安全地处置。

合格证

检验/制造日期：_____

检 验：_____

真空封口机产品的有害物质限制使用标识表

有害物质的名称和含量表

部件名称	有害物质					
	铅 (Pb)	汞 (Hg)	镉 (Cd)	六价 铬 (Cr(VI))	多溴 联苯 (PBB)	多溴二 苯醚 (PBDE)
外壳组件（外壳、按钮、透明罩、固定座等）	○	○	○	○	○	○
电池	○	○	○	○	○	○
电源线	○	○	○	○	○	○
真空泵组件（气泵、热缩套管、线束等）	○	○	○	○	○	○
印刷线路板组件（控制板、LED灯等）	○	○	○	○	○	○

○：表示该有害物质在该部件所有均质材料中的含量均在GB/T 26572规定的限量要求之下。



有害物质限制使用标志

以上标识均依据中国有害物质限制使用管理办法及其配套标准SJ/T 11364要求执行。

本产品长期使用不会对人体产生危害，请放心使用。

服务网点查询

1. 请在微信中搜索“九阳”并关注，进入后点击右下方的“我”，然后选择“网点查询”进入查询即可。
2. 请登录九阳网络客户服务中心：
<http://kf.joyoung.com>查询。
3. 请拨打九阳阳光服务热线：400-6186-999查询。

注意事项

- 请勿连续使用超过20分钟；
- 请保持底部进气口的清洁；
- 请勿置于高温环境中或投入火中；
- 请勿将产品浸入任何液体中，以免进水；
- 12岁以下儿童请在成年人的监护下使用；
- 使用前请检查产品是否有明显的损坏，如有任何破损迹象，请停止使用；请勿自行改造、拆卸或修理本产品；
- 在废弃产品前必须将电池从产品中取出，取出时产品必须要断电且电池应被安全地处置。

合格证

检验/制造日期：_____

检 验：_____

真空封口机产品的有害物质限制使用标识表

有害物质的名称和含量表

部件名称	有害物质					
	铅 (Pb)	汞 (Hg)	镉 (Cd)	六价 铬 (Cr(VI))	多溴 联苯 (PBB)	多溴二 苯醚 (PBDE)
外壳组件（外壳、按钮、透明罩、固定座等）	○	○	○	○	○	○
电池	○	○	○	○	○	○
电源线	○	○	○	○	○	○
真空泵组件（气泵、热缩套管、线束等）	○	○	○	○	○	○
印刷线路板组件（控制板、LED灯等）	○	○	○	○	○	○

○：表示该有害物质在该部件所有均质材料中的含量均在GB/T 26572规定的限量要求之下。



有害物质限制使用标志

以上标识均依据中国有害物质限制使用管理办法及其配套标准SJ/T 11364要求执行。

本产品长期使用不会对人体产生危害，请放心使用。

本企业通过ISO9001
质量管理体系认证

V19-1

杭州九阳生活电器有限公司

Hangzhou Joyoung Household Appliances Co., Ltd.

浙江省杭州经济技术开发区下沙街道银海街760号3a幢

Building 3a, No.760 Yin Hai Street, Xiasha, Hangzhou Economic
and Technological Development Area, Zhejiang Province

邮编：310018 传真：400 6186 996 www.joyoung.com

阳光服务热线

400-6186-999