

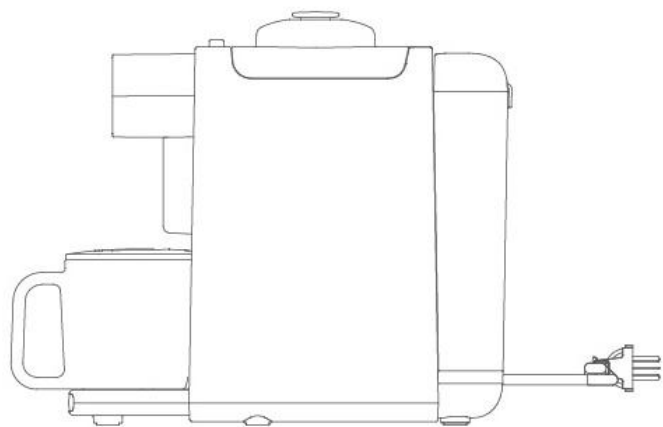
# 九阳不用手洗的破壁豆浆机使用说明书

使用前，请仔细阅读使用说明书，并妥善保存

**Joyoung 九阳 | K mini / X03**

# 目录

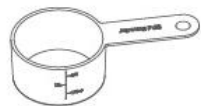
请仔细阅读本使用说明书，以确保正确安全使用九阳不用手洗的破壁豆浆机。  
本产品仅限家庭使用  
特别关注“注意事项”（第08~09页）



## 配件清单



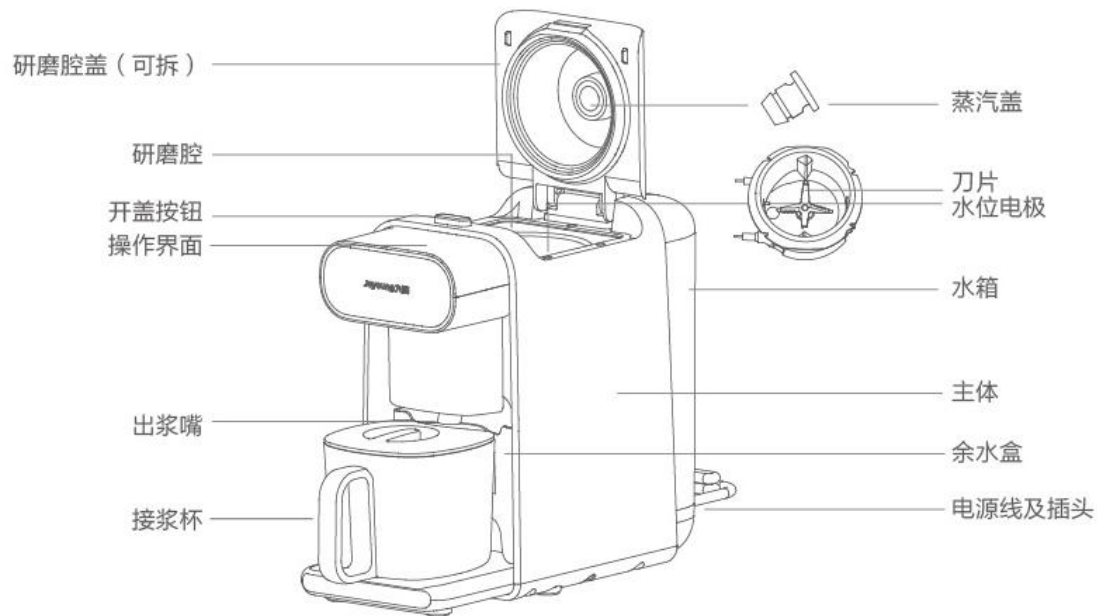
咖啡滤网



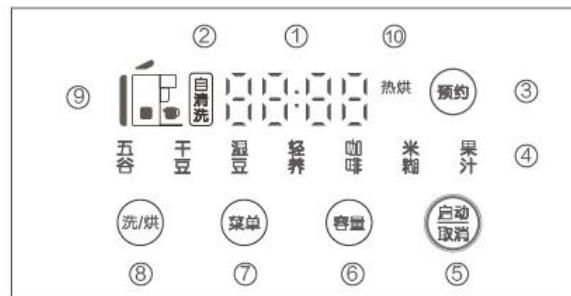
量杯

使用前	
1. 产品介绍	03
使用时	
2. 操作指南	04
熟料轻养	04
经典菜单	05
预约	05
3. 清洗/保养/热烘	06
遇到问题	
4. 故障排除	07
5. 故障代码	07
6. 注意事项	08
7. 基本参数	09
8. 食品接触材料信息	09
9. 有害物质限制使用标示卡	10
10. 售后服务	10

# 产品介绍



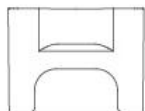
★首次使用、请长按“洗/烘”5S  
进行高温清洗与海拔检测。



- 1.LED时间/容量显示
- 2.状态显示
- 3.预约按键
- 4.功能菜单显示
- 5.启动/取消键
- 6.容量选择按键
- 7.菜单选择按键
- 8.清洗、热烘选择按键，按1次快洗，按2次精洗，按3次热烘
- 9.异常提示（红灯显示异常）
- 10.热烘指示灯，使用热烘功能时灯亮



接浆杯及杯盖

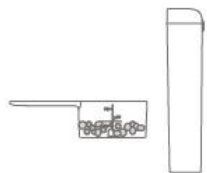


余水盒



水箱

# 操作指南



## 1. 添加食材与水

打开研磨腔盖，向研磨腔内加入食材（“轻养”菜单使用料包制作，其他功能菜单请按说明书用量添加食材）；打开水箱盖，向水箱加水（务必使用纯净水）至所需制浆水位线以上。并合上研磨腔盖及水箱盖，放好接浆杯。

## 2. 菜单选择

触按“菜单”按键，选择所需菜单，选中后闪烁。每按一次，菜单从左向右依次切换（为适应大部分顾客口感，本机器咖啡研磨度设定为中粗，制作咖啡时，务必将过滤网对正放置在接浆杯内）。

开始时默认上次使用功能。

## 3. 容量选择

触按“容量”按键，选择所需的容量，LED屏显示。每按一次，容量从300mL、600mL依次切换（咖啡和果汁功能不需要进行容量选择）。

默认容量600mL。

## 4. 启动制浆

触按“启动/取消”按键，开始制浆；1分钟内，可再次触按，取消当前制浆菜单，重新选择。



## 5. 自动清洗

制作完成后，机器将自动进入清洗程序，不用启动“洗/烘”按键，此时请勿取出余水盒，但接浆杯可自由拿取，清洗完成后及时倒废水。

1. 除轻养功能外，其他菜单请按说明书用量添加食材，以免出现溢浆、出浆嘴堵塞、粉碎不良等状况。
2. 生食材不得使用轻养菜单制浆。
3. 选用果汁功能时，勿放纤维过多的物料，以免出浆嘴堵塞。
4. 咖啡滤网只能用在咖啡功能上，其他功能禁用该滤网，以免溢出。
5. 为获得更好的咖啡口感，添加咖啡豆之前，请确保研磨腔干燥，无水渍（如有水渍请擦干研磨腔或使用热烘功能烘除）。
6. 请勿添加过硬食材（如冰糖、冰块等），防止机器损坏！



## 熟料轻养

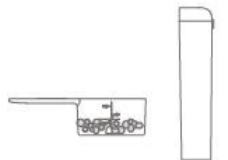
### 轻养

1. “轻养”功能务必使用熟料料包制作。
2. 使用生料制作饮品时，请勿使用“轻养”功能。

# 经典菜单

功能	食谱	食材量
干豆	干豆醇浆	300mL : $\frac{3}{4}$ 杯干黄豆 (约20g) 600mL : $1\frac{1}{4}$ 杯干黄豆 (约40g)
湿豆	湿豆豆浆	300mL : $\frac{3}{4}$ 杯黄豆 (充分浸泡) 600mL : $1\frac{1}{4}$ 杯黄豆 (充分浸泡)
五谷浆	米润五谷	300mL : $\frac{1}{2}$ 杯干黄豆(约15g), $\frac{1}{4}$ 杯大米(约10g) 600mL : $\frac{3}{4}$ 杯干黄豆(约20g), $\frac{1}{2}$ 杯大米(约20g)
米糊	纯米糊	300mL : $\frac{3}{4}$ 杯大米 (约30g) 600mL : $1\frac{1}{4}$ 杯大米 (约50g)
果汁	果汁	(水果去皮切丁加至与研磨腔口平行) 约200g
咖啡	咖啡	咖啡豆 $1\frac{1}{2}$ 杯 (约25g) 过滤后咖啡约300mL

# 预约功能



## 1. 添加食材与水

打开研磨腔盖, 向研磨腔内加入食材; 打开水箱盖, 向水箱内加水至所需制浆量水位线以上, 并合上研磨腔盖及水箱盖, 放好接浆杯。



## 2. 菜单选择

触按选择想要预约的菜单, 若不选择将默认上次预约功能。

湿豆, 果汁功能不能预约。



## 3. 容量选择

触按“容量”按键, 选择想要的容量, 默认600mL。



## 4. 时间选择

触按“预约”按键, 选择想要的时间, 每按一次, 时间增加30分钟。可预约0.5-24小时。

当长按“预约”键3S, 时间显示将快进, 到达所需预约时间松开按键。

默认08:00, 表示8小时后完成制浆。



## 5. 启动制浆

触按“启动/取消”按键, 开始倒计时; 1分钟内, 可再次触按, 取消当前菜单制浆, 重新选择。

# 清洗/保养/热烘

## 研磨腔清洗

00:03

### 1. 菜单选择

触按“洗/烘”按键，LED屏显示对应功能所需时间。触按1次为快洗、触按2次为精洗，触按3次为热烘，选择热烘功能时“热烘指示灯”点亮。

### 2. 启动清洗

单次触按“洗/烘”，再按“启动/取消”按键，进入3分钟快洗功能，1分钟内，可再次触按“启动/取消”键，重新进行选择。

启动  
取消

## 保养

使用一段时间后，油性物料会在研磨腔和刀片上结垢染色，在研磨腔内加入豆浆机专用清洁剂（可在网上购买），连续触按两次“洗/烘”，再按“启动/取消”按键进入8分钟精洗功能，对研磨腔保养。

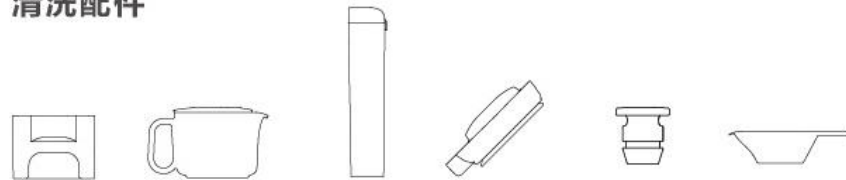
## 热烘

连续触按“洗/烘”键3次，再按“启动/取消”键进入热烘功能，同时保持研磨腔盖打开状态可对研磨腔进行热烘，热烘过程中再次触按“启动/取消”键功能停止。

热烘过程中不要用手触摸研磨腔，以免烫伤！

1. 研磨腔水渍过多会影响咖啡粉碎效果，制作咖啡前研磨腔如有水渍请擦干或用热烘功能烘除。
2. 所有功能正常制浆结束后开盖晾干腔体即可，不必使用热烘功能。
3. 热烘效果与室温、水渍量、水渍分布等有关，正常清洗腔体残留水单次热烘后即可满足咖啡制作效果。

## 清洗配件



余水盒

接浆杯及杯盖

水箱

研磨腔盖

蒸汽盖

咖啡滤网

1. 上述6个配件可从机器上拆下，放在水龙头下冲洗！
2. 物料过多以致排浆阀堵塞时，先将研磨腔内浓稠物料舀出，手动疏通排浆管后，再按“洗/烘”功能进行清洗。
3. 多次制浆后，若发现蒸汽盖上粘有残渣，可将研磨腔盖和蒸汽盖拆下清洗。
4. 多次制浆或使用咖啡功能后，研磨腔盖和蒸汽盖上会粘有少量残渣，用户可将研磨腔盖和蒸汽盖拆下清洗。
5. 机器部件清洗干净后，建议擦干或风干后组装成整机存放于干燥通风的地方。

# 故障排除

故障	原因说明	对策
指示灯不亮	电源线插头未插到底	将电源线插到底
	机器显示板故障	送当地售后服务部维修
指示灯亮、机器不工作	未选择功能程序	选择相应的功能程序
	水箱内未加水或放置不到位	水箱加水至水位刻度线且放置到位
	温度传感器或水位电极故障	送当地售后服务部维修
研磨腔不进水	水泵异常	送当地售后服务部维修
	水箱底部过滤网片堵塞	将过滤网片从水箱底部取出，清洗后，按原状放回
电机工作不停	机器内进水	送当地售后服务部维修
加热不停	温度传感器异常	送当地售后服务部维修
按键无反应	断电间隔短，系统未复位	断电2分钟后再通电使用
	显示板按键故障	送当地售后服务部维修
食材打不碎	食材太多或太少	按说明书食谱用量要求加入食材
	机器自身故障	送当地售后服务部维修
	选错功能程序	正确选择功能程序

# 故障代码

报错提示：数码显示管报错指示，其他指示灯均为熄灭状态，且蜂鸣器鸣声

异常代码	原因说明	建议对策
E01	接浆杯未放置到位	检查接浆杯是否放置到位
E02	水箱无水或水箱底部过滤网片堵塞	水箱内加水至水位刻度线处/清洗水箱底部过滤网片
E03	研磨腔盖未安装或未安装到位	检查研磨腔盖是否未合紧

故障	原因说明	对策
溢浆	选错功能程序	正确选择功能程序
	食材太多或食材体积太大	请按说明书食谱用量加入食材
	机器自身故障	送当地售后服务部维修
糊锅	研磨腔未清洗干净	将研磨腔清洗干净后再使用
	加入食材太多	请按说明书食谱用量加入食材
饮品加工时间过长，其他正常	水温过低	使用常温水
	选错功能程序	正确选择功能程序
浆液未正常排在接浆杯内	接浆杯放置不到位	将接浆杯放置到位
	排浆阀自身异常	送当地售后服务部维修
废水未排在余水盒内	余水盒放置不到位	将余水盒放置到位
	接浆杯放置不到位	送当地售后服务部维修
	排浆阀自身异常	送当地售后服务部维修
异常哨音	机器磨合	偶有哨音属正常情况
异常断电	断电30秒内	通电后，可自动恢复制浆
	断电超过30秒	通电后，整机复位，使用清洗功能处理腔内食材，并重新开始添加食材进行制浆

异常代码	原因说明	建议对策
E04	余水盒未放置到位或余水盒内废水未倒干净	确认余水盒放置到位/将余水盒内废水倒干净
E05	物料过多使得电机过载	减少物料量，清理机器后重新制作
E06	食材异常	请切小或取出部分食材

异常代码	原因说明	建议对策
E07	电压信号异常	检查电压是否低于160V或高于260V/使用稳压电源
E08	主控与驱动通信异常	送当地售后服务部维修
E09	主控与显示通信异常	送当地售后服务部维修
E10	排浆阀堵转或异物卡塞	清理排浆阀或断电清洗, 或送当地售后服务部维修
E11	温度传感器检测电路故障	送当地售后服务部维修

异常代码	原因说明	建议对策
E12	研磨腔温度传感器检测电路故障	送当地售后服务部维修
E13	水位电极脏污, 影响检测	保持电极表面清洁
	流量计故障	送当地售后服务部维修
E14	过零信号丢失	送当地售后服务部维修
E15	粉碎腔加热超时	送当地售后服务部维修

温馨提示：如问题不能解决，切勿私自拆卸机器，请送当地售后服务部进行维修。以上内容如因型号或零部件变更与实物不符，请以实物为准，恕不另行通知，敬请谅解！

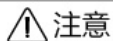
## 注意事项

- 为防止造成人身伤害，财产损失，请务必遵守以下安全注意事项。



**警告**

表示如不可避免，则可能导致死亡或严重伤害的某种潜在危害情况



**注意**

表示如不可避免，则可能导致轻微中度伤害的某种潜在危害情况



表示“禁止”，不能进行的内容。



表示“强制”，务必执行的内容。



**警告**

- 本产品并非设计给身体、感官或心智功能不足者(包括孩童)、或缺乏经验及知识者使用，除非有能确保其安全者给予监督或指导，才能使用本产品。请注意避免让孩童戏玩本产品。
- 请使用三插插座，并保证可靠接地。务必选用额定电流为10A，交流电压为220V的电源插座。

- 务必要将电源插头切实插到底。如果没有完全插入，则可能会因触电或过热而引起火灾事故。



- 请勿损坏电源线或电源插头、插座。绝对不要对电源线做以下事项：改装、弯曲、拉伸、放置高温处、将重物放在上面或捆成一束。电源线发生损坏时，请至九阳指定售后维修点维修或更换。

- 请勿用于说明书记载以外的用途。
- 绝对不要试图自动改装、分解或修理本产品。
- 请勿将本产品浸在水中，或让水喷淋。
- 禁止外力作用在出浆嘴上，以免机器损坏。
- 禁止芒果、甘草等纤维过多的食材，以免粉碎不了堵塞出浆嘴，造成机器损坏。
- 禁止使用非自带接浆杯子放置在底座圆槽内，防止杯口干涉出浆嘴的运行导致机器损坏。





- 制浆过程中，请勿开盖。
- 在室温高于30℃时，预约时间请勿超过12小时。
- 严禁将接浆杯放在明火或电磁炉上加热。
- 制浆完成或使用热烘功能时，接浆杯、出浆口、研磨腔及研磨腔盖温度较高，请勿用手直接接触。
- 研磨腔有未粉碎食材需要排出时，请在主界面选用清洗功能。
- 饮品制作时请严格按照食谱添加物料。
- 自动清洗时，请勿断电。
- 预约时，制浆完毕报警时间与标准的预约时间相比较，有微小误差属于正常现象，不影响制浆质量。（仅适用于预约机型）
- 制浆过程中，请勿强行取走接浆杯。
- 异常断电超过30秒，请勿饮用所制饮品。
- 手动清洗研磨腔时，小心刀片伤手。
- 自动清洗前，请确保余水盒安放到位。
- 研磨腔加料后，请清理研磨腔周边食材，以免无法合盖密封。
- 请选用纯净水制浆。
- 有色食材制浆，可能染色。
- 制作饮品时，绝对不要向研磨腔中加水。
- 本产品仅限中国大陆海拔2000米以下地区使用。
- 本产品仅限在温度为4℃-40℃环境中使用。
- 有核食材，请去核制浆。
- 制浆时间会根据电压自动调整。清洗完成后，打开研磨腔盖，把水晾干。



### 使用提示

- 制浆完成后，请尽早饮用，以维持新鲜口感。
- 婴儿、肾功能衰竭、肠胃功能弱的人群应酌情选择低浓度豆浆或减少饮用量。

## 食品接触材料信息

请根据说明书要求正常使用本产品。本产品符合相应食品安全国家标准要求，食品接触材料及其执行标准的符合性信息说明如下：

食品接触用材料		执行标准	符合标准情况
金属	不锈钢06Cr19Ni10(螺钉、温度传感器等)	GB 4806.9-2016	符合
	不锈钢12Cr17Ni7(刀片、刀轴)	GB 4806.9-2016	符合
	不锈钢14Cr17Ni2(电机轴基材)	GB 4806.9-2016	符合
	铝合金基材（基材材质成分：Si、Mg、Mn、Ni、Fe含量分别不超过13.5%，11%，4%，3%，2%。其他元素含量不超过1%），（陶瓷涂层，粉碎杯体）	GB 4806.9-2016	符合
塑料	PP(进水阀套、即热腔体、水箱顶杆等)	GB 4806.7-2016	符合
	AS（水箱、余水盒）	GB 4806.7-2016	符合
	POM（出水顶嘴）	GB 4806.7-2016	符合
	PTFE（动阀片）	GB 4806.7-2016	符合
	PA（齿轮3）	GB 4806.7-2016	符合
	PCTG（锁扣）	GB 4806.7-2016	符合
涂层	PPE（出水嘴、导水座、上盖II等）	GB 4806.7-2016	符合
陶瓷	陶瓷涂层（电机轴，粉碎杯体）	GB 4806.10-2016	符合
玻璃	玻璃（浆杯、上盖等）	GB 4806.5-2016	符合
陶瓷	陶瓷（静阀片1、静阀片2）	GB 4806.4-2016	符合
橡胶	橡胶(密封圈,水管,出浆嘴等)	GB 4806.11-2016	符合

● 本系列产品包含以上食品接触材料，部分机型可能不含个别材料，以实际产品为准！

## 基本参数

- 额定电压：220V
- 额定频率：50Hz

产品型号	额定功率/ 电机功率	容量范围	净重	产品尺寸(长×宽×高)
DJ06R-K mini(白) DJ06R-K mini(青) DJ06R-K mini(红) DJ06R-X03	1150W/ 210W	300mL~ 600mL	5.3kg	345mm × 165mm × 325mm

使用标准：GB4706.1-2005,GB4706.19-2008,GB4706.30-2008

# 有害物质限制使用标示卡


有害物质的名称和含量表

部件名称	有害物质					
	铅(Pb)	汞(Hg)	镉(Cd)	六价铬(Cr(VI))	多溴联苯(PBB)	多溴二苯醚(PBDE)
橡胶件(密封垫、轴密封等)	○	○	○	○	○	○
不锈钢结构件(滤网,支架等)	○	○	○	○	○	○
其他金属结构件(粉碎杯等)	○	○	○	○	○	○
玻璃陶瓷类结构件(上盖)	○	○	○	○	○	○
非阻燃塑料结构件(外壳、装饰件等)	○	○	○	○	○	○
电热器	○	○	○	○	○	○
温控器	○	○	○	○	○	○
阻燃塑料结构件(霍尔元件外壳、电磁阀、操作面膜盒等)	○	○	○	○	○	×
天线等通讯模块(组件)	×	○	○	○	○	○
其它标准件(铆钉手柄螺钉、传感器嵌件等)	×	○	○	×	○	○
微动开关、电机、电源线、印刷线路板组件(PCB板、电容、变压器、线束护套等)	×	○	○	○	○	×

○：表示该有害物质在该部件所有均质材料中的含量均在GB/T 26572规定的限量要求之下。

×：表示该有毒有害物质至少在该部件的某一均质材料中的含量超出GB/T 26572规定的限量要求。“×”的部件表明，由于目前全球的技术和工艺水平限制而无法实现环保类物质或元素的完全替代，后续随着技术上的改进将逐步改进。

\*：表示仅部分型号产品含该部件。



有害物质限制使用标志

环保使用期限10年：表示本产品中含有的有害物质不会发生外泄或突变，用户在产品说明书所述情况下正常使用本产品不会对环境造成严重污染或对其人身、财产造成严重损害的期限。

箭头循环标志：表示本产品可回收利用。超过使用期限或经过维修无法正常工作后，不应被随意丢弃，请交由正规回收渠道以及有废弃电器电子产品处理资格的企业处理，正确的处理方法请查阅国家或当地有关旧电器电子产品的处理规定。

- 以上标识均依据中国有害物质限制使用管理办法及其配套标准SJ/T 11364要求执行。本产品长期使用不会对人体产生危害，请放心使用。

## 售后服务

### 服务条款

- 本产品执行全国三包规定，整机包修1年。三包有效期自开具发票之日起计算，三包范围仅限家庭使用。
- 购机发票作为产品三包凭证。
- 九阳用户尊享产品服务过程中的免费保洁、保养、检测服务。

### 非三包范围

- 消费者因搬运、使用、维护、保管不当造成产品损坏；
- 非我公司指定的维修点安装、维修造成损坏的(包括消费者自行安装或拆卸修理的)；
- 无有效发票或购买证明的，且无法证明属于三包期内的；
- 发票与实物不符或涂改的；
- 因不可抗拒的自然灾害造成损坏的；
- 超过三包期的；
- 使用环境(如电压、湿度、温度、通风条件等)不符合产品说明书的表述，造成损坏的；
- 超出九阳上门服务范围的，顾客要求必须上门的。

### 服务网点查询

- 请在微信中搜索“九阳”并关注，进入后点击右下方的“我”，然后选择“网点查询”进入查询即可。
- 请登录九阳网络客户服务中心<http://kf.joyoung.com>查询。
- 请拨打九阳阳光服务热线：400-6186-999查询。