

产品获得CCC认证
本企业通过ISO9001
质量管理体系认证

11-19-1309-0013-B

阳光服务热线

400-6186-999

杭州九阳生活电器有限公司

Hangzhou Joyoung Household Appliances Co.,Ltd.

浙江省杭州经济技术开发区下沙街道银海街760号3a幢
Building 3a, No.760 Yin Hai Street, Xiasha, Hangzhou Economic
and Technological Development Area, Zhejiang Province

邮编: 310018 传真: 400 6186 996 www.joyoung.com

LINE FRIENDS

Joyoung 九阳

使用说明书

电热水壶

K06-Z2(棕)/(黄)

使用产品前请仔细阅读本使用说明书
并妥善保管。



尊敬的用户：

感谢您使用九阳电热水壶（开水煲）。为了便于您正确操作本机器，在使用前请仔细阅读本说明书。请务必认真阅读第一章“安全使用注意事项”。

（本说明书中技术规格如有变更恕不另行通知）

目录

前言	1
装箱明细	1
第一章 安全注意事项	2-4
第二章 部件描述	4
第三章 使用方法	5
第四章 保养和维护	6
第五章 维修服务保证	7
第六章 机型规格参数	7
第七章 执行标准	7
第八章 故障分析及排除	8
第九章 食品接触材料信息	9
第十章 有害物质限制使用标识表	10
第十一章 售后服务	11

前言

感谢您使用九阳电热水壶，为了使您正确地使用和维护本机，请在使用前仔细阅读说明书，并请妥善保存，以便日后查阅。

这本说明书适用于K06-Z2(棕)/(黄)型号产品，书中所有内容仅供用户使用和维护时参考，具体以实物为准，图片仅供参考。如果您在使用上仍有问题，请向当地九阳售后服务中心或公司客服中心咨询。

愿九阳电热水壶给您的生活带来舒适、便捷与健康。

装箱明细

名称	主机	说明书	合格证	包装袋	电源线	折叠杯
数量	1台	1本	1张	1个	1根	1个

第一章 安全注意事项

⚠ 警告：对可能导致人员危险、重伤、重大财产损失的风险要警惕；

⚠ 警告：禁止壶中有热水时折叠；

⚠ 注意：对可能导致人员受伤或物品损害的风险要关注；

⚠ 警告：

1、产品在工作期间会产生高温和蒸汽，请勿触摸或靠近蒸汽孔等高温部分，以防烫伤。

2、为防止触电或短路等危险，切勿将本产品 and 电源线浸入到任何液体中。

⚠ 注意：

1、本产品不打算由儿童或有肢体、感官或精神能力缺陷的人使用。除非有负责他们安全的人对他们进行与产品使用有关的监督和指导。应照看好儿童，确保他们不玩耍本产品。

2、本产品仅供家庭使用，任何商业用途、不适当用途或未遵守本说明书使用引起的故障，本公司均不承担任何责任，此等故障损坏不在保修之列。

3、本产品仅限于烧水，禁止用于煮其他食材。

4、打开包装后，请即刻将塑料袋丢弃，以免儿童玩耍，造成窒息的危险。

5、请勿向壳体、底座任何缝隙或开口处插入大头针、铁丝或其他金属物品，以防触电造成伤害事故。

6、确保电源线不会与尖锐的边缘、毛边、其他突出尖锐物或表面高热的物品接触。以防漏电，造成触电或火灾。

7、电源线悬垂易引起事故，建议使用时将电源线布置在合理的位置，以免绊倒带来危险。

8、连接电源之前，请检查产品上标示的电压是否与供电电源电压相符，以免损坏元器件或发生火灾。

9、必须单独使用10A或以上带接地的插座，插头需彻底插入插座，以防接触不良而导致元件过热烧坏，引发短路或火灾等危险。

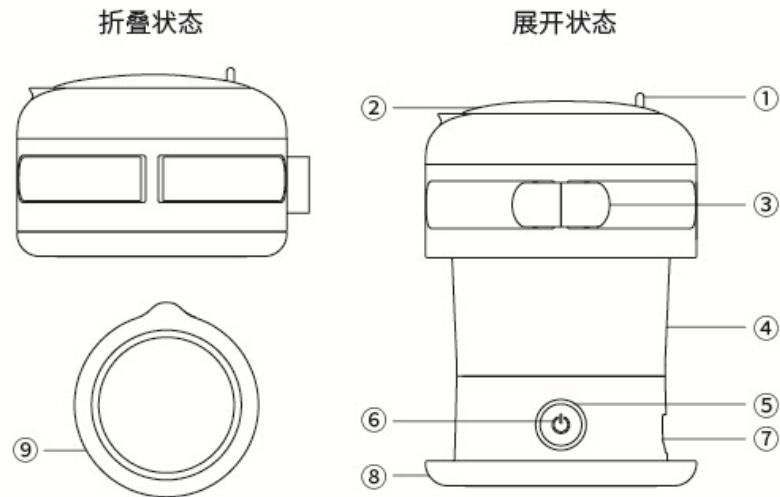
10、请在水平台面上操作，请勿在地毯、毛巾、塑料、纸等易燃物上操作本产品，以防引起火灾。

11、请勿将本产品放在不平稳、潮湿、高温、光滑、不耐热的台面上使用，以免沸水溅出、触电、起火、滑落等造成伤害事故和财产损失。

12、请勿将本产品靠近高温、强磁、易燃易爆气体(如天然气、沼气等)，以防引起器件损坏、故障或火灾。

- 13、切勿在无人看管的情况下让产品工作，以防产品突发情况造成火灾等危险。
- 14、请勿让产品干烧，以免引起壶体发黄、故障或发生火灾造成伤害事故和财产损失，请在使用前确认壶内有适量冷水。
- 15、装水量不要超过最大水位线，否则可能会出现沸水溅出而造成危险或者水流入温控器件导致故障的发生。
- 16、请勿将密闭的容器放置在壶内加热，会有爆炸的危险。
- 17、请勿在外接定时器或独立的遥控控制系统的方式下运行该产品，以防短路、自燃等危险。
- 18、为避免烫伤，使用产品前，请务必确认上盖已正确盖好。
- 19、加热过程中、水沸腾时，请勿打开上盖或移动产品，以防烫伤。
- 20、壶体未充分冷却前，请通过壶盖的防烫部位来关闭壶盖。
- 21、在室温低于0°C时，勿让产品一直和电源插座连接，否则温控器可能会自动复位导致元件发热产生自燃等危险。
- 22、严禁用湿手插/拔插头或用湿布清洁插座，否则会造成触电。
- 23、拔下插头时，须握住插头拔出，切勿用力猛拉或扭曲电源线，以防电源线损坏，产生漏电危险。
- 24、倒水时应小心操作，防止水溅出烫伤身体，在穿着裸露皮肤的衣服、鞋子时要更加注意，防止烫伤。
- 25、为防止触电或火灾，下列情况必须保证电源是断开的：壶中无水时、加水时、不使用时、清洁或移动产品时、当产品出现问题时。
- 26、如产品发生故障或损坏，请停止使用，可以送到我公司的售后服务点维修，切勿自行修理，以免发生危险。
- 27、如果电源软线损坏，为了避免危险，必须由制造商、其维修部或类似部门的专业人员更换。
- 28、为防止触电、短路等造成损害事故，请勿浸入水中清洗，再次使用前必须把底部擦干。
- 29、本产品不适用海拔1000米以上地区，否则无法确保应有的功能。
- 30、连续使用时，请加入不超过65°C的水，否则无法正常使用。
- 31、请等待温度降低后折叠收纳，避免折叠过程中烫手。
- 32、水煮沸后，请及时按动开关手动复位，壶内水温度低于65°C，会再次接通并加热。
- 33、提手请勿对准壶嘴，避免烫伤

第二章 部件描述



序号	部件名称	部件功能
①	提手	用于打开壶盖
②	壶盖	用于盖紧壶体
③	手柄	用于倒水时握持
④	壶体	用于盛水并带有加热部件
⑤	灯环	用于指示通电状态
⑥	开关按钮	用于接通切断电源
⑦	插座孔	用于连接电源线
⑧	底座	用于支撑壶体
⑨	折叠杯	用于盛水

第三章 使用方法

● 初次使用时

在第一次使用水壶时，建议使用前先把水壶清洗干净，方法如下：将水壶注入适量的水，勿超过上刻度，煮开后把水全部倒掉，循环操作两次即可使用。

注：本产品最大容量为550毫升。

● 操作步骤

1、拿起盖子

提起提手，拿起盖子，取出折叠杯。

2、展开壶体

分别握持壶身、底座，拨开壶身，露出开关按钮及插座孔，（备注：运输过程中，壶体处于“折叠状态”）。

3、展开手柄

扣动手柄尖端易扣位，扣起两个手柄，至手柄中部接触。

4、注入冷水

注水至上下刻度线之间（最大容量550毫升、最小容量200毫升），盖上盖子。

5、插电源线

使用附带的电源线，插入壶体插座孔，另一端插入电源插孔。

6、接通电源

按下开关按钮，灯环亮起，电源接通，开始工作。

7、断开电源

水沸腾后，壶体内温控器自动切断电源，灯环熄灭。按起开关按钮（待温度降低后，温控器自动闭合。水沸腾后请手动按起开关按钮）。

8、安全用水

拔下电源线，握持手柄，倒水至相应容器中。

9、用后收纳

用水完毕后，手柄收纳到壶体内，按下至“折叠状态”。

（备注：折叠前确保壶内水已全部倒出；折叠杯折叠后可放于壶内）

第四章 保养和维护

如何清洁电热水壶

- 每次清洁水壶前，要拔下电源插头并让水壶冷却。
- 切勿将电热水壶、电源线、电源插头浸于水中。
- 确保电气线路干燥。
- 用湿布擦拭水壶外壳。请勿使用擦洗粉、清洁膏等产品，它们会伤害壶体的光泽。

如何清除水垢

为了保持水壶良好的工作状态，需要经常清除水垢。如果壶体内侧底部发热盘上有明显一圈斑点，表明您的水煲需要清除水垢了。可以用下面的几种方法来清除水垢：

- 使用专用的适合电热水壶的除垢产品，按照产品说明进行。
- 向壶中加入0.5升8度的白醋，放置浸泡1小时后，倒去白醋，用清水清洗4次~5次。
- 加入0.5升的水，然后加入25克的柠檬酸，煮水浸泡15分钟，用清水清洗4次~5次。

第五章 维修服务保证

产品如有故障，请与本公司的特约维修网点或客户服务中心联系。

- 1、九阳电热水壶实行一年包修期。
- 2、三包期的起始日期以产品发票日期为准。
- 3、下列情况之一者，不属于三包范围：
 - 消费者使用、保管、维护不当造成损坏。
 - 非本公司指定维修部自行装拆修理而造成损坏。
 - 发票型号与维修产品型号不符或者有涂改。
 - 无有效发票。
 - 因不可抗力造成损坏。
 - 将开水煲于商业用途。

第六章 机型规格参数

产品型号	额定电压	额定频率	额定功率	额定容量
K06-Z2(棕) K06-Z2(黄)	220V	50Hz	600W	550mL

第七章 执行标准

执行标准：GB 4706.1-2005，GB 4706.19-2008

第八章 故障分析及排除

故障现象	原因分析	故障排除
水沸腾前水壶提前自动关闭	通常是由壶内水垢引起的	通过清除水垢来解决
	可能是水壶在无水或水量不足的状态下使用,引起干烧保护装置的启动	往水壶内重新加入冷水,约2分钟后干烧保护装置复位,水煲即可重新工作
水壶不工作	电源插头没有连接好	请检查电源线插头的情况
	电源线损坏	请到九阳售后服务点更换后再使用
	当水壶干烧,干烧保护装置将启动关闭电源	电源关闭后,请往水壶内加入适量冷水
水中含有异味	通常在第一次使用时会有此现象	向壶中加水到最大刻度,加入2勺小苏打,把水烧开,然后倒掉
壶内有水垢生成,或者煲中的水变混浊	这是因为当地水质较硬,水中的碳酸钙和碳酸镁引起的	及时清除水垢即可

温馨提示

- 以上为常见故障诊断和排除方法,对于其它故障,请与本公司客户服务部联系,或直接到本公司指定的维修点进行修理,切勿自行拆卸修理。
- 本公司指定维修点请根据说明书“售后服务”的服务网点查询办法进行登录查询。

第九章 食品接触材料信息

请根据说明书要求正常使用本产品。

本产品符合相应食品安全国家标准要求,食品接触材料及其执行标准的符合性信息说明如下:

食品接触用材料		执行标准	符合标准情况	备注
金属	不锈钢06Cr19Ni10 (壶体、螺钉、温度表等)	GB 4806.9-2016	符合	
	不锈钢10Cr17 (上壶盖、五金片等)	GB 4806.9-2016	符合	
塑料	PP (上壶盖、内盖等)	GB 4806.7-2016	符合	
	POM (锁扣等)	GB 4806.7-2016	符合	
	PPE (转动支架等)	GB 4806.7-2016	符合	
	PC (壶盖支架等)	GB 4806.7-2016	符合	
	PE (蒸汽导管)	GB 4806.7-2016	符合	
橡胶(密封圈等)		GB 4806.11-2016	符合	

本系列产品包含以上食品接触材料,部分机型可能不含个别材料,以实际产品为准!

第十章 有害物质限制使用标识表

有害物质的名称和含量表

部件名称	有害物质					
	铅(Pb)	汞(Hg)	镉(Cd)	六价铬(Cr(VI))	多溴联苯(PBB)	多溴二苯醚(PBDE)
橡胶件(密封垫、胶脚等)	○	○	○	○	○	○
与水接触金属结构件(壶体内胆、壶盖等)	○	○	○	○	○	○
与食品接触标准件(锁附内胆与手柄螺钉、锁附内盖螺钉等)	○	○	○	○	○	○
加热器	○	○	○	○	○	○
温度传感器 *	○	○	○	○	○	○
水泵 *	○	○	○	○	○	○
玻璃陶瓷类结构件(杯体等) *	○	○	○	○	○	○
温控器(热保护器)	○	○	○	○	○	○
非阻燃塑料结构件(外壳、蒸汽室等)	○	○	○	○	○	○
阻燃塑料结构件(开关、连接器等)	×	○	×	○	○	×
其它金属结构件(外壳、支撑件等) *	○	○	×	○	○	○
其它标准件(锁附温控器螺钉等) *	○	○	○	×	○	○
电源线、印刷线路板组件(PCB板、线束等) *	×	○	○	○	○	×

○：表示该有害物质在该部件所有均质材料中的含量均在GB/T 26572规定的限量要求之下。

×：表示该有毒有害物质至少在该部件的某一均质材料中的含量超出GB/T 26572规定的限量要求。“×”的部件表明，由于目前全球的技术和工艺水平限制而无法实现非环保类物质或元素的完全替代，后续随着技术上的改进将逐步改进。

*：表示仅部分型号产品含该部件。



有害物质限制使用标识

环保使用期限10年：表示本产品中含有的有害物质不会发生外泄或突变，用户在产品说明书所述情况下正常使用本产品不会对环境造成严重污染或对其人身、财产造成严重损害的期限。

箭头循环标志：表示本产品可回收利用。超过使用期限或经过维修无法正常工作后，不应被随意丢弃，请交由正规回收渠道以及有废弃电器电子产品处理资格的企业处理，正确的处理方法请查阅国家或当地有关旧电器电子产品的处理规定。

以上标识均依据中国有害物质限制使用管理办法及其配套标准SJ/T 11364要求执行。本产品长期使用不会对人体产生危害，请放心使用。

第十一章 售后服务

服务条款

- 本产品执行全国新三包规定，整机包修1年。三包有效期自开具发票之日起计算，三包范围仅限家庭使用。
- 购机发票作为产品三包凭证。
- 九阳用户尊享产品服务过程中的免费保洁、保养、检测服务。

非三包范围

- 消费者因搬运、使用、维护、保管不当造成产品损坏；
- 非我公司指定的维修点安装、维修造成损坏的(包括消费者自行安装或拆卸修理的)；
- 无有效发票或购买证明的，且无法证明属于三包期内的；
- 发票与实物不符或涂改的；
- 因不可抗拒的自然灾害造成损坏的；
- 超过三包期的；
- 使用环境(如电压、湿度、温度、通风条件等)不符合产品说明书的表述，造成损坏的；
- 超出九阳上门服务范围的，顾客要求必须上门的。

服务网点查询

- 请在微信中搜索“九阳”并关注，进入后点击右下方的“我”，然后选择“网点查询”进入查询即可。
- 请登录九阳网络客户服务中心<http://kf.joyoung.com>查询。
- 请拨打九阳阳光服务热线：400-6186-999查询。