

材质：80克双胶纸+黑白印刷
尺寸：105X140mm

本产品
已通过CCC认证



关注九阳官方微信
享受便捷阳光服务
在线客服/售后支持/会员活动

杭州九阳生活电器有限公司

Hangzhou Joyoung Household Appliances Co., Ltd.

杭州经济技术开发区下沙街道银海街760号3a幢
Building 3a, No.760 Yin Hai Street, Xiasha, Hangzhou Economic
and Technological Development Area

邮编：310018
传真：400 6186 996
www.joyoung.com

Joyoung 九阳

使用说明书

Operation Instruction

九阳多功能电蒸饭盒

型号：DFH-10K601



阳光服务热线：400-6186-999

www.joyoung.com

尊敬的用户：

感谢您使用九阳多功能电蒸饭盒。为了便于您正确操作本机器，在使用前请仔细阅读本说明书。请务必认真阅读第一章“安全使用注意事项”。

(本说明书中技术规格如有变更恕不另行通知)

目录

前言	1
第一章 安全使用注意事项	2-3
第二章 部件及功能	3
第三章 使用方法	4-5
第四章 保养和维护	5-6
第五章 维修服务保证	7
第六章 产品安全指标	7
第七章 执行标准	7
第八章 故障分析及排除	8
电气原理图	9
装箱明细	9

前言

九阳电饭盒系列，设计独特新颖，精美时尚。产品安全实用，操作简单、方便。多功能电饭盒是用蒸汽加热食物，蒸煮出来的饭菜保持了食物的营养不流失又干净卫生，是理想的健康用品，是居家、上班、上学首选的生活电器。

九阳电饭盒系列将给您的生活带来无限的乐趣。

九阳DFH-10K601多功能电饭盒具有以下特点：

- ★精致设计，时尚外观
- ★独特的加热设计，产生蒸汽，温度更均匀
- ★采用发热盘加热，使用更快速
- ★具有防干烧和超温自动断电双重保护功能
- ★可热饭菜、煮米饭、煮面、煮粥
- ★蒸煮食物保持了鲜味和卫生，营养健康

注意：

为避免反复加热，请烹饪完成后，立即关闭电源开关或拔掉电源线。

第一章 安全使用注意事项

- 1、检查产品规定的电源电压是否与供电电源电压相符(仅指交流电)。
- 2、本产品仅作为家庭使用。任何商业用途、不适当用途或未遵守本说明书使用引起的故障, 本公司均不负任何责任, 此等故障损坏不在保修之列。
- 3、必须使用接地的墙式插座, 插头要注意插紧。切勿用万用插座与其他电器同时使用。
- 4、拔下电源插头时, 须拿住插头拔出, 不要用力猛拉或者扭曲电源线。如果电源软线损坏, 必须用专业软线或从维修部买到的专用组件来更换。
- 5、插头插到插座时, 必须插到底, 否则会因接触不良而导致元件过热烧坏。
- 6、使用前, 必须将电源线与主机连接的电源连接器插到底, 否则会因接触不良导致连接器过热而损坏。
- 7、切勿在无人照看的情况下让产品工作。
- 8、不要把产品放于儿童可接触处。
- 9、请不要放在不平稳、潮湿、不耐热的表面使用, 避免受到损坏或发生故障。
- 10、请勿将产品直接放在火上或任何靠近热源、火源的地方, 否则产品会受到损坏或发生故障, 甚至发生危险。
- 11、严禁把底座放入水中清洗, 只能用湿毛巾擦洗。清洗前须让本机器充分冷却。
- 12、不使用时, 请勿将电源线插入插座内。在以下情况下须拔掉插头: 使用后出现故障、每次清洗前、检修时。
- 13、一旦产品某部分着火, 请勿直接用水灭火, 可用湿布盖住着火部位来灭火。

- 14、器具不打算由儿童或有肢体、感官或精神能力缺陷的人使用, 除非有负责他们安全的人对他们进行与器具使用有关的监督和指导。应照看好儿童, 确保他们不玩耍本器具。

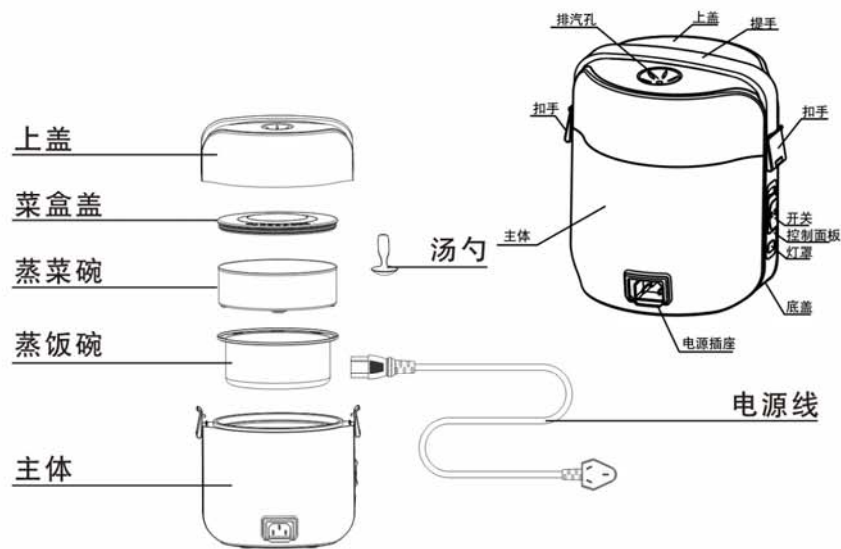
下列情况下请勿使用产品:

- 1、产品或电源线有问题。
- 2、产品意外坠落, 造成损伤或运作出现不正常。

如果发生以上情况, 请将产品送往我司售后服务中心处理。

请使用产品原装的各项附件。

第二章 部件及功能



第三章 使用方法

请仔细阅读说明书，按要求进行操作，从包装盒内取出多功能电蒸饭盒，拆去内包装，用食品洗涤剂清洗饭盒、菜盘、汤勺、内胆等，并用清水洗净后晾干备用。机座切勿用水浸洗。

■蒸饭和热菜

- 1、将整机放置在平稳的桌面上，打开上盖，往主体内加入清洁的水至蒸饭刻度线。
- 2、取出饭盒，按标示加入适量的米和水（米150g，水225ml），然后将饭盒放于主体内。
- 3、此时，可将装好熟菜的菜盒放置于饭盒上，然后扣紧上盖。
注意：蒸菜前，需取下塑料菜盒盖，以免蒸煮后，菜盒盖变形。
- 4、将开关推到蒸饭档位，插上电源线，开始加热。
- 5、大约25-30分钟左右，主体内水已蒸干，指示灯熄灭，饭菜即为做好。
- 6、工作完毕，关闭开关，断开电源。

■热饭和热菜

- 1、将整机放置在平稳的桌面上，打开上盖，往主体内加入清洁的水至蒸饭刻度线。
- 2、将已装好冷饭和冷菜的蒸饭碗及蒸菜碗依次放入主体内，盖好上盖。
- 3、将开关推到蒸饭档位，插上电源线，开始加热。
- 4、加热大约15分钟，饭和菜即可热好食用。
- 5、工作完毕，关闭开关，断开电源。

■煲汤

- 1、将整机放置在平稳的桌面上，打开上盖，然后将已飞水的猪骨肉类和附食品、配料一起放进主体内，往主体内加入清洁的水至最大量水位刻度线。
- 2、将开关推到煲汤档位，插上电源线，开始加热。
- 3、加热大约1.5小时左右，煲汤基本完成，适当放入油、盐等调料即可食用。（根据实际情况，可适当调整加热时间）
- 4、工作完毕，关闭开关，断开电源。

■煮面

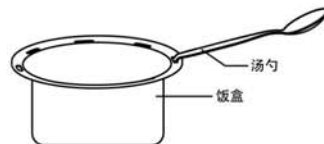
- 1、将整机放置在平稳的桌面上，打开上盖，往主体内加入一半深度清洁的水，放入面条。
- 2、将开关推到蒸饭档位，插上电源线，开始加热。
注意：煮面时，不要盖上上盖，以免上盖蒸汽口溢水。
- 3、加热大约15分钟，煮面基本完成，适当放入油、盐等调料即可食用。（根据实际情况，可适当调整加热时间）
- 4、工作完毕，关闭开关，断开电源。

■煲粥

- 1、将整机放置在平稳的桌面上，打开上盖，往主体内加入一半深度清洁的水，放入50g生米。
- 2、插上电源线，将开关推到蒸饭档位加热至水沸腾后，再将开关拨回煲汤档位进行慢煮，约30分钟后，煲粥基本完成。
注意：煲粥时，不要盖上上盖，以免上盖蒸汽口溢水。
- 3、工作完毕，关闭开关，断开电源。

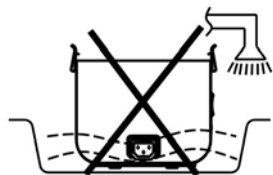
温馨提示：

在蒸饭完成后，为避免烫伤，您可以使用本产品附带的汤勺取出蒸饭碗。取出方法如下图：



第四章 保养和维护

- 1、为延长饭盒使用寿命。
 - A、应定期清洁饭盒内的食物沉淀物。
 - B、每次使用后应及时的清洁。
- 2、清洁前应拔下电源插头并让饭盒冷却，将开关拨回关闭档位。
- 3、切勿用钢丝球及任何化学的或研磨粉状的清洁剂来清洁饭盒内部和外部表面。
- 4、禁止将煲底座及电源线浸入任何液体中。（如下图）



清洁方案A:

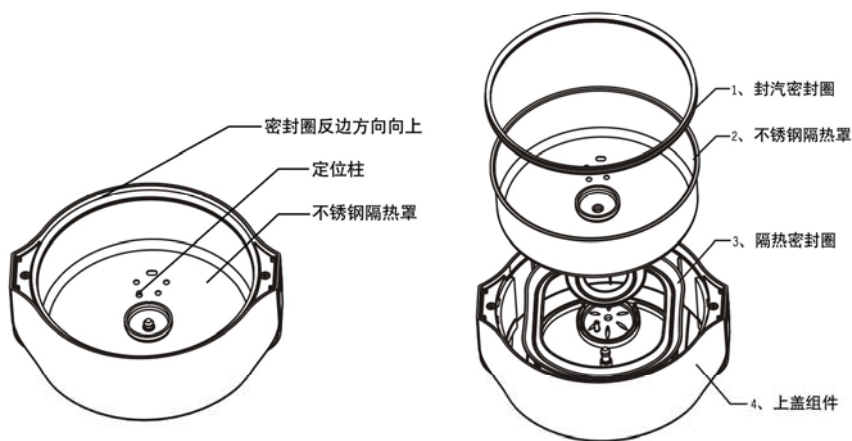
- 1、将0.5升食用白醋倒入主体内，让其在主体内浸泡1小时以上。
- 2、将溶液从主体中倒出，用湿布擦去残留的沉淀物。
- 3、将电饭盒注水，烧开后倒掉，用清水冲洗4-5次，电饭盒就可以再次使用。
- 4、如有必要，请重复以上操作几次。
- 5、电饭盒的外部可以用拧干的湿布擦净。

清洁方案B:

上盖组件可拆分后进行清洗:

- 1、将不锈钢隔热盖取出:两手拇指按住隔热盖,然后稍用力将不锈钢隔热盖取出。
- 2、放入清水中清洗,建议不要用钢丝球等硬辅助物清洗,防止表面刮花。
- 3、上盖零件清洗并擦干后,将隔热密封圈装回上盖槽内,封汽密封圈套回不锈钢隔热盖边沿,然后将整个隔热盖装回上盖。

注意:隔热盖的定位孔必须套在上盖的定位柱上;(如下图)



第五章 维修服务保证

产品如有故障,请与本公司的特约维修网点或客户服务中心联系。

- 1、九阳多功能电热饭盒实行一年保修期。
- 2、保修期的起始日期以产品发票日期为准。
- 3、下列情况之一者,不属于保修范围:
 - 消费者使用、保管、维护不当造成损坏。
 - 非本公司指定维修部自行装拆修理而造成损坏。
 - 发票型号与维修产品型号不符或者有涂改。
 - 无有效发票。
 - 因不可抗力造成损坏。
 - 将多功能电热饭盒用于商业用途。
- 4、不属于保修范围内的产品,本公司客户服务中心仍热情为您服务。

第六章 产品安全指标

产品型号	额定电压	额定频率	额定功率	容量
DFH-10K601	220V~	50Hz	400W	1.0L

第七章 执行标准

执行标准: GB 4706.1-2005、GB 4706.19-2008

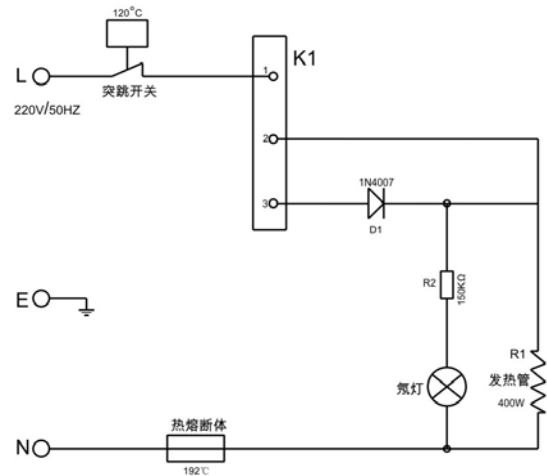
第八章 故障分析及排除

故障现象	原因分析	故障排除
发热盘不加热 指示灯不亮	1、电源没有接通。	1、检查电源是否接通。
	2、电源线损坏。	送指定的售后服务部进行维修。
	发热盘损坏。	送指定的售后服务部进行维修。
指示灯一直不灭	温控器损坏。	送指定的售后服务部进行维修。

备注:

- 1、以上为常见故障诊断和排除方法,对于其它故障,请与本公司客户服务联系,或直接到本公司指定的维修点进行修理,切勿自行拆卸修理。
- 2、本公司指定维修点明细见保修卡。

电气原理图



装箱明细

电饭盒	蒸饭碗	蒸菜碗	汤勺	电源线	说明书	保修卡	合格证
1台	1个	1个	1把	1条	1本	1本	1张