



尊敬的用户：

感谢您使用九阳电火锅。为了便于您正确操作本机器，在使用前请仔细阅读本说明书。请务必认真阅读第一章“安全使用注意事项”。

## 目录

前言	1
第一章 安全使用注意事项	2-4
第二章 产品各部件名称	5
第三章 使用方法	6-7
第四章 保养和维护	7
第五章 产品安全指标	7
第六章 执行标准	8
第七章 故障分析及排除	8
电气原理图	9
装箱明细	9
电火锅产品的有害物质限制使用标识表	10
售后服务	11

## 前言

九阳电火锅具有蒸、煮、炖、火锅等功能。产品造型美观大方，性能完善，可靠耐用。

- 具有自动控温装置，当内部温度达到设定值时，加热自动停止，操作更方便。
- 旋钮式火力大小控制，操作简单明了。
- 选用性能优良的电子元件，安全可靠，使用寿命长，热效率高，省时省电。
- 锅体一次压铸成形，密度高、强度大、不易变形、受热均匀，表面采用不粘涂料加工，防粘效果极佳。

## 第一章 安全使用注意事项

### ⚠ 警告

对可能导致人员危险、重伤、重大财产损失的风险要警惕；

### ⚠ 注意

对可能导致人员受伤或物品损坏的风险要关注；

### ⚠ 警告

产品工作中、使用后冷却之前，严禁用手触摸锅体、锅盖及产品表面，以防烫伤。

### ⚠ 注意

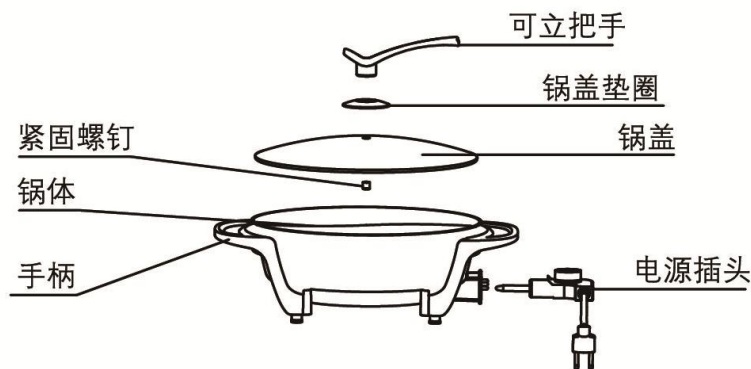
- 1、本产品不打算由儿童或有肢体、感官或精神能力缺陷的人使用。除非有负责他们安全的人对他们进行与产品使用有关的监督和指导。应照看好儿童，确保他们不玩耍本产品。
- 2、本产品仅供家庭使用。任何商业用途、不适当用途或未遵守本说明书使用引起的故障，本公司均不负任何责任，此等故障损坏不在三包之列。
- 3、打开包装后，请即刻将塑料袋放入垃圾桶，以免儿童玩耍，造成窒息的危险。
- 4、请勿将本产品进行长时间干烧，否则容易造成产品短路，器件损坏。
- 5、确保电源线不会与尖锐的边缘、毛边、其他突出尖锐物或表面高热的物品接触，以防漏电，造成触电或火灾。
- 6、连接电源之前，请检查产品标示的电压是否与供电电源电压相符，以免损坏元器件或发生火灾。
- 7、必须单独使用10A或以上带接地的插座，插头需彻底插入插座，以防接触不良而导致元件过热烧坏，引发短路或火灾等危险。
- 8、请在水平台面上操作，请勿在地毯、毛巾、塑料、纸等易燃

物上操作本产品，以防引起火灾。

- 9、请勿将本产品放在不平稳、潮湿、高温、光滑、不耐热的台面上使用，以免触电、起火、滑落等造成伤害事故和财产损失。
- 10、请勿将本产品靠近高温、强磁、易燃易爆气体(如天然气、沼气等)，以防引起器件损坏、故障或火灾。产品四周应留足够空间，与周边物体至少保持10cm距离。
- 11、请勿在窗帘、壁橱等可燃材料下方或附近使用本产品，防止引起火灾。
- 12、切勿在无人照看的情况下让产品工作，以防烤焦食材引发火灾等危险。
- 13、产品首次使用时，会蒸发出少量油烟，属正常现象。
- 14、使用时因内部温度变化，零部件收缩膨胀时发出“咔咔”声，属正常现象。
- 15、产品工作时，请勿将任何袋装、罐装或瓶装的物品放在产品上或锅内，否则有爆炸的危险。
- 16、使用本产品时，请勿将过大尖锐物及纸类、塑料等易燃物品放于锅内，否则会造成器件损坏、火灾等危险。
- 17、请勿在外接定时器或独立的遥控控制系统的方式下运行该产品，以防短路、自燃等危险。
- 18、产品工作时，请勿使电源线触及锅体、锅盖及其他高温部位。
- 19、本产品不得长时间空烧(不放任何食材)，建议不要连续使用超过3小时，以防过热引起锅体崩裂、自燃等，造成伤害事故和财产损失。
- 20、及时擦拭溢出汤渍，切勿让油污流入产品内部，以防造成短路、触电引发人身损害、财产损失风险。
- 21、工作期间，产品会产生高温和蒸汽，请勿用手触摸或将脸部靠近，以防烫伤。
- 22、取出食物时请小心高温，以免烫伤。
- 23、请勿用刀或金属器具在锅内切割食物，请勿用金属或粗糙

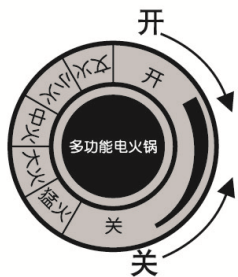
- 之物刷洗擦拭锅体，以免损坏不粘涂层。
- 24、严禁用湿手插/拔插头或用湿布清洁插座，否则会造成触电。
  - 25、拔下插头时，须握住插头拔出，切勿用力猛拉或扭曲电源线，以防电源线损坏，产生漏电危险。
  - 26、为防止触电或火灾，下列情况必须保证电源是断开的：不使用时、清洁或移动产品时、当产品出现问题时。
  - 27、如产品发生故障或损坏，请停止使用，可以送到我公司的售后服务点维修，切勿自行修理，以免发生危险。
  - 28、如果电源软线损坏，为了避免危险，必须由制造商、其维修部或类似部门的专业人员更换。
  - 29、使用完毕，请切断电源，待机器冷却后清洁锅体及表面，以防残留的面粉、油渍等在烘烤时冒烟或起火。
  - 30、严禁将产品及电源线浸入水或其他液体中，不要对其喷、洒水，以免器件进水造成短路、漏电。
  - 31、本产品必须与配套电源插头一起使用。

## 第二章 产品各部件名称



## 第三章 使用方法

### 操作面板



开：将旋钮旋转至三角符号所指“开”，为开机状态锅体开始加热。

关：将旋钮旋转至三角符号所指“关”，为关机状态锅体不加热，此时可以将电源线拔掉。

### 操作步骤

- 1、第一次使用前，加入适量清水，先用湿布将内锅擦拭干净。
- 2、插上电源插头，用手旋转旋钮即可对各温度档进行操作，三角符号所指即为其工作档位。

### 小贴士

※不同型号的电火锅功能和使用方法均不同，请根据您购买的型号，查阅相应型号的具体使用方法。

※电火锅工作过程中，严禁用手触摸锅体及产品表面，以免烫伤。

※电火锅使用时注意水量，请不要溢锅或者干烧。

※为保证食物新鲜，每次蒸煮炖时应换上干净的油。

## 第四章 保养和维护

- 1、清洗前请先关闭电源，拔下电源插头。
- 2、待锅体充分冷却后再将电火锅内的汤渍倒净，以免被烫伤。
- 3、用洁净湿毛巾擦拭锅体，请勿使用钢丝球等粗糙物品清洁锅体。如需长期存放应使用清洁剂进行清洗。
- 4、切勿将整个电火锅浸入水中清洗，以免发生触电危险或功能故障。
- 5、清洁完毕，待产品晾干后再放置于阴凉干燥处保存。

## 第五章 产品安全指标

型号	额定电压	额定频率	额定功率	额定容量
JK-50H9	220V~	50Hz	1600W	5L
JK-50H10	220V~	50Hz	1600W	5L



## 第六章 执行标准

GB 4706.1-2005、GB 4706.19-2008

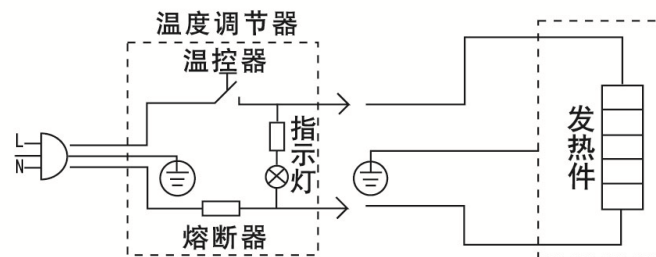
## 第七章 故障分析及排除

故障现象		产生原因	解决方法
加热指示灯 不亮	发热管不加热	1、电源没有接通。 2、内部导线断开。 3、保险丝损坏。	检查插头插座、 电源引线是否完 好，并插到位。
	发热管加热	1、指示灯损坏。 2、指示灯线断开。	送指定的售后服 务部进行维修。
加热指示灯一直不灭		温控器损坏。	送指定的售后服 务部进行维修。
不能自动限温		温控器损坏。	

· 如问题不能解决，切勿私自拆卸机器，请送当地售后服务部进行维修，详情请查阅说明书中“售后服务”相关内容或拨打阳光服务热线：400-6186-999进行咨询。

· 以上内容如因型号或零部件变更与实物不符，请以实物为准，恕不另行通知敬请谅解！

## 电气原理图



## 装箱明细

名称	主机	电源插头	可立把手	说明书	合格证
数量	1台	1个	1个	1本	1张

(所有数据由九阳研发中心提供，若有变更恕不另行通知)

## 电火锅产品的有害物质限制使用标识表

有害物质的名称和含量表

部件名称	有害物质					
	铅(Pb)	汞(Hg)	镉(Cd)	六价铬(Cr(VI))	多溴联苯(PBB)	多溴二苯醚(PBDE)
与食品接触的配件(炸锅*、烤盘*、搅拌叶片*等)	○	○	○	○	○	○
橡胶件(密封圈、脚垫等)	○	○	○	○	○	○
非阻燃塑料结构件(外壳*、侧板*、上盖*等)	○	○	○	○	○	○
不锈钢结构件(提手*、连接件*、轴*等)	○	○	○	○	○	○
其它金属结构件(外壳*、内腔体*、盖板*、反射板*等)	○	○	○	○	○	○
标准件(螺钉、螺母等)	○	○	○	○	○	○
玻璃陶瓷结构件(视窗玻璃*、玻璃盖*等)	○	○	○	○	○	○
阻燃结构件(插座*、开关支架*、电机支架*等)	○	○	○	○	○	×
电器件、印刷线路板组件*(PCB板、电容、变压器等)、电机*、电源线、线束	×	○	×	○	○	×

○：表示该有害物质在该部件所有均质材料中的含量均在GB/T 26572规定的限量要求之下。

×：表示该有毒有害物质至少在该部件的某一均质材料中的含量超出GB/T 26572规定的限量要求。“×”的部件表明，由于目前全球的技术和工艺水平限制而无法实现非环保类物质或元素的完全替代，后续随着技术上的改进将逐步改进。

\*：表示仅部分型号产品含该部件。



有害物质限制使用标志

**环保使用期限10年：**表示本产品中含有的有害物质不会发生外泄或突变，用户在产品说明书所述情况下正常使用本产品不会对环境造成严重污染或对其人身、财产造成严重损害的期限。

**箭头循环标志：**表示本产品可回收利用。超过使用期限或经过维修无法正常工作后，不应被随意丢弃，请交由正规回收渠道以及有废弃电器电子产品处理资格的企业处理，正确的处理方法请查阅国家或当地有关旧电器电子产品的处理规定。

以上标识均依据中国有害物质限制使用管理办法及其配套标准SJ/T 11364要求执行。本产品长期使用不会对人体产生危害，请放心使用。

## 售后服务

### 服务条款

1. 本产品执行全国三包规定，整机包修1年。三包有效期自开具发票之日计算，三包范围仅限家庭使用。
2. 购机发票作为产品三包凭证。
3. 九阳用户尊享产品服务过程中的免费保洁、保养、检测服务。

### 非三包范围

1. 消费者因搬运、使用、维护、保管不当造成产品损坏；
2. 非我公司指定的维修点安装、维修造成损坏的（包括消费者自行安装或拆卸修理的）；
3. 无有效发票或购买证明的，且无法证明属于三包期内的；
4. 发票与实物不符或涂改的；
5. 因不可抗拒的自然灾害造成损坏的；
6. 超过三包期的；
7. 使用环境（如电压、湿度、温度、通风条件等）不符合产品说明书的表述，造成损坏的；
8. 超出九阳上门服务范围的，顾客要求必须上门的。

### 服务网点查询



关注九阳官方微信  
享受便捷阳光服务  
在线客服/售后支持/会员活动

1. 请扫描左边的官方微信二维码，进入后点击右下方的“我”，然后选择“网点查询”进入即可查询。
2. 请登录九阳网络客户服务中心：<http://kf.joyoung.com>查询。
3. 请拨打九阳阳光服务热线：400-6186-999查询。