

产品获得CCC认证
本企业通过ISO9001
质量管理体系认证

九阳股份有限公司
Joyoung Company Limited

济南市槐荫区美里路999号
No. 999 Meili Road, Huaiyin District, Jinan

邮编: 250118
传真: 400 6186 996
www.joyoung.com

阳光服务热线

400-6186-999

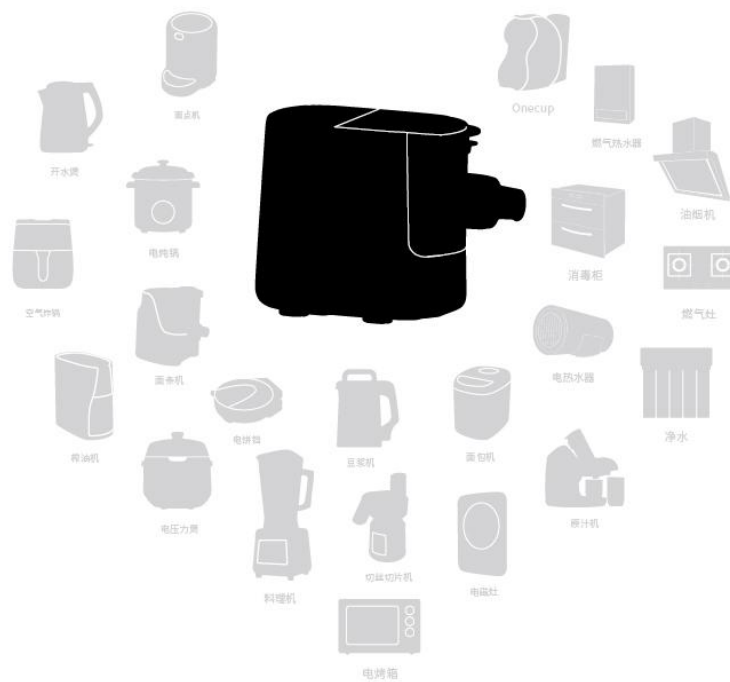
Joyoung 九阳

使用说明书

Operation Instruction

智能面条机

JYS-N7V



使用产品前请仔细阅读本使用说明书，并妥善保管。

前言

尊敬的用户：

感谢您使用九阳智能面条机。本说明书适用于JYS-N7V，书中所有内容仅供用户使用和维护时参考，未尽事宜，欢迎向本公司的客户服务部门咨询。

本产品已通过中国质量认证中心（CQC）颁发的食品接触安全认证，食品接触材料均符合相应法规和标准要求，请放心使用。

愿九阳产品给您的生活带来温馨、便捷与健康。

目录

第一章 安全注意事项	01
第二章 产品部件名称	03
第三章 产品使用方法	04
第四章 清洗和保养	08
第五章 故障分析及排除	08
第六章 产品基础信息和装箱明细	09
第七章 电气原理图	10
有害物质限制使用标识表	11
食品接触材料信息表	12
售后服务	13

第一章 安全注意事项

⚠ 注意 对可能导致人员受伤或物品损害的风险要关注。

1. 请不要用湿手插 / 拔电源插头，以免引起触电。
2. 工作中，严禁从加水口投入固体物。严禁旋下模头盖，取下模头，甚至触摸压面杆，以免发生伤害事故。
3. 请勿将主体浸泡或冲淋在水或其他液体下，以防漏电或产品损坏。

使用前注意事项

1. 使用前务必清理模头孔内面粉（异物），以防损坏机器。机器严禁重物积压。
2. 本产品不打算由存在肢体、感官或精神能力缺陷或缺少使用经验和知识的人（包括儿童）使用，除非有负责他们安全的人对他们进行与器具使用有关的监督或指导。应照看好儿童，确保他们不玩耍本产品。
3. 本产品仅供家用。
4. 严禁自行拆卸或改造本产品。
5. 本产品为 I 类电器，为防止漏电，请确保家中接地线接地良好。
6. 本产品输入电压为 220V，接通电源前，确认电压是否相符，以免损坏产品。
7. 使用前请检查电源线、插头、和面杯、压面杆等可拆部件是否损坏。如损坏请拨打阳光服务热线 400 6186 999 或送九阳售后维修，切勿自行处理，以免发生危险。
8. 接通电源前，请务必确认可拆部件安装到位，以免发生危险。
9. 本产品各档位的运行速度已设置成理想状态，不需要进行调节。
10. 如果电源线损坏，为了避免危险，必须由制造商、其维修部或类似部门的专业人员更换。

使用中注意事项

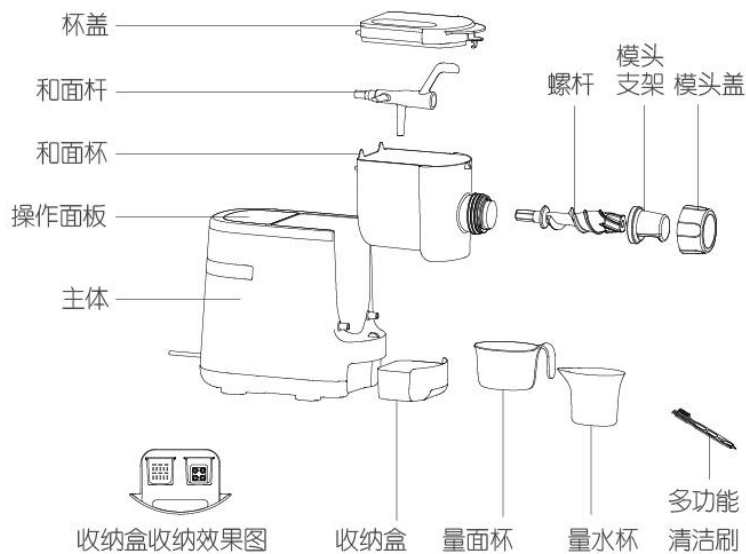
1. 严禁和面杯内加固体物，以防损坏机器。
2. 禁止将本产品放置在靠近炉灶等高温、强磁、易燃易爆的地方，以免引起产品损坏、火灾或人身伤害。

3. 面粉与水请严格按照《面条食材用量参考表》添加，以免过干或过湿导致配件损坏。接通电源前，请确认部件安装到位，无人使用时请拔掉电源，以免发生危险。
4. 请在水平台面上操作，请勿在地毯、毛巾等织物、塑料、纸等易燃物上操作本产品。
5. 在拆装、调校或清洗任何部件前，请务必先断开电源，以防漏电或意外启动。
6. 在更换部件或接触运动部件前要关掉电源开关并断开电源。
7. 断开电源时，请用手握住插头拔出，请勿拉扯电源线；请勿将电源线碰到尖锐的棱边、尖角等物，以免损坏漏电。
8. 本产品仅限于与配套的（包括产品本身配置的和本公司独立出售的）连接器、搅拌杯等部件一起使用，请勿使用非配套的部件，以免影响产品性能或发生事故。
9. 制面前请擦干配件，否则影响制面效果。
10. 产品不可连续工作，如需连续制面，中间至少停机 20 分钟。
11. 机器请放置在水平台面，四个脚垫切勿悬空。工作中请勿触碰挪动机器、拉扯电源线，以免称量不准，制面失败。

使用后注意事项

1. 使用后请及时清洗，与食品接触配件用清水进行清洗，在拆卸、清理或清洗可拆卸部件过程中应小心，以避免发生伤害事故或损坏配件。
2. 严禁将本产品直接加热，或将各塑料配件放入消毒柜、洗碗机及超过 60℃ 的热水中清洗消毒，以避免受热变形。
3. 请勿使用钢丝绒、研磨性清洁剂或腐蚀性液体（例如汽油、丙酮）来清洁产品。模头建议风干后清理，多功能清洁刷前段尖利，使用时请注意安全。
4. 无人使用本产品时，请关闭开关、断开电源，以免产品发生短路。
5. 丢弃本产品和产品包装时，请交有相关资质部门回收丢弃，丢弃产品时请剪断电源线。

第二章 产品部件名称



拉面 粗拉面 手擀面 烩面 龙须面 空心面 饺子皮 饺子皮切圆器

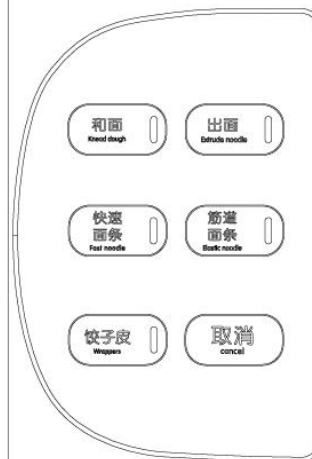
模头配置展示

注：产品图片请以包装内实物为准！

第三章 产品使用方法

· 在初次使用产品前，请彻底清洗与食材接触的部件。

一、按键说明



快速面条：最短时间全自动制作面条，约 18 分钟后完成制面；

筋道面条：全自动制作筋道面条，中途增加黄金醒面功能，约 25 分钟完成制面；

和面：用于制作各种面团（馒头、包子、饼、面包等），约 6 分钟完成和面；

出面：用于将和好的面挤成面条，约 15 分钟完成挤面；

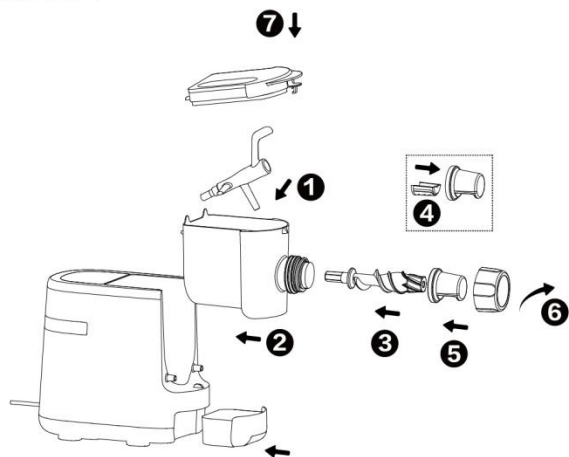
饺子皮：用于制作饺子皮，约 18 分钟完成饺子皮制作；

取消：按下后可使机器停止工作

记忆功能

工作中打开杯盖或忽然断电，面条机有自动记忆功能，1 分钟内合上杯盖或接通电源，面条机会延续原有功能继续工作（如不想沿用原有功能，请按取消键）。

二、装配示意图



三、食材用量参考表（仅供非称量状态下参考）

面条食材用量参考表

人数	面粉杯数	加水、蔬菜汁量	鸡蛋面加水量
2~3人	2平杯（400g）	135mL	〇（约50g）+ 85mL水
4~5人	3平杯（600g）	200mL	〇（约50g）+ 150mL水

· 可根据面粉、季节适当增减 5~10mL 水量。

面团食材用量参考表

品种	面粉杯数	加水量	辅料
饺子	3平杯（600g）	210mL	
馒头	3平杯（600g）	240~250mL	酵母5g、泡打粉2g
饼	3平杯（600g）	230~280mL	酵母5g、泡打粉2g

四、操作方法

1. 准备及量取食材



3. 倒入面粉



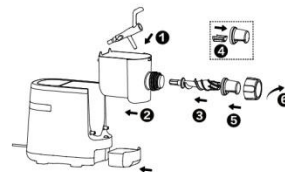
5. 用量杯量取适当水量



7. 使用量杯缓缓加水



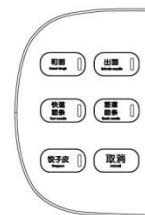
2. 安装和面杆及其他配件



4. 盖上杯盖



6. 选择功能（面团按【和面】）



8. 辨别面团干湿情况，等待出面（搅拌 3 分钟时观察面团情况参照下图辨别）



面团太干

建议增加 5~10mL 水后继续搅拌。



面团适中



面团偏湿

面团揪小块后，加适量面粉搅拌约 1 分钟后，选择手动出面。

五、好面条小贴士

· 面条制作

1. 请使用中、高筋面粉。
2. 为保证制面效果，请按照推荐用水量使用，冬季可酌情多加 10~20mL，夏季可酌情少加 5~10mL。
3. 在水量杯中加 3~5g 食盐可使面条更劲道，加 3~5mL 食用油可使面条更顺滑。

· 面条烹饪

1. 新鲜面条营养及口感最佳，建议现做现吃。
2. 煮面用冷热水交替法（沸腾后加冷水，交替几次）。

· 面条存储

1. 按每餐食用量，用保鲜袋分袋封装，放入冰箱冷冻室。

六、电子食谱操作说明

微信扫一扫

步骤 1



步骤 2

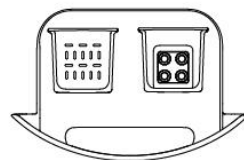


扫一扫美味面条随身享



第四章 清洁和保养

1. 制面完成后，停机，拔下插头，拆下各配件。
2. 其他可拆卸部件（除主体）请用清水小心洗净后风干或擦干。
3. 清洗模头：模头请勿直接泡水，待干后，用力拍打，孔内面粉就会脱离，也可用多功能清洁刷清理。
4. 将模头储存到收纳盒中放置在干燥的地方，避免太阳直射。



第五章 故障分析及排除

故障现象	原因分析	故障排除
产品不工作	安装后少配件	按照操作方法装齐所有配件
	电源线未插到位	将电源线插到位
	电机连续工作时间过长，自动保护	冷却20~30分钟后再使用
	和面杯、和面杯盖未安装到位	搅拌杯、搅拌杯盖安装到位
	产品本身故障	送当地售后服务维修
使用中停机	面粉过量或太少	加入200~600g面粉
	加水过多或过少	适当调整水量
	异物混入面粉，堵转停机	断开电源，清理异物
	机器放置不平	放在水平台面上
剩面多	食材配比错误	严格按照配比添加物料
	模头孔堵塞	清洗模头孔，保证顺畅
	电压过低	可选家庭稳压器配合使用
	面粉受潮	适当减少5~10mL水量
面条易折断	未使用中、高筋面粉	选用中、高筋面粉

故障现象	原因分析	故障排除
功能键闪烁 发出“嘀嘀” 报警声	加水过少或面杯中有异物	适当调整水量或取出异物

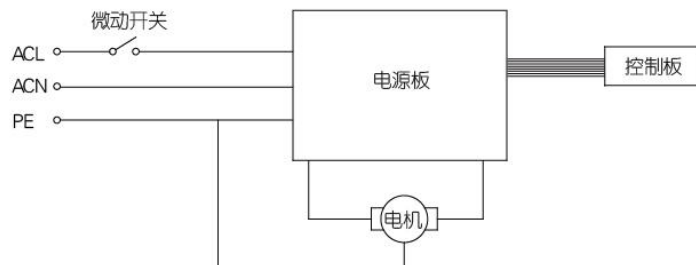
- 如问题不能解决，切勿私自拆卸机器，请送当地售后服务部进行维修，详情请查阅说明书中“售后服务”相关内容或拨打阳光服务热线：400-6186-999 进行咨询。
- 以上内容如因型号或零部件变更与实物不符，请以实物为准，恕不另行通知，敬请谅解！

第六章 产品基础信息和装箱明细

执行标准	Q/3700YJY011-2017	
产品尺寸（长 × 宽 × 高）	453 mm × 248 mm × 342 mm	
产品净重	约 4.5 kg	
技术参数	额定电压	220V~
	额定频率	50Hz
	额定功率	180W
	额定容量	面粉：200 ~ 600g
装箱明细	智能面条机	1 台
	说明书	1 本
	多功能清洁刷	1 个
	量面杯	1 个
	量水杯	1 个

注：本产品的部分参数可能会有变更而未及时通知，不便之处，敬请谅解。

第七章 电气原理图



有害物质限制使用标识表

有害物质的名称和含量表

部件名称	有害物质					
	铅(Pb)	汞(Hg)	镉(Cd)	六价铬(Cr(VI))	多溴联苯(PBB)	多溴二苯醚(PBDE)
与食品接触的配件(杯体、螺杆等)	○	○	○	○	○	○
橡胶件(密封垫、轴密封等)	○	○	○	○	○	○
非阻燃塑料结构件(杯盖*、旋钮*等)	○	○	○	○	○	○
不锈钢结构件(榨汁网*、轴等)	○	○	○	○	○	○
其它金属结构件(装饰件*、垫片等)	○	○	○	○	○	○
玻璃陶瓷类结构件(杯体*、螺杆*等)	○	○	○	○	○	○
标准件(螺钉、螺母等)	○	○	○	○	○	○
阻燃塑料结构件(电机支架、插座*等)	○	○	○	○	○	×
电器件、印刷线路板组件(PCB板、电容、变压器等)、电机、电源线、线束	×	○	×	○	○	×

○：表示该有害物质在该部件所有均质材料中的含量均在GB/T 26572规定的限量要求之下。

×：表示该有毒有害物质至少在该部件的某一均质材料中的含量超出GB/T 26572规定的限量要求。

*“×”的部件表明，由于目前全球的技术和工艺水平限制而无法实现非环保类物质或元素的完全替代，后续随着技术上的改进将逐步改进。

·：表示仅部分型号产品含该部件。



有害物质限制使用标志

环保使用期限10年：表示本产品中含有的有害物质不会发生外泄或突变，用户在产品说明书所述情况下正常使用本产品不会对环境造成严重污染或对其人身、财产造成严重损害的期限。

箭头循环标志：表示本产品可回收利用。超过使用期限或经过维修无法正常工作后，不应被随意丢弃，请交由正规回收渠道以及有废弃电器电子产品处理资格的企业处理，正确的处理方法请查阅国家或当地有关旧电器电子产品的处理规定。

以上标识均依据中国有害物质限制使用管理办法及其配套标准SJ/T 11364要求执行。本产品长期使用不会对人体产生危害，请放心使用。

食品接触材料信息表

请根据说明书要求正常使用本产品。
本产品符合相应食品安全国家标准要求，食品接触材料及其执行标准符合性信息说明如下：

食品接触用材料		执行标准	符合标准情况	备注
金属	不锈钢06Cr19Ni10(杯体、发热盘、螺杆、刀片等)	GB 4806.9-2016	符合	
	不锈钢12Cr13(刀盘、搅拌轴等)			
	不锈钢12Cr17Ni7(刀片、刀轴等)			
	不锈钢20Cr13(绞肉刀等)			
	不锈钢30Cr13(绞肉刀等)			
	不锈钢(材料成分C、Si、Mn、Ni、Cr分别为：0.12%、1.00%、2.0%-4.5%、6.0%-8.0%、16.0%-18.0%)(刀轴等)			
塑料	ABS(刮刀、搅拌棒、进料筒、清洁刷等)	GB 4806.7-2016	符合	
	AS(搅拌杯、量杯、上盖等)			
	PA(刀架、模头盖、耐磨垫片、清洁刷等)			
	PBT(榨汁网主体等)			
	PC(搅拌杯、量杯、投料盖、进料筒、挤汁器等)			
	PMMA(螺杆等)			
	POM(搅拌器、模头、刀杆、连杆、耐磨垫片等)			
	PP(搅拌杯盖、量杯、接汁杯清洁刷等)			
PS(搅拌杯、接汁杯、果渣桶等)				
	PTFE(垫片等)			
	改性PCT(冷搅拌杯、榨汁器等)			
	陶瓷(螺杆等)	GB 4806.4-2016	符合	
	橡胶(密封圈、垫圈、套管等)	GB 4806.11-2016	符合	
	玻璃(接汁杯、热搅拌杯等)	GB 4806.5-2016	符合	

注：本系列产品包含以上食品接触材料，部分机型可能不含个别材料，请以实际产品为准。

售后服务

服务条款

1. 本产品执行全国新三包规定，整机包修1年。三包有效期自开具发票之日计算，三包范围仅限家庭使用。
2. 购机发票作为产品三包凭证。
3. 九阳用户尊享产品服务过程中的免费保洁、保养、检测服务。

非三包范围

1. 消费者因搬运、使用、维护、保管不当造成产品损坏；
2. 非我公司指定的维修点安装、维修造成损坏的（包括消费者自行安装或拆卸修理的）；
3. 无有效发票或购买证明的，且无法证明属于三包期内的；
4. 发票与实物不符或涂改的；
5. 因不可抗拒的自然灾害造成损坏的；
6. 超过三包期的；
7. 使用环境（如电压、湿度、温度、通风条件等）不符合产品说明书的表述，造成损坏的；
8. 超出九阳上门服务范围的，顾客要求必须上门的。

服务网点查询

1. 请在微信中搜索“九阳”并关注，进入后点击右下方的“我”，然后选择“网点查询”进入查询即可。
2. 请登录九阳网络客户服务中心：<http://kf.joyoung.com>查询。
3. 请拨打九阳阳光服务热线：400-6186-999查询。