

产品获得CCC认证  
本企业通过ISO9001  
质量管理体系认证

11-19-1309-0004-A

**杭州九阳生活电器有限公司**

Hangzhou Joyoung Household Appliances Co., Ltd.

浙江省杭州经济技术开发区下沙街道银海街760号3a幢

③ Building 3a, No.760 Yin Hai Street, Xiasha,  
Hangzhou Economic and Technological  
Development Area, Zhejiang Province

🌐 www.joyoung.com

📞 310018

☎ 400 6186 996

**Joyoung 九阳**

# 快速入门

电热水壶（养生壶）



使用产品前请仔细阅读本使用说明书，并妥善保管。

## 目录

前言	1
装箱明细	1
安全注意事项	2-4
部件描述	5-6
操作面板	6
使用方法/功能介绍	7-11
保养和维护	12
维修服务保证	12
机型规格参数	13
执行标准	11
故障分析及排除	13-14
食品接触材料信息	15
有害物质限制使用标识表	16
售后服务	17

## 前言

尊敬的用户：

感谢您使用九阳电热水壶（养生壶），为了使您正确地使用和维护本机，请在使用前仔细阅读说明书，并请妥善保存，以便日后查阅。

本说明书适用于K15-D15型号产品，书中所有内容仅供用户使用和维护时参考，具体以实物为准，图片仅供参考。如果您在使用上仍有问题，请向当地九阳售后服务中心或公司客服中心咨询。

愿九阳电热水壶（养生壶）给您的生活带来舒适、便捷与健康。（产品如有更新，恕不另行通知）

## 装箱明细

主机(含茶滤)	电源底座	炖盅托	玻璃炖盅 (含炖盅盖)	食谱	说明书	合格证
1台	1个	1个	1套	1本	1本	1张

## 安全使用注意事项



**警告：**对可能导致人员危险、重伤、重大财产损失的风险要警惕；



**注意：**对可能导致人员受伤或物品损害的风险要关注；



### 警告

- 1 产品在工作期间会产生高温和蒸汽，请勿触摸或靠近蒸汽孔等高温部分，以防烫伤。
- 2 为防止触电或短路等危险，切勿将本产品 and 电源线浸入到任何液体中。



### 注意

- 1 本产品不打算由儿童或有肢体、感官或精神能力缺陷的人使用。除非有负责他们安全的人对他们进行与产品使用有关的监督和指导。应照看好儿童，确保他们不玩耍本产品。
- 2 本产品仅供家庭使用，任何商业用途、不适当用途或未遵守本说明书使用引起的故障，本公司均不负任何责任，此等故障损坏不在保修之列。
- 3 请勿煮容易粘糊壶底的食材，以免影响机器的正常工作。
- 4 本产品必须和本公司提供的电源底座配套使用。
- 5 打开包装后，请即刻将塑料袋放入垃圾桶，以免儿童玩耍，造成窒息的危险。
- 6 请勿向壳体、底座任何缝隙或开口处插入大头针、铁丝或其他金属物品，以防触电造成伤害事故。
- 7 确保电源线不会与尖锐的边缘、毛边、其他突出尖锐物或表面高热的物品接触。以防漏电，造成触电或火灾。



### 注意

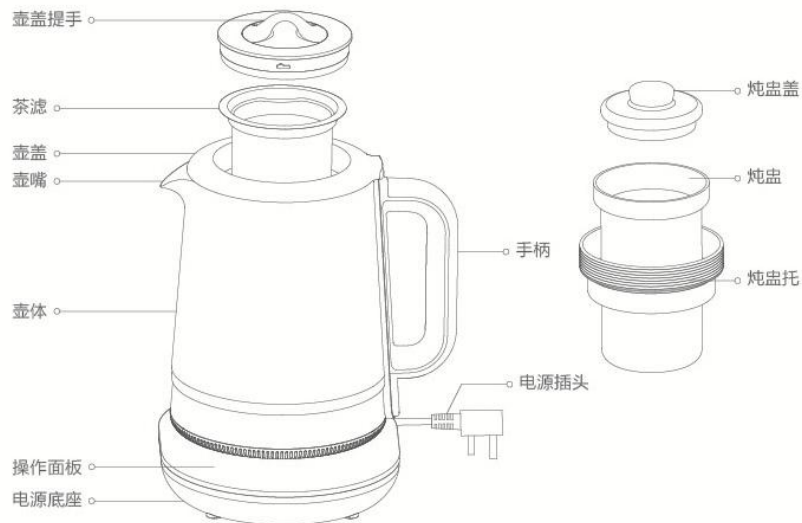
- 8 电源线悬垂易引起事故，建议使用时将电源线布置在合理位置，以免绊倒带来危险。
- 9 连接电源之前，请检查产品上标示的电压是否与供电电源电压相符，以免损坏元器件或发生火灾。
- 10 必须单独使用10A或以上带接地的插座，插头需彻底插入插座，以防接触不良而导致元件过热烧坏，引发短路或火灾等危险。
- 11 请在水平台面上操作，请勿在地毯、毛巾、塑料、纸等易燃物上操作本产品，以防引起火灾。
- 12 请勿将本产品放在不平稳、潮湿、高温、光滑、不耐热的台面上使用，以免沸水溅出、触电、起火、滑落等造成伤害事故和财产损失。
- 13 请勿将本产品靠近高温、强磁、易燃易爆气体（如天然气、沼气等），以防引起器件损坏、故障或火灾。
- 14 切勿在无人看管的情况下让产品工作，以防产品突发情况造成火灾等危险。
- 15 请勿让产品干烧，以免引起壶体发黄、故障或发生火灾造成伤害事故和财产损失，请在使用前确认壶内有适量冷水。
- 16 装水量不要超过最大水位线，否则可能会出现沸水溅出而造成危险或者水流入温控器件导致故障的发生。
- 17 请勿将密闭的容器放置在壶内加热，会有爆炸的危险。
- 18 请勿在外接定时器或独立的遥控控制系统的方式下运行该产品，以防短路、自燃等危险。
- 19 为避免烫伤，使用产品前，请务必确认上盖已正确盖好。
- 20 加热过程中、水沸腾时，请勿打开上盖或移动产品，以防烫伤。
- 21 壶体未充分冷却前，请通过壶盖的防烫部位来关闭壶盖。



注意

- 22 在室温低于0℃时，勿让产品一直和电源插座连接，否则温控器可能会自动复位导致元件发热产生自燃等危险。
- 23 严禁用湿手插/拔插头或用湿布清洁插座，否则会造成触电。
- 24 拔下插头时，须握住插头拔出，切勿用力猛拉或扭曲电源线，以防电源线损坏，产生漏电危险。
- 25 倒水时应小心操作，防止水溅出烫伤身体，在穿着裸露皮肤的衣服、鞋子时要更加注意，防止烫伤。
- 26 为防止触电或火灾，下列情况必须保证电源是断开的：壶中无水时、加水时、不使用时、清洁或移动产品时、当产品出现问题时。
- 27 如产品发生故障或损坏，请停止使用，可以送到我公司的售后服务点维修，切勿自行修理，以免发生危险。
- 28 如果电源软线损坏，为了避免危险，必须由制造商、其维修部或类似部门的专业人员更换。
- 29 为防止触电、短路等造成损害事故，清洗本产品时，请取掉底座，再次使用前必须把底部和底座擦干，不得浸入水中清洗。
- 30 壶内水较少时，请按住壶盖提手再倒水，以免壶盖掉落，开盖时请小心抓握开盖提手，以免触及壶盖造成烫伤。
- 31 本产品不适用海拔2000米以上地区，否则无法确保应有的功能。

## 部件描述



壶盖提手	茶滤	炖盅托	壶嘴	壶体
用于打开壶盖或取放茶滤（旋转开合）	用于盛放及过滤食材	用于盛放炖盅（隔水炖功能使用）	用于倒水的出水口	用于盛水并带有加热部件

操作面板	电源底座	手柄	炖盅
用于功能操作	用于放置壶体并连接加热部件	用于取放养生壶	用于盛放隔水炖相关食材（隔水炖功能使用）

炖盅盖	电源插头
用于盖上炖盅（隔水炖功能使用）	用于连接电源

## 操作面板



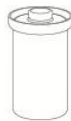
## 使用方法

- 1 使用本产品前，请一定要仔细阅读本说明书，尤其是“安全使用注意事项”。
- 2 第一次使用前，在壶内注满水到最大水位线，选择烧水功能，完成后倒掉开水，然后再重复一遍，以清洗水煲内部，去除异味。
- 3 养生壶工作完成后，蜂鸣器鸣叫三声提示可以倒水饮用。壶内水较少时，请扶牢壶盖或取开壶盖再倒水，以免掉落。
- 4 使用本产品时，请注意壶内水量不要低于“最小”水位线，防止干烧。根据不同功能，使用炖煮功能时，壶内水量请勿超过“炖煮最大”水位线；使用烧水功能时，请勿超过“烧水最大”水位线。

### 隔水炖使用方法

1

放食材和水



将适量食材和水放入  
炖盅内并盖好炖盅盖

2

放入炖盅托



将盖好盖子的  
炖盅放入炖盅托

3

提起炖盅托



提起炖盅托和炖盅

4

放入壶体



将炖盅托放入  
加好适量水的壶体

5

盖壶盖



盖好壶盖  
并插上电源插头

6

选择功能



选择对应【炖】功能

7

启动



按下【启动/取消】键  
或功能闪烁6S后  
自动开始工作

- 请按壶体水位线标识加入适量水（1.0L~1.2L）
- 请务必取下壶盖提手、炖盅盖和炖盅再倒水，壶内烧开的水请勿饮用
- 上述操作适用于：燕窝、药膳、粥品、酸奶功能

### 茶滤使用方法

1

放食材



将适量食材  
放入茶滤中

2

放入壶体



将茶滤放入  
已盛好适量水的壶体

3

盖壶盖



盖好壶盖  
并插上电源插头

4

选择功能



选择对应【煮】功能

5

启动



按下【启动/取消】键  
或功能闪烁6S后  
自动开始工作

- 请按壶体水位线标识加入适量水
- 根据不同食材，可选择是否使用茶滤，或可将物料直接放于壶体中
- 上述操作适用于花果茶、滋补品功能

## 功能介绍

- 通电后，蜂鸣器鸣叫一声，按键指示灯和数码屏均点亮1秒，机器自动进入待机状态。

- **煮：花果茶，滋补汤**

待机状态下，按【煮】选择对应功能，对应功能字体闪烁6秒后或者按下【启动/取消】键开始工作。

工作结束后，蜂鸣器提示，进入保温过程，默认保温时间是4小时，数码屏显示实时温度。

保温结束后，蜂鸣器提示，进入功能完成状态，数码屏显示【End】。

- **烧水：**

待机状态下，按【煮】选择对应功能，对应功能字体闪烁6秒后或者按下【启动/取消】键开始工作。

工作结束后，蜂鸣器提示，进入功能完成状态，数码屏显示【End】。

- **保温：**

待机状态下，按【煮】选择对应功能，对应功能字体闪烁6秒后或者按下【启动/取消】键开始工作。

工作结束后，蜂鸣器提示，进入保温过程，默认保温时间是12小时。

保温结束后，蜂鸣器提示，进入功能完成状态，数码屏显示【End】。

- **温馨提示：**

- 1 花果茶为花草茶和水果茶的统称，相应食谱都可使用此功能。
- 2 烧水功能仅限于烧水，请勿放入其他食材；烧水默认无保温，如需保温请烧水完成后，选择保温功能。
- 3 直接使用保温功能请使用纯净水或凉白开。

- **炖：燕窝，药膳，粥品，酸奶**

在待机状态下，按【炖】键选择相应功能，按启动键，对应功能字体闪烁6秒后或者按【启动/取消】键开始工作。工作结束后，蜂鸣器提示。酸奶功能工作结束后，进入功能完成状态，数码管显示【End】。燕窝，药膳，粥品工作结束后进入保温过程。保温结束后，蜂鸣器提示，进入功能完成状态，数码管显示【End】。

- **预约：**

在待机状态下，选择好相应的功能，然后按【预约】键，按调节键，调整预约时间。预约时间确定后，开始预约倒计时，数码管显示预约倒计时。待工作完成后，蜂鸣器提示，进入功能完成状态。

- **调节：**

在待机状态下，选择好相应的功能后，保温功能可通过调节键设置相应的保温温度，酸奶功能通过调节键设置酸奶发酵时间，其他功能可通过调节键设置炖煮时间。（烧水功能无法使用调节功能）

- **温馨提示：**

- 1 酸奶制作过程中请减少揭盖，否则影响发酵效果
- 2 发酵效果可通过调节键设置时间
- 3 预约时间为对应功能完成工作时间，由于水量不同会有一定偏差。
- 4 在加热过程中或保温时如果壶体离开底座就会停止加热或保温，如果壶体离开不超过1分钟放回底座，就会继续之前的工作状态，超过1分钟放回底座，就会返回待机状态。

## 保养和维护

### • 如何清洁养生壶

- 1 每次清洁养生壶前，要拔下电源插头并让养生壶冷却。
- 2 切勿将养生壶、电源线、电源插头和电源底座浸于水中。
- 3 确保电气线路干燥。
- 4 用湿布擦拭养生壶外壳。请勿使用擦洗粉、清洁膏等产品，它们会伤害养生壶壶体的光泽。

### • 如何清除水垢

为了保持养生壶良好的工作状态，需要经常清除水垢。如果壶体内侧底部发热盘上有明显一圈斑点，表明您的养生壶需要清除水垢了。可以用下面的几种方法来清除水垢：

- 1 使用专用的适合养生壶的除垢产品，按照产品说明进行。
- 2 向壶中加入0.5升8度的白醋，放置浸泡1小时后，倒去白醋，用清水清洗4次~5次。
- 3 加入0.5升的水，然后加入25克的柠檬酸，煮水浸泡15分钟，用清水清洗4次~5次。

## 维修服务保证

产品如有故障，请与本公司的特约维修网点或客户服务中心联系。

- 1 九阳养生壶实行一年包修期。
- 2 三包期的起始日期以产品发票日期为准。
- 3 下列情况之一者，不属于三包范围：

消费者使用、保管、维护不当造成损坏；非本公司指定维修部自行拆卸修理而造成损坏；发票型号与维修产品型号不符或者有涂改；无有效发票；因不可抗拒力造成损坏；将养生壶用于商业用途。

## 机型规格参数

型号	额定电压	额定频率	额定功率	额定容量
K15-D15	220V	50Hz	1200W	1.5L

## 执行标准

执行标准：GB4706.1-2005，GB4706.19-2008

## 故障分析及排除

故障现象	原因分析	处理方法
养生壶不加热	电源插头没有连接到位	请检查电源插头的连接情况
	干烧保护	提起壶体，往壶内加入适量冷水后放回底座
	电源线损坏	请送九阳售后维修
高温保护异常		
按键失灵	按键损坏/接触不良等	请送九阳售后维修
水开持续不断电	内部线松脱或接触不良	
	传感器损坏	



故障现象	原因分析	故障排除
数码显示E1	壶体和底座分离	将壶体放回底座
	环境温度过低	请在室内使用并提高环境温度
	其他（传感器开路等）	请送九阳售后维修
数码显示E2	传感器短路	
数码显示E3	干烧时间过长	提起壶体，往壶内加入适量冷水再放回底座
	干烧保护	
数码显示E4	其他（传感器损坏等）	请送九阳售后维修
水中带有异味	传感器接触不良或损坏	
壶内有水垢	水质原因	参照第三章-使用方法-温馨提示第2条解决
壶内水浑浊		

备注：

- 1 以上为常见故障诊断和排除方法，对于其它故障，请与本公司客户服务部联系，或直接到本公司指定的维修点进行修理，切勿自行拆卸修理。
- 2 本公司指定维修点请根据说明书“售后服务”的服务网点查询办法进行登录查询。

## 食品接触材料信息

请根据说明书要求正常使用本产品。

本产品符合相应食品安全国家标准要求，食品接触材料及其执行标准的符合性信息说明如下：

食品接触用材料		执行标准	符合标准情况
金属	不锈钢06Cr19Ni10 (壶盖、底盘、螺钉等)	GB 4806.9-2016	符合
	不锈钢10Cr17 (壶盖)	GB 4806.9-2016	符合
塑料	PP (壶盖等)	GB 4806.7-2016	符合
橡胶(密封圈等)		GB 4806.11-2016	符合
玻璃 (壶体等)		GB 4806.5-2016	符合

本系列产品包含以上食品接触材料，部分机型可能不含个别材料，以实际产品为准！

## 有害物质限制使用标识表

部件名称	有害物质					
	铅(Pb)	汞(Hg)	镉(Cd)	六价铬(Cr(VI))	多溴联苯 (PBB)	多溴二苯醚 (PBDE)
橡胶件 (密封垫、胶脚等)	○	○	○	○	○	○
与水接触金属结构件 (壶体内胆、壶盖等)	○	○	○	○	○	○
与食品接触标准件 (锁附内胆与手柄螺钉、锁附内胆螺钉等)	○	○	○	○	○	○
加热器	○	○	○	○	○	○
温度传感器 *	○	○	○	○	○	○
水泵 *	○	○	○	○	○	○
玻璃陶瓷类结构件 (杯体等) *	○	○	○	○	○	○
温控器 (热保护器)	○	○	○	○	○	○
非阻燃塑料结构件 (外壳、蒸汽室等)	○	○	○	○	○	○
阻燃塑料结构件 (开关、连接器等)	×	○	×	○	○	×
其它金属结构件 (外壳、支撑件等) *	○	○	×	○	○	○
其它标准件(锁附温控器螺钉等) *	○	○	○	×	○	○
电源线、印刷线路板组件 (PCB板、线束等) *	×	○	○	○	○	×

○：表示该有害物质在该部件所有均质材料中的含量均在GB/T 26572规定的限量要求之下。

×：表示该有毒有害物质至少在该部件的某一均质材料中的含量超出GB/T 26572规定的限量要求。“×”的部件表明，由于目前全球的技术和工艺水平限制而无法实现非环保类物质或元素的完全替代，后续随着技术上的改进将逐步改进。

\*：表示仅部分型号产品含该部件。



有害物质限制使用标志

环保使用期限10年：表示本产品中含有的有害物质不会发生外泄或突变，用户在产品说明书所述情况下正常使用本产品不会对环境造成严重污染或对人身、财产造成严重损害的期限。

箭头循环标志：表示本产品可回收利用。超过使用期限或经过维修无法正常工作后，不应被随意丢弃，请交由正规回收渠道以及有废弃电器电子产品处理资格的企业处理，正确的处理方法请查阅国家或当地有关旧电器电子产品的处理规定。

以上标识均依据中国有害物质限制使用管理办法及其配套标准SJ/T 11364要求执行。本产品长期使用不会对人体产生危害，请放心使用。

## 售后服务

### 01 服务条款

- 1 本产品执行全国三包规定，整机保修1年。三包有效期自开具发票之日计算，三包范围仅限家庭使用。
- 2 购机发票作为产品三包凭证。
- 3 九阳用户尊享产品服务过程中的免费保洁、保养、检测服务。

### 02 非三包范围

- 1 消费者因搬运、使用、维护、保管不当造成产品损坏；
- 2 非我公司指定的维修点安装、维修造成损坏的（包括消费者自行安装或拆卸修理的）；
- 3 无有效发票或购买证明的，且无法证明属于三包期内的；
- 4 发票与实物不符或涂改的；
- 5 因不可抗拒的自然灾害造成损坏的；
- 6 超过三包期的；
- 7 使用环境（如电压、湿度、温度、通风条件等）不符合产品说明书的表述，造成损坏的；
- 8 超出九阳上门服务范围的，顾客要求必须上门的。

### 03 服务网点查询

- 1 请在微信中搜索“九阳”并关注，进入后点击右下方的“我”，然后选择“网点查询”进入即可查询。
- 2 请登录九阳网络客户服务中心：<http://kf.joyoung.com>查询。
- 3 请拨打九阳阳光服务热线：400-6186-999查询。