

产品获得CCC认证  
 本企业通过ISO9001  
 质量管理体系认证

Joyoung 九阳

## 使用说明书 Operation Instruction

电饼铛(煎烤机)  
 JK30-D1/JK30-D2/JK30-D81



杭州九阳生活电器有限公司  
 Hangzhou Joyoung Household Appliances Co., Ltd.

杭州经济技术开发区下沙街道银海街760号3#幢  
 Building 3#, No.760 Yinhai Street, XiaSha, Hangzhou Economic and Technological Development Area

邮编: 310018 传真: 400 6186 996 www.joyoung.com

阳光服务热线  
 400-6186-999

使用产品前请仔细阅读本使用说明书, 并请妥善保管。

## 前言

尊敬的用户:  
 感谢您使用九阳电饼铛(煎烤机)。本说明书仅适用于JK30-D1/JK30-D2/JK30-D81产品。书中所有内容仅供用户使用和维修时参考, 未尽事宜, 欢迎向本公司的客户服务部门咨询。

愿九阳电饼铛(煎烤机)给您的生活带来温馨、便捷和健康。

## 目录

第一章 安全注意事项	1
第二章 产品部件名称	3
第三章 使用方法	5
第四章 清洁及保养	8
第五章 故障分析及排除	8
第六章 产品基础信息和装箱明细	9
第七章 电气原理图	9
有害物质限制使用标识表	10
食品接触材料信息表	11
售后服务	12

## 第一章 安全注意事项

**警告: 对可能导致人员危险、重伤、重大财产损失的风险要警惕。**

工作期间, 产品前部、左右侧和上部等表面温度会升高, 贴有“高温表面”符号△的区域/表面, 工作过程中会发烫, 请注意避免烫伤。

**注意: 对可能导致人员受伤或物品损害的风险要关注。**

1. 本产品仅供家庭使用, 请勿作为其他用途。
2. 本产品不打算由存在肢体、感官或精神能力缺陷或缺少使用经验和知识的人(包括儿童)使用, 除非有负责他们安全的人对他们进行与器具使用有关的监督和指导。应照顾好儿童, 确保他们不玩耍本产品。
3. 打开包装后, 请即刻将塑料袋放入垃圾桶, 以免儿童玩耍, 造成窒息的危险。
4. 本产品输入电压为220V, 频率为50Hz, 在将产品连接电源之前, 请检查是否与当地的电源电压相符, 高或低于此电压可能会损坏元器件或影响产品使用性能。为避免造成损失, 建议使用稳压器。
5. 本产品为I类电器, 使用前请确保接地线良好, 以免发生漏电事故。
6. 必须单独使用10A或以上带接地的插座, 插头需彻底插入插座, 以防接触不良而导致元件过热损坏, 引发短路或火灾等危险。
7. 请勿在外接定时器或独立的遥控控制系统的方式下运行该产品, 以防短路、自燃等危险。
8. 本产品仅用于煎烤食材, 请勿用本产品进行煮水、熬粥、油炸等操作, 否则易造成产品短路、器件损坏。
9. 严禁用湿手插、拔电源插头, 以免触电。
10. 请在水平台面上操作, 请勿在地毯、毛巾、塑料、纸等易燃物上操作本产品, 以防引起火灾。
11. 请勿将本产品放在不平整、潮湿、高温、光滑、不耐热的台面上使用, 以免触电、起火、滑落等造成伤害事故和财产损失。

12. 请勿将本产品靠近高温、强磁、易燃易爆气体(如天然气、沼气等), 以防引起器件损坏、故障或火灾。产品四周应留足够空间, 与周边物体至少保持10cm距离。
13. 请勿在窗边、壁炉等可燃材料下方或附近使用本产品, 防止引起火灾。
14. 切勿在无人照看的情况下让产品工作, 以防烤焦食材引发火灾等危险。
15. 确保电源线不会与尖锐的边缘、毛边、其他突出尖锐物或表面高温热的物品接触, 以防漏电, 造成触电或火灾。
16. 本产品不得长时间空烧(不放置任何食材), 以防过热引起烤盘爆裂、自燃等, 造成伤害事故和财产损失。建议不要连续使用超过3小时。
17. 打开上盖时不能用力过大, 以免上烤盘回弹造成烫伤或砸伤。
18. 产品工作时, 请勿将任何袋装、罐装或瓶装物品放在产品上或烤盘内, 否则有爆炸的危险。
19. 使用本产品时, 请勿将过大尖锐物及纸类、塑料等易燃物品放于烤盘内, 否则会造成器件损坏、火灾等危险。
20. 产品工作中、使用后冷却之前, 严禁用手触摸烤盘, 以防烫伤。
21. 烹饪时使用本产品自带的竹铲, 请勿使用金属或尖锐物体刮擦烤盘, 以免损坏产品或造成意外伤害。
22. 及时擦拭溢油, 切勿让油污流入产品内部, 以防造成短路、触电引发人身损害、财产损失风险。
23. 取出食物时请小心高温, 以免烫伤。
24. 请勿用刀或金属器具在烤盘内切割食物; 请勿用金属或粗糙之物刷洗擦拭烤盘, 以免损坏不粘涂层。
25. 使用完毕, 请切断电源, 待机器冷却后清洁烤盘及表面, 以防残留的食材、油渍等在烘烤时冒烟或起火。
26. 本产品使用完后烤盘表面仍有余热, 请冷却后再进行清洁, 以防烫伤。
27. 无人使用本产品时, 清洁或移动本产品时, 产品出现故障时, 请务必拔掉电源插头, 防止漏电或意外启动造成损害。
28. 按下插头时, 须握住插头拔出, 切勿用力猛拉或扭曲电源线, 以防电源线损坏, 产生漏电危险。
29. 如果电源线损坏, 为了避免危险, 必须由制造商、其维修部或类似部门的专业人员更换。
30. 请勿将本产品放在水或其他液体中冲洗或浸泡, 不要对其喷水, 以

免器件损坏或漏电。

31. 如产品发生故障或损坏, 请停止使用, 可以送到我公司的售后服务点维修, 切勿自行修理, 以免发生危险。

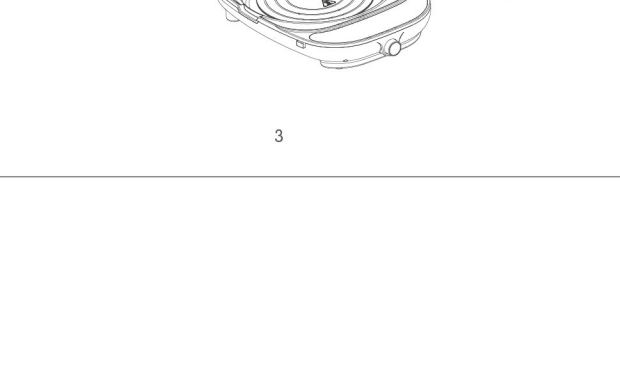
32. 丢弃本产品时, 请剪断电源线并由有相关资质的部门回收丢弃。

**温馨提示**

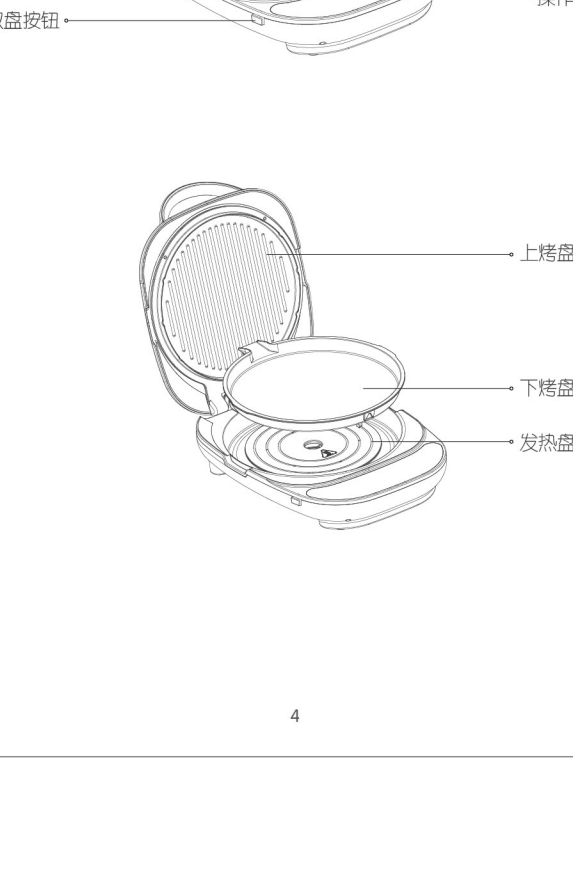
- 产品首次使用时, 会蒸发出少量油烟, 属正常现象。
- 使用时因内部温度变化, 零部件收缩或膨胀时发出“咔哒”声, 属正常现象。

## 第二章 产品部件名称

●JK30-D1



●JK30-D2/JK30-D81



## 第三章 使用方法

1. 第一次使用前, 先用湿布将烤盘擦拭干净, 上下烤盘擦上少量食用油。

2. 待机状态

JK30-D1 插上电源插头, 按出火力旋钮, 蜂鸣器短鸣一声, 全部指示灯闪亮, 机器进入待机状态。

JK30-D2 插上电源插头, 蜂鸣器短鸣一声, 全部指示灯闪亮, 机器进入JK30-D81 待机状态。

3. 产品预热

JK30-D1 按“功能选择”键, 选择需要的菜单, 对菜单的指示灯亮, 数码屏显示烹饪时间; 再按“启动/取消”键, 预热指示灯闪亮, 电饼铛(煎烤机)开始进入预热状态, 蜂鸣器发出10声蜂鸣提示预热完成, 自动转入烹饪状态。

JK30-D2 按“功能选择”键, 选择需要的菜单, 对菜单的指示灯亮, 数码屏显示烹饪时间; 再按“启动/取消”键, 预热指示灯闪亮, 电饼铛(煎烤机)开始进入预热状态, 蜂鸣器发出10声蜂鸣提示预热完成, 自动转入烹饪状态。

JK30-D81 按“功能选择”键, 选择需要的菜单, 对菜单的指示灯亮, 数码屏显示烹饪时间; 再按“启动/取消”键, 预热指示灯闪亮, 电饼铛(煎烤机)开始进入预热状态, 蜂鸣器发出10声蜂鸣提示预热完成, 自动转入烹饪状态。

4. 食物烹饪操作

在烤盘中放入将要烤制的食物后盖好上盖。

JK30-D1 待机状态下, 按“功能选择”键, 可循环选择各种烹饪功能; 功能选定后可按“+”、“-”键进行时间调整; 按“烤盘选择”键可选择调整上盘、下盘加热; 操作火力旋钮可选择不同的温度点(仅“自主煎烤”功能时才能使用)。

JK30-D2 待机状态下, 按“功能选择”键, 可循环选择各种烹饪功能; 功能选定后可按“+”、“-”键进行时间调整; 按“烤盘选择”键可选择调整上盘、下盘加热; 按火力键可选择不同的温度点(仅“自主煎烤”功能时才能使用)。

JK30-D81 待机状态下, 按“功能选择”键, 可循环选择各种烹饪功能; 功能选定后可按“+”、“-”键进行时间调整; 按“烤盘选择”键可选择调整上盘、下盘加热; 按火力键可选择不同的温度点(仅“自主煎烤”功能时才能使用)。

## ●食物加工参照表

食品名称	时间(分钟)
煎鸡蛋、薄饼、鸡蛋饼、煎饼、春饼、葱油饼	2~5
大饼、馅饼、锅贴、肉饼、烙馍、家常饼	4~8
发面饼、玉米饼、豆馅饼、各种烧饼	4~7
烤肠、烤肉、烤羊肉串、煎鱼、油焖大虾	4~8
烤土豆片、薯片、三明治面包	4~5
炒豆、炒花生米、炒瓜子、爆米花、炒栗子、披萨饼	4~10

## ●备注

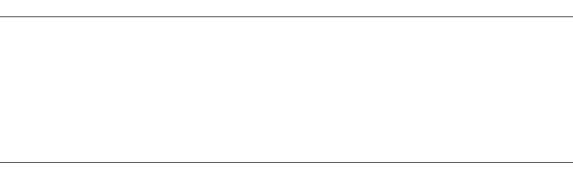
上表时间仅供参考, 烹饪时间与电压、气温及食物的用料、软硬、大小等有关, 且各地对事物的习惯称呼不同, 可根据具体实际情况进行合理调整。

5. 当烹饪完成后, 煎烤机发出烹饪结束蜂鸣提醒, 转入待机状态。

6. 使用完毕, 断开电源开关, 拔下电源插头, 先冷却几分钟, 用湿抹布擦拭干净即可, 但长期不用时应使用清洁剂进行清洗。

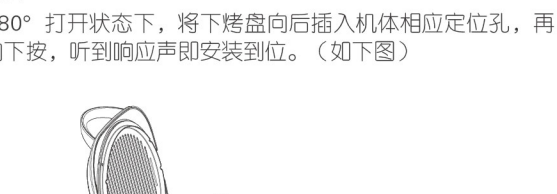
## ●上烤盘180°摊平方法

在上烤盘打开95°左右“立式”放置时, 握住把手稍向上用力使上烤盘离开卡位, 继续自然顺着转轴旋至180°, 此时把手支撑上烤盘, 整个产品处于摊平状态。(如下图)



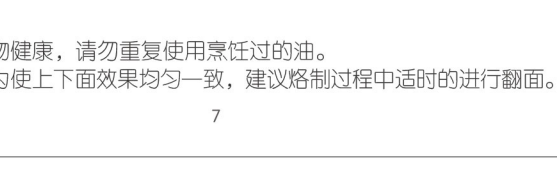
## ●取盘方法:

在95°或180°打开状态下, 按下取盘按钮, 待下烤盘弹起后取出即可。(如下图)



## ●烤盘安装方法:

在95°或180°打开状态下, 将下烤盘向后插入机体相应位置孔, 再将下烤盘向下按, 听到响应声即安装到位。(如下图)



1. 为保证食物健康, 请勿重复使用烹饪过的油。
2. 烙薄饼时为使上下面效果均匀一致, 建议烙制过程中适时的进行翻面。

## 第四章 清洁及保养

- 清洁产品前请先关闭电源, 拔下电源线插头。
- 烤盘冷却后, 用干净湿毛巾将上烤盘擦拭干净, 下烤盘可取出清洗。请勿用钢丝球等粗糙物品擦拭烤盘, 防止破坏涂层。如果长期存放, 应使用清洁剂进行清洗。
- 切勿将整个电饼铛(煎烤机)浸入水中清洗, 以免发生触电危险或功能故障。
- 清洁完毕, 待产品晾干后放置于阴凉干燥处保存。

## 第五章 故障分析及排除

故障现象	产生原因	解决方法	
机器不加热	线路板指示灯不亮	电源没有接通 内部导线断开 线路板损坏	检查插头插座、电源线是否完好, 并插到位 送指定的售后服务部进行维修
	线路板指示灯亮	电热管损坏 电热管导线损坏	送指定的售后服务部进行维修
	不能自动限温	温度传感器损坏	送指定的售后服务部进行维修

· 如问题不能解决, 切勿私自拆卸机器。请送当地售后服务部进行维修, 详情请查阅说明书中“售后服务”相关内容或拨打阳光服务热线: 400-6186-999 进行咨询。

· 以上内容如因型号或零部件变更与实物不符, 请以实物为准, 恕不另行通知, 敬请谅解!

## 第六章 产品基础信息和装箱明细

产品型号	JK30-D1、JK30-D2、JK30-D81	
执行标准	GB 4706.1-2005、GB 4706.14-2008	
产品尺寸(长×宽×高)	397mm×290mm×133mm	
产品净重	约4kg	
技术参数	额定电压	220V
	额定频率	50Hz
	额定功率	1600W
	烤盘直径	30cm
装箱明细	整机	1台
	竹铲	1把
	说明书	1本
	合格证	1张

(所有数据由九阳研发中心提供, 若有变更恕不另行通知)

## 有害物质限制使用标识表

部件名称	有害物质					
	铅(Pb)	汞(Hg)	镉(Cd)	六价铬(Cr(VI))	多溴联苯(PBB)	多溴二苯醚(PBDE)
与食品接触的零件(外壳、烤盘、搅拌杆等)	○	○	○	○	○	○
橡胶件(密封圈、脚垫等)	○	○	○	○	○	○
非易燃塑料结构件(外壳、倒杯、上盖等)	○	○	○	○	○	○
不锈金属结构件(把手、连接杆、轴等)	○	○	○	○	○	○
其它金属结构件(外壳、内胆、蒸架、反射板等)	○	○	○	○	○	○
标准件(螺钉、螺母等)	○	○	○	○	○	○
绝缘陶瓷结构件(视窗玻璃、玻璃罩等)	○	○	○	○	○	○
阻燃结构件(插座、开关支架、电机支架等)	○	○	○	○	○	×
电原件、印刷电路板组件(PCB板、电容、变压器等)、电机、电源模块	×	○	○	○	○	×

○: 表示该有害物质在该部件所有均质材料中的含量均在GB/T 26577规定的限量要求之下。  
 ×: 表示该有害物质在该部件所有均质材料中的含量超过了GB/T 26577规定的限量要求。  
 △: 高迁移率物质, 表示该物质可能迁移到食品中, 且迁移量超过了GB/T 26577规定的限量要求。  
 \* 表示仅部分型号产品含有该部件。

环境使用期限10年: 表示本产品中含有的有害物质不会发生外泄或变质, 用户在产品说明书所述情况下正常使用本产品不会对环境造成严重污染或对人体产生造成严重损害的可能性。  
 循环利用: 表示本产品可回收利用, 超过使用期限或经过特殊工艺加工后, 不应被随意丢弃, 请交正规回收商以及废弃电子产品及电器设备的企事业单位, 在正确处理方法的指导下进行回收或再利用。  
 有害物质限制使用标识表

以上标识均按照中国有害物质限制使用管理办法及其配套标准SJ/T 11364要求执行, 本产品长期使用寿命不会对人体产生危害, 请放心使用。

## 食品接触材料信息表

请根据说明书要求正常使用本产品。本产品符合相应食品安全国家标准要求, 食品接触材料及其执行标准符合性信息如下:

食品接触材料	执行标准	符合标准情况	备注
不锈钢06Cr19Ni10(蒸笼、锅盖包边等)			
不锈钢10Cr17(蒸架、转叉支架、炸篮连接件等)			
铝基板(基材材料成分C、Mn、P、S分别不大于: 0.12%、0.50%、0.040%、0.040%)(烤盘等)			
镀锌钢板DX51D+Z或DX52D+Z或DX53D+Z(内胆控制板、烤盘、罩盖等)	GB 4806.9-2016	符合	
冷轧钢DC01或DC03基材(搪瓷涂层、烤盘等)			
冷轧钢DC04基材(聚甲基硅氧烷涂层、炸锅、炸篮等)			
铝合金3003基材(聚四氟乙烯涂层, 锅体)			
铝合金Y1113基材(聚四氟乙烯涂层, 锅体、烤盘等)			
铝基结构钢Q195或Q215或Q235(锅柄、烤网、转叉轴等)			
塑料			
PP(蒸架架、酸奶桶等)	GB 4806.7-2016	符合	
PA(转轴、搅拌桨、固定架等)			
聚甲基硅氧烷涂层(冷轧钢DC04基材, 炸锅、炸篮等)	GB 4806.10-2016	符合	
涂层			
聚四氟乙烯涂层(铝合金3003基材或Y1113基材, 锅体、烤盘等)	GB 4806.10-2016	符合	
搪瓷(烤盘等)	GB 4806.3-2016	符合	
橡胶(密封圈、垫圈、套管等)	GB 4806.11-2016	符合	
玻璃(锅盖、酸奶瓶等)	GB 4806.5-2016	符合	

注: 本系列产品包含以上食品接触材料, 部分机型可能不全个别材料, 请以实际产品为准。

## 售后服务

### 服务条款

1. 本产品执行全国三包规定, 整机保修1年, 三包有效期自开具发票之日起计算, 三包范围仅限家庭使用。
2. 购机发票作为产品三包凭证。
3. 九阳用户尊享产品售后服务过程中的免费保洁、保养、检测服务。

### 非三包范围

1. 消费者因搬运、使用、维护、保管不当造成产品损坏;
2. 非我公司指定的维修点安装、维修造成损坏的(包括消费者自行安装或拆卸修理的);
3. 无效发票或购买证明的, 且无法证明属于三包期内的;
4. 发票与实物不符或涂改的;
5. 因不可抗力自然灾害造成损坏的;
6. 超过三包期的;
7. 使用环境(如电压、湿度、温度、通风条件等)不符合产品说明书的要求, 造成损坏的;
8. 超出九阳上门服务范围的, 顾客要求必须上门的。

### 服务网点查询

1. 请进入搜索引擎“九阳”并关注, 进入后点击右下方的“我”, 然后选择“网点查询”进入查询即可。
2. 请登录九阳阳光客户服务中心: <http://kf.joyoung.com>查询。
3. 请拨打九阳阳光服务热线: 400-6186-999咨询。