

产品获得CQC认证  
本企业通过ISO9001  
质量管理体系认证

Joyoung 九阳

# 使用说明书

## Operation Instruction

电烤箱  
KX-26J69/KX-26J610



**杭州九阳生活电器有限公司**  
Hangzhou Joyoung Household Appliances Co., Ltd.

杭州经济技术开发区下沙街道银海街760号3a幢  
Building 3a, No.760 Yin Hai Street, Xiasha, Hangzhou Economic  
and Technological Development Area  
邮编: 310018 传真: 400 6186 996 www.joyoung.com

阳光服务热线

400-6186-999

使用产品前请仔细阅读本使用说明书, 并请妥善保管。

## 前言

尊敬的用户：

感谢您使用九阳电烤箱。本说明书仅适用于 KX-26J69、KX-26J610 产品。书中所有内容仅供用户使用和维护时参考，未尽事宜，欢迎向本公司的客户服务部门咨询。


愿九阳电烤箱给您的生活带来温馨、便捷和健康。

## 目录

第一章 安全注意事项	1
第二章 部件及功能	3
第三章 使用方法	5
第四章 清洁及保养	6
第五章 故障分析及排除	7
第六章 产品基础信息和装箱明细	8
第七章 电气原理图	9
有害物质限制使用标识表	10
售后服务	11

# 第一章 安全注意事项

**警告：**对可能导致人员危险、重伤、重大财产损失的风险要警惕。

工作期间，产品前部、左右侧和上部等表面温度会升高，贴有“高温表面”符号  的区域 / 表面，工作过程中会变烫，请注意避免烫伤。

**注意：**对可能导致人员受伤或物品损害的风险要关注。

1. 本产品仅供家庭使用，请勿作为其他用途。
2. 本产品不打算由存在肢体、感官或精神能力缺陷或缺少使用经验和知识的人（包括儿童）使用，除非有负责他们安全的人对他们进行与器具使用有关的监督或指导。应照看好儿童，确保他们不玩耍本产品。
3. 打开包装后，请即刻将塑料袋放入垃圾桶，以免儿童玩耍，造成窒息的危险。
4. 使用时必须将包装材料全部取下，否则产品在工作过程中会导致火灾、烧伤等。
5. 本产品输入电压为 220V 50Hz，在将产品连接电源之前，请检查是否与当地的电源电压相符，高或低于此电压可能会损坏元器件或影响产品使用性能。为避免造成损失，建议使用稳压器。
6. 本产品为 I 类电器，使用前请确保接地线接地良好，以免发生漏电事故。
7. 必须单独使用 10A 或以上带接地的插座，插头需彻底插入插座，以防接触不良而导致元件过热烧坏，引发短路或火灾等危险。
8. 请勿在外接定时器或独立的遥控控制系统的方式下运行该产品，以防短路、自燃等危险。
9. 严禁将产品作食物烘烤以外的其他用途。
10. 严禁用湿手插、拔电源插头，以免触电。
11. 请在水平台面上操作，请勿在地毯、毛巾、塑料、纸等易燃物上操作本产品，以防引起火灾。
12. 请勿将本产品放在不平稳、潮湿、高温、光滑、不耐热的台面上使用，以免触电、起火、滑落等造成伤害事故和财产损失。
13. 请不要在有瓦斯泄漏和漏电的环境中使用本产品，否则会造成火灾和

触电。

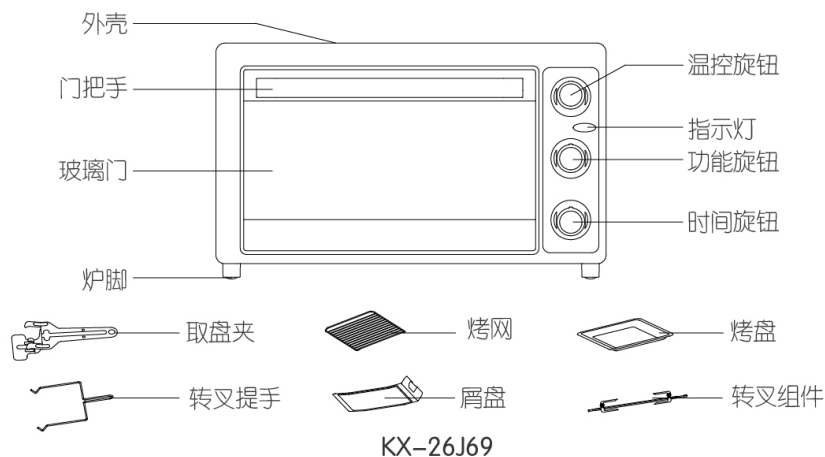
14. 请勿在窗帘、壁橱等可燃材料下方或附近使用本产品，防止引起火灾。
15. 切勿在无人照看的情况下让产品工作，以防烤焦食材引发火灾等危险。
16. 产品使用时，四周应留足够空间，与周边物体至少保持 10cm 距离，以防油烟污染家具，甚至引起火灾等危险。
17. 确保电源线不会与尖锐的边缘、毛边、其他突出尖锐物或表面高热的物品接触，以防漏电，造成触电或火灾。
18. 使用前请检查时间旋钮是否在“关”的位置。
19. 工作期间，请使用旋钮或把手，严禁触摸产品高温表面、内部，以免烫伤。
20. 本产品不得长时间空烧（不放任何食材），以防发生自燃等造成伤害事故和财产损失。建议不要连续使用超过 3 小时。
21. 使用过程中，请不要将袋装、罐装或瓶装物品、棉纱布或易燃材料置于产品上或覆盖产品，以避免火灾、爆炸发生。
22. 使用时严禁将任何纸质类、塑胶类等易燃材料置于烤箱里，以免发生火灾危险。
23. 请勿将玻璃器皿、密闭容器等易爆物品放置在烤箱内加热，以免发生爆炸危险。
24. 若烤制 pH < 5 的酸性食材（如蘸醋、柠檬汁等酱料），请务必使用锡箔纸包裹。
25. 请勿使用转叉烤制 pH < 5 的酸性食材。
26. 使用过程中确保食物不要碰到加热管；请不要烤过大的食物，否则易导致冒烟、起火。
27. 产品在工作期间会产生高温和蒸汽，请勿用手触摸或将脸部靠近，特别在打开烤箱门时应非常小心，可能会有热蒸汽从烤箱中涌出，以防烫伤。
28. 使用完请先将时间旋钮调到“关”的位置，然后拔掉插头。
29. 拔下插头时，须握住插头拔出，切勿用力猛拉或扭曲电源线，以防电源线损坏，产生漏电危险。
30. 请使用隔热手套或取盘夹取高温物品，以防烫伤。
31. 每次使用完毕，需对烤箱腔体进行清洁，以防残留的粉渣、油渍等在下次烘烤时冒烟或起火。
32. 本产品使用完毕后加热元件表面仍有余热，请冷却后再进行清洁，以防烫伤。
33. 无人使用本产品时、清洁或移动本产品时、产品出现故障时，请务必拔掉电源插头，防止漏电或意外启动造成损害。

34. 如果电源软线损坏, 为了避免危险, 必须由制造商、其维修部或类似部门的专业人员更换。
35. 请勿将本产品放在水或其他液体中冲洗或浸泡, 不要对其喷洒水, 以免器件损坏或漏电。
36. 如产品发生故障或损坏, 请停止使用, 可以送到我公司的售后服务点维修, 切勿自行修理, 以免发生危险。
37. 本产品使用高温钢化玻璃门, 请勿使用腐蚀性的清洁剂或锋利的金属器具清洁烤箱门, 请不要刮伤玻璃或敲击玻璃的边缘, 以免损伤玻璃表面或使玻璃爆裂。
38. 丢弃本产品时, 请剪断电源线并交由有相关资质的部门回收丢弃。

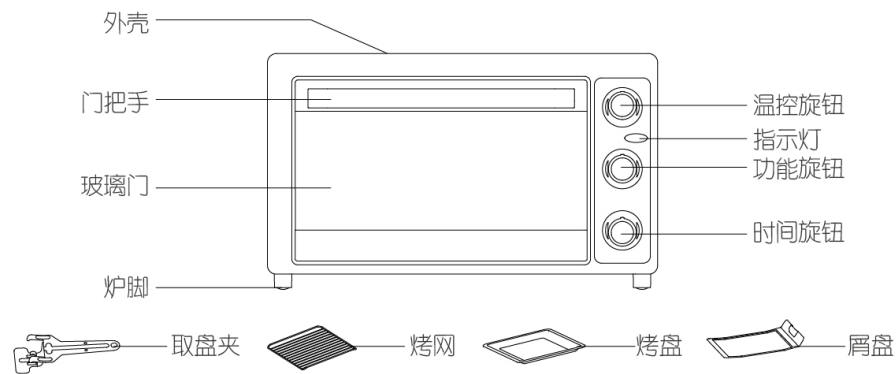
### 温馨提示

- 第一次使用前请将配件取出用清洁剂清洗, 并打开烤箱预热 10 分钟以排除掉包装或运输过程中残留的异味。
- 开始使用时可能会有少量烟雾或轻微的异味发出, 属正常现象。
- 请使用本产品的各项原装配件。

## 第二章 部件及功能



3

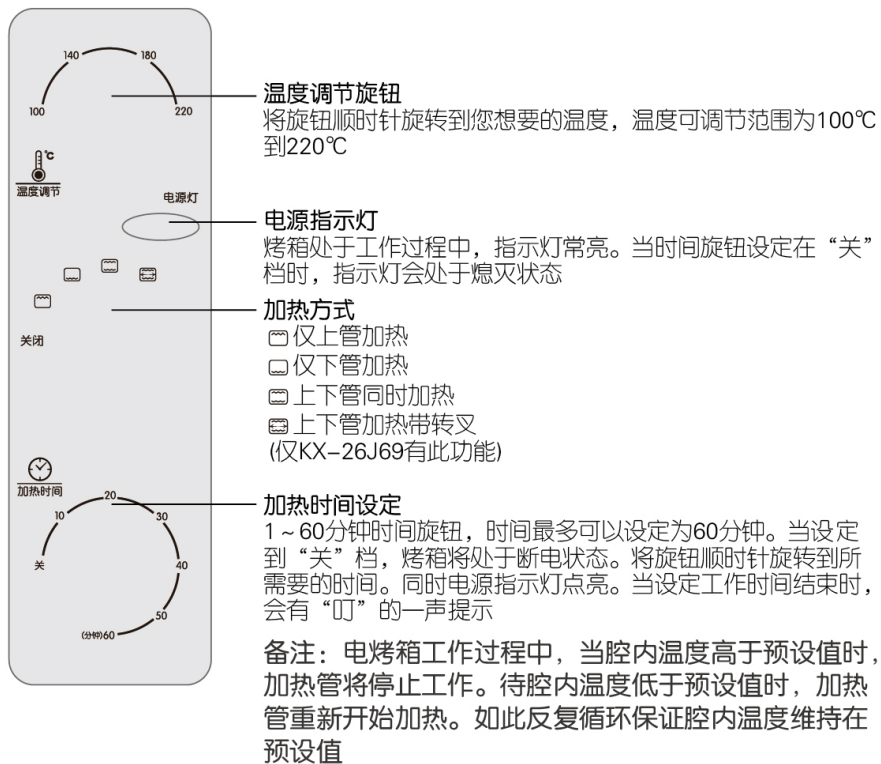


KX-26J610

序号	部件名称	功能
1	外壳	用于封闭整个烤箱, 同时起到一定的隔热作用
2	门把手	用于手握, 开合烤箱玻璃门
3	玻璃门	采用钢化玻璃材质, 耐高温, 方便用户观察食物的烘烤过程
4	炉脚	用于整个烤箱的支撑
5	温控旋钮	通过旋转控制烤箱内部加热温度
6	指示灯	用于显示通断电情况
7	功能旋钮	用于控制不同的加热方式
8	时间旋钮	1~60 分钟的时间控制
9	取盘夹	用于从烤箱中取放烤盘和烤网
10	烤网	一方面可以放置烤盘, 另一方面可以直接烤制没有油脂的食物
11	烤盘	用于盛放一些多汁的食物进行烤制
12	转叉提手	用于将转叉及转叉上的食物一起从烤箱内部取出
13	屑盘	用于接取在烘烤食物过程中掉到底部上的食物残渣及油脂
14	转叉组件	可以将整个食物(如整鸡、整鸭)固定在转叉上进行烤制

4

## 第三章 使用方法



### ●第一次使用前准备

1. 将烤箱内的附件及包装物全部取出。
2. 使用温水清洁烤网和烤盘，用浸过清洁剂的湿布擦拭烤箱内部。
3. 烤箱周围应预留足够空间，保证烤箱表面到其他物品至少 10cm 距离，烤箱顶部不可放置任何物品。

### ●使用说明

1. 将食物放置在烤网或烤盘中间。
2. 根据食物高度，合理的放入烤箱中，保证食物无法接触到发热管部分。

3. 关上玻璃门，根据菜单所需的温度设置加热温度。
4. 将时间旋钮顺时针旋转到适当的加热时间，此时电烤箱开始工作。
5. 当食物制作完成，烤箱会“叮”的一声提示您，并自动停止加热。

### 小贴士

1. 为使烤制效果更好，建议使用前先预热 5 ~ 10 分钟。
2. 烤制含油脂较多的食物时，请将食物放在烤盘中。
3. 可根据个人喜好调整烘烤时间，烘烤过程中建议您经常检查食物避免食物烤焦。
4. 烤箱处于工作状态时和工作结束后一段时间内，外表面的温度可能非常高，请勿随意触摸、移动，以免造成危险。

食物加工时间参照表

食物名称	温度	时间（分钟）
浓情烤翅	220℃	20 ~ 25
葡式蛋挞	180℃	15 ~ 20
香烤红薯	200℃	45 ~ 60
卡通饼干	150℃	15 ~ 18
黄油曲奇	150℃	15 ~ 18
烤鸡	220℃	45 ~ 65

## 第四章 清洁及保养

1. 清洁烤箱前，请先切断电源并拔掉插头，待烤箱完全冷却后再进行。
2. 如烤箱腔体壁和玻璃门上有油污，请用浸过中性清洁剂的柔软湿布进行擦拭。
3. 烤网、烤盘等配件可取出在水中清洗。
4. 切勿将整个电烤箱浸入水或其它液体中清洗，以免发生触电危险或功能故障。
5. 清洁完毕，待产品晾干后放置于阴凉干燥处保存。

## 第五章 故障分析及排除

故障现象	原因分析	解决方法
指示灯不亮，不加热	电源没有接通	检查插头插座、电源引线是否完好，并插到位
	时间旋钮置于“关”档	将时间旋钮调节到所需加热时间
指示灯不亮，加热	指示灯故障	送指定的售后服务部进行维修
指示灯亮，加热时间长	选择加热温度低	提高加热温度
	选择加热方式错误	请检查功能开关处的加热方式是否正确
	加热冷冻过的食物	请将冷冻过的食物解冻后再进行加热
指示灯亮，不加热	功能开关置于“关”档	请检查功能开关并选择加热方式
	内部元器件故障	送指定的售后服务部进行维修
食物烤糊	选择加热温度过高	降低加热温度
	选择加热方式错误	请检查功能开关处的加热方式是否正确
	选择加热时间过长	减短加热时间
	内部元器件故障	送指定的售后服务部进行维修

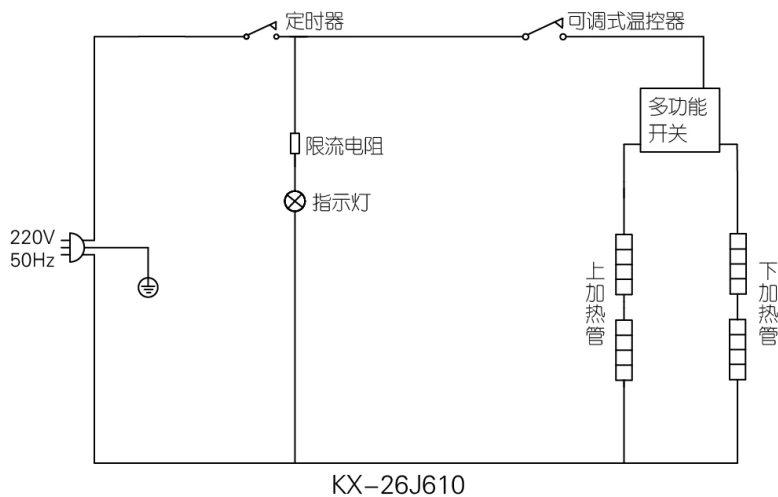
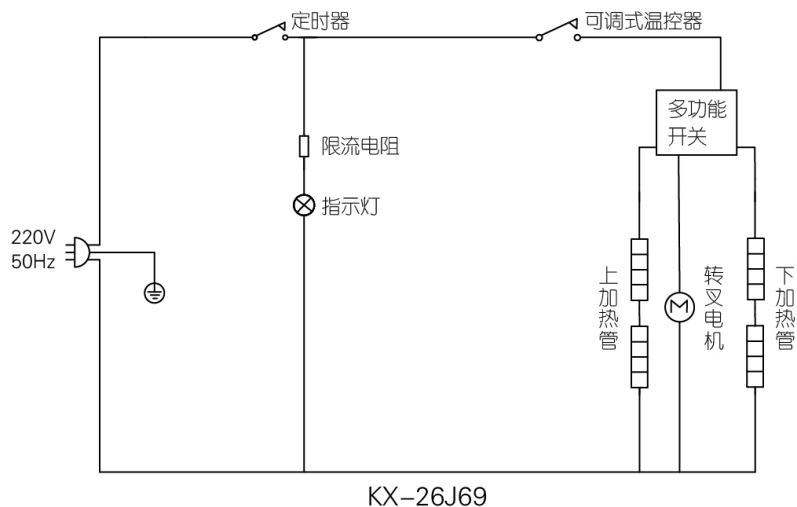
- 如问题不能解决，切勿私自拆卸机器，请送当地售后服务部进行维修，详情请查阅说明书中“售后服务”相关内容或拨打阳光服务热线：400-6186-999 进行咨询。
- 以上内容如因型号或零部件变更与实物不符，请以实物为准，恕不另行通知敬请谅解！

## 第六章 产品基础信息和装箱明细

产品型号	KX-26J69/KX-26J610	
执行标准	GB 4706.1-2005、GB 4706.14-2008	
产品尺寸	456mm × 380mm × 274mm	
产品净重	约 6.0kg	
技术参数	额定电压	220V
	额定频率	50Hz
	额定功率	1200W
	容量	26L
装箱明细	整机	1 台
	烤盘	1 个
	烤网	1 个
	屑盘	1 个
	取盘夹	1 个
	转叉组件	1 套 (KX-26J69)
	转叉提手	1 个 (KX-26J69)
	说明书	1 份
合格证	1 张	

(所有数据由九阳研发中心提供，若有变更恕不另行通知)

# 第七章 电气原理图




# 有害物质限制使用标识表

有害物质的名称和含量表

部件名称	有害物质					
	铅(Pb)	汞(Hg)	镉(Cd)	六价铬(Cr(VI))	多溴联苯(PBB)	多溴二苯醚(PBDE)
与食品接触的配件(烤盘、烤网等)	○	○	○	○	○	○
橡胶件(脚垫、减震块等)	○	○	○	○	○	○
非阻燃塑料结构件(旋钮、肩盘拉手*等)	○	○	○	○	○	○
不锈钢结构件(转叉支架、面板*等)	○	○	○	○	○	○
其它金属结构件(外壳、内胆等)	○	○	○	○	○	○
标准件(螺钉、螺母等)	○	○	○	○	○	○
玻璃陶瓷结构件(玻璃门等)	○	○	○	○	○	○
阻燃塑料结构件(线路板支架*等)	○	○	○	○	○	×
电器件、印刷线路板组件*(PCB板、电容、变压器等)、电机*、电源线、线束	×	○	×	○	○	×

○：表示该有害物质在该部件所有均质材料中的含量均在GB/T 26572规定的限量要求之下。  
 ×：表示该有毒有害物质至少在该部件的某一均质材料中的含量超出GB/T 26572规定的限量要求。  
 “\*”的部件表明，由于目前全球的技术和工艺水平限制而无法实现非环保类物质或元素的完全替代，后续随着技术上的改进将逐步改进。  
 \*：表示仅部分型号产品含该部件。



**有害物质限制使用标志**

**环保使用期限15年：**表示本产品中含有的有害物质不会发生外泄或突变，用户在产品说明书所述情况下正常使用本产品不会对环境造成严重污染或对其人身、财产造成严重损害的期限。

**箭头循环标志：**表示本产品可回收利用。超过使用期限或经过维修无法正常工作后，不应被随意丢弃，请交由正规回收渠道以及有废弃电器电子产品处理资格的企业处理，正确的处理方法请查阅国家或当地有关旧电器电子产品的处理规定。

以上标识均依据中国有害物质限制使用管理办法及其配套标准SJ/T 11364要求执行。本产品长期使用不会对人体产生危害，请放心使用。

## 售后服务

### 服务条款

1. 本产品执行全国新三包规定，整机包修1年。三包有效期自开具发票之日计算，三包范围仅限家庭使用。
2. 购机发票作为产品三包凭证。
3. 九阳用户尊享产品服务过程中的免费保洁、保养、检测服务。

### 非三包范围

1. 消费者因搬运、使用、维护、保管不当造成产品损坏；
2. 非我公司指定的维修点安装、维修造成损坏的（包括消费者自行安装或拆卸修理的）；
3. 无有效发票或购买证明的，且无法证明属于三包期内的；
4. 发票与实物不符或涂改的；
5. 因不可抗拒的自然灾害造成损坏的；
6. 超过三包期的；
7. 使用环境（如电压、湿度、温度、通风条件等）不符合产品说明书的表述，造成损坏的；
8. 超出九阳上门服务范围的，顾客要求必须上门的。

### 服务网点查询

1. 请在微信中搜索“九阳”并关注，进入后点击右下方的“我”，然后选择“网点查询”进入查询即可。
2. 请登录九阳网络客户服务中心：<http://kf.joyoung.com>查询。
3. 请拨打九阳阳光服务热线：400-6186-999查询。