

本企业通过:

ISO9001: 2008 国际质量管理体系认证

ISO14001: 2004 国际环境管理体系认证

OHSAS18001: 2007 国际职业健康安全管理体系认证

九阳股份有限公司
JOYOUNG COMPANY LIMITED

山东省济南市槐荫区美里路999号
No.999 Meili Road, Huaiyin District, Jinan City,
Shandong Province, China

邮编: 250117

传真: 400 6186 996

www.joyoung.com

Joyoung 九阳

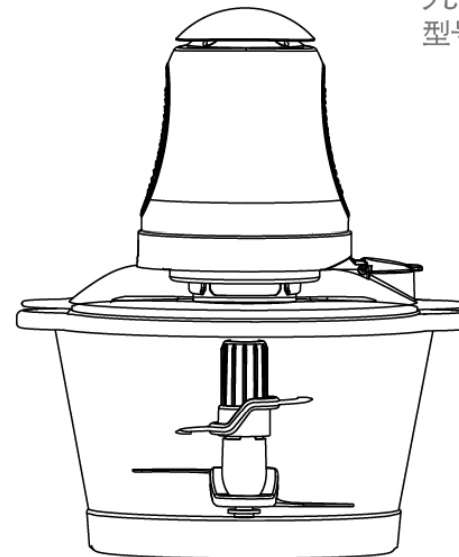
使用说明书

Operation Instruction

九阳绞肉机

型号: JYS-A900

JYS-A950



阳光服务热线: 400-6186-999

www.doujiang.com

尊敬的用户，感谢您使用九阳牌绞肉机，为了便于您正确的操作本产品，在使用前请仔细阅读本说明书。请务必认真阅读第一章“安全使用注意事项”，并特别留意说明书黑色加粗字体部分。

(本说明书中技术规格如有变更恕不另行通知)

目 录

前 言	1
第一章 安全使用注意事项	2-3
第二章 部件及功能	4-5
第三章 使用方法	6-7
第四章 保养和维护	8
第五章 产品安全指标	8
第六章 采用标准	8
第七章 故障分析及排除	9
装箱明细	10

前 言

感谢您使用九阳绞肉机。为了您能正确的使用和维护本产品，我们特地编写了这本说明书，请您在使用产品前，仔细阅读本说明书，并妥善保存以备将来查阅。

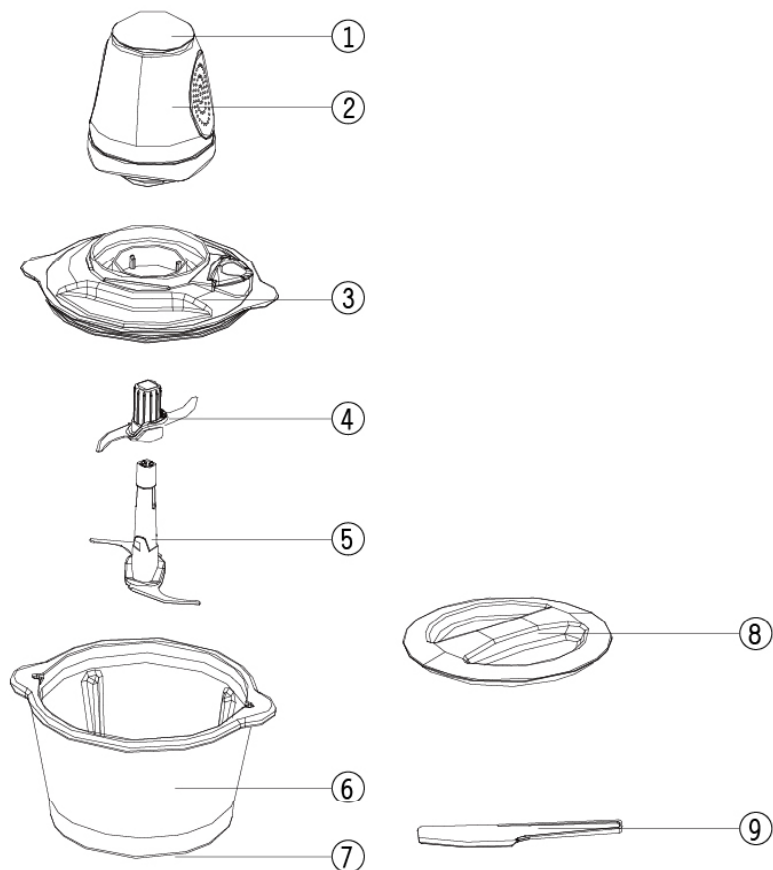
本说明书仅适用于九阳股份有限公司“JYS-A900/A950”绞肉机产品，九阳股份有限公司保留最终解释权。书中的所有内容仅供用户使用和维护时参考，未尽事宜，欢迎用户向本公司的客户服务部门咨询。本书不足之处，欢迎广大用户提出宝贵意见，愿九阳绞肉机给您的生活带来温馨、便捷与健康。

第一章 安全使用注意事项

1. 本产品输入电压为AC220V ~ 50Hz, 请确认后再使用。
2. 在拆、装或调校产品的任何部件之前, 请务必断开电源。
3. 本产品属于Y连接, 如果电源软线损坏, 为避免危险, 请与本公司客户服务部门联系, 或直接到本公司指定的维修点更换, 切勿自行拆卸修理。
4. 使用前请检查电源线、插头等其它零部件是否损坏, 如发现损坏请停止使用产品, 请及时与本公司客户服务部门联系, 请勿自行拆卸修理, 以免发生危险。
5. 使用过程中如产品需维修, 请与本公司客户服务部门联系, 或直接到本公司指定的维修点进行修理, 切勿自行拆卸, 以免发生危险。
6. 加入食材前, 请确保绞肉刀架安装到位, 运转自如。
7. 放入食材不可超过杯体最大刻度线上限, 碎冰不可超过玻璃碗总容量的1/2。
8. 严禁杯体空转(即杯中无食材)或超负荷使用。
9. 请勿将超过环境温度 ± 50 度的食材加入绞肉杯中, 以免造成杯体破裂。
10. 本产品不能用来加工过硬的食材, 例如: 咖啡豆、或其他类似食材。
11. 产品工作时, 严禁接触到刀片、电机等可拆卸部件, 以免受伤害或使产品受损。
12. 请严格按额定工作时间操作: 连续工作时间不得超过30秒, 如未能达到您所诉求的效果, 应断开电源冷却2分钟后再加工。以完成上述任一功能之后停止2分钟为一个周期, 连续工作3周期, 必须停止15-20分钟, 待电机冷却后再工作。此法有利于延长产品寿命。
13. 加工完毕, 请待电机和刀片停止转动, 并确保断开电源后, 再取下主体。
14. 如在操作过程中产品停止工作, 可能是电机温控保护造成, 请关闭开关, 断开电源, 冷却20-30分钟后再使用。
15. 本产品各部件均不允许用超过60℃的热水及微波炉消毒, 以避免受热变形损坏。与食材相接触的部件材料均符合食品级认证要求, 干净、卫

- 生、可靠。
16. 请勿将主体放入水或其他液体中, 也不能在水或其他液体下冲洗。
17. 请勿使用钢丝绒、研磨性清洁剂或腐蚀性液体(例如汽油或丙酮)来清洁产品。
18. 请勿将本产品任何部件放入洗碗机内清洗。
19. 产品应储存到儿童不易触及的地方, 切勿让肢体不健全、感官或精神上有障碍或缺乏相关经验和知识的人(包括儿童)使用或玩耍本产品。
20. 本产品仅适用于个人或家庭使用。
21. 本产品各部件请勿加热。

第二章 部件及功能



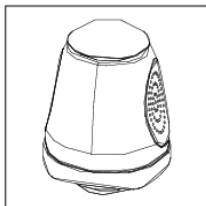
注：产品图片请以包装内实物为准！

部件功能

序号	部件名称	功 能
1	开关	用于控制产品的开/关。
2	主体	产品主要部件，内有电机等部件，是产品动力源，提供动力。
3	绞肉杯盖	盖在绞肉杯上，起到安全防护的作用。
4	副绞肉刀	装配在主绞肉刀上，与绞肉杯、绞肉杯盖组合，可制作肉馅、肉泥。
5	主绞肉刀	与副绞肉刀、绞肉杯、绞肉杯盖组合，可制作肉馅、肉泥。
6	绞肉杯	用于盛放食材，与主绞肉刀和副绞肉刀、绞肉杯盖组合，可制作肉馅、肉泥。
7	防滑垫	防滑，工作时安装在绞肉杯上，可拆下清洗。
8	储存盖	盖在绞肉杯上，起到清洁防护的作用。
9	刮刀	用于取出绞肉杯内的食材。

第三章 使用方法

· 在初次使用产品前，请彻底清洗与食材接触的部件。（参见“第四章保养和维护”）



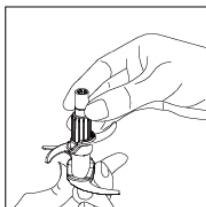
· 开关

接通电源后，用手轻按开关，产品开始工作；手放开后，产品停止工作。

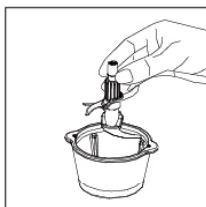
一、使用说明

本产品可用于绞肉、碎冰、制馅，具体请参考食谱。

加工前将肉类的筋、骨、皮去掉，冻肉需化冻后方可进行加工。



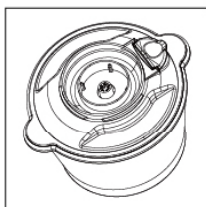
1. 将副绞肉刀安装在主绞肉刀架上，旋转卡紧。



2. 将绞肉刀组合放入绞肉杯内，将食材放入绞肉杯中。

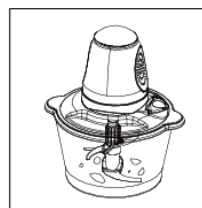
· 肉类食材请切成2cm块状。

· 肉类食材加入量不得超过杯体的最大刻度线，否则将影响产品的粉碎效果及使用寿命。

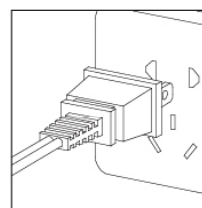


3. 将绞肉杯盖手柄对准绞肉杯手柄后往下按。

· 务必将绞肉杯盖手柄对准绞肉杯手柄后，往下按，确保手柄内的凸点对准凹位，以防刀头轴磨损。



4. 将主体上凸起部分对准绞肉杯盖上的凹陷部分，放置在绞肉杯盖上。



5.1) 接通电源，启动开关，开始工作，工作时间<30秒。

2) 加工完成，关闭开关，断开电源，待刀片停止转动，将主体取下，打开绞肉杯盖，取出绞肉刀架，用刮刀将食材取出或盖上储存盖储存。

注：

· 如果食材粘在杯体上，请关闭开关，断开电源，用刮刀刮下后再进行加工。

· 绞肉功能不能用来加工冻肉、干豆、大米等硬食材及水分很多的软食材/液体食材。

· 如果产品因为食材分布不均匀而抖动，请关闭开关，断开电源，将食材均匀分布在杯体内后再加工。

· 如在30秒内未达到您所诉求的效果，请关闭开关，2分钟后再进行加工。此法有利于延长产品寿命。

第四章 保养和维护

1. 清洁产品前，务必取下主体，断开电源。
2. 使用后请及时清洗产品。
3. 清洗时，请用清水冲洗杯体及配件，并抹干；刀片非常锋利，在清洗绞肉刀架时，不要用手直接接触刀片，为了避免受伤，清洗的水要非常清澈，使您在清洗过程中能看到刀片。
4. 主体外部可用湿布擦拭，请勿将主体放入水或其他液体中，也不能在水或其他液体下冲洗。
5. 本产品应储存于干燥处并避免紫外线直接照射。
6. 储存产品前，应确保产品是清洁且干燥的。

第五章 产品安全指标

额定电压	220V ~
额定功率	300W
额定频率	50Hz
连续工作时间	< 30秒
间隔时间	≥ 2分钟

本产品为Ⅱ类电器，不需外加接地装置。

第六章 采用标准

国家标准：GB4706.1-2005 GB4706.30-2008

第七章 故障分析及排除

故障现象	原因分析	故障排除
通电后，启动开关，产品不工作	绞肉杯盖未盖好	盖好绞肉杯盖
最开始几次使用产品时，电机发出难闻的气味	新电机最初使用正常现象	如果多次使用后，产品仍会发出此气味，请送至就近的九阳维修点检测
使用中停机	1. 电压过低 2. 电机温控保护	1. 检查电压是否过低 2. 停止20-30分钟后再使用
异常震动或噪音大	1. 绞肉刀架未安装到位 2. 产品放置不平稳 3. 电压过高 4. 食材过量	1. 将食材取出，将绞肉刀架安装到位 2. 产品放置平稳 3. 检查电压是否过高 4. 关闭开关，断开电源，将多余食材取出
卡刀	刀片被食材缠绕住或卡死	关闭开关，断开电源，取出食材，切成小块

注：

· 以上为常见故障分析和排除方法，对于其它故障，请与本公司客户服务部门联系，或直接到本公司指定的维修点进行修理，切勿自行拆卸修理。

· 阳光服务热线：400-6186-999

· 本公司指定维修点明细见保修卡。

装箱明细

名称	绞肉机	储存盖	刮刀	说明书	食谱	保修卡
数量	1台	1个	1把	1本	1本	1本

(本说明书中数据由九阳研发中心数据库提供)

V4 131120