

Joyoung 九阳

使用说明书

九阳绞肉机

型号: JYS-A801



九阳股份有限公司
Joyoung Company Limited

地址: 山东济南市槐荫区新沙北路12号
传真: 0531-87901901 电话: 0531-87901018
网址: www.joyoung.com.cn 邮政编码: 250118

全国服务热线:
0531-87918008
0531-87901018
400-6186-999

尊敬的用户，感谢您使用九阳绞肉机，为了便于您正确的操作本机器，在使用前请仔细阅读本说明书。请务必认真阅读第五章“注意事项”，并特别留意说明书黑色字体部分。

(本说明书中技术规格如有变更恕不另行通知)

目 录

| | |
|-------------|-----|
| 前言 | 1 |
| 第一章 部件及名称 | 2-3 |
| 第二章 使用方法 | 3 |
| 第三章 产品特性 | 4 |
| 第四章 技术参数 | 5 |
| 第五章 注意事项 | 5-6 |
| 第六章 清洁保养 | 6-7 |
| 第七章 故障分析及排除 | 7 |
| 第八章 装箱明细 | 8 |

第八章 装箱明细

| | | | | |
|----|-----|-----|-----|-----|
| 名称 | 主机 | 玻璃碗 | 刀片 | 保鲜盖 |
| 数量 | 1 | 1 | 1 | 1 |
| 名称 | 透明盖 | 刮刀 | 说明书 | 保修卡 |
| 数量 | 1 | 1 | 1 | 1 |

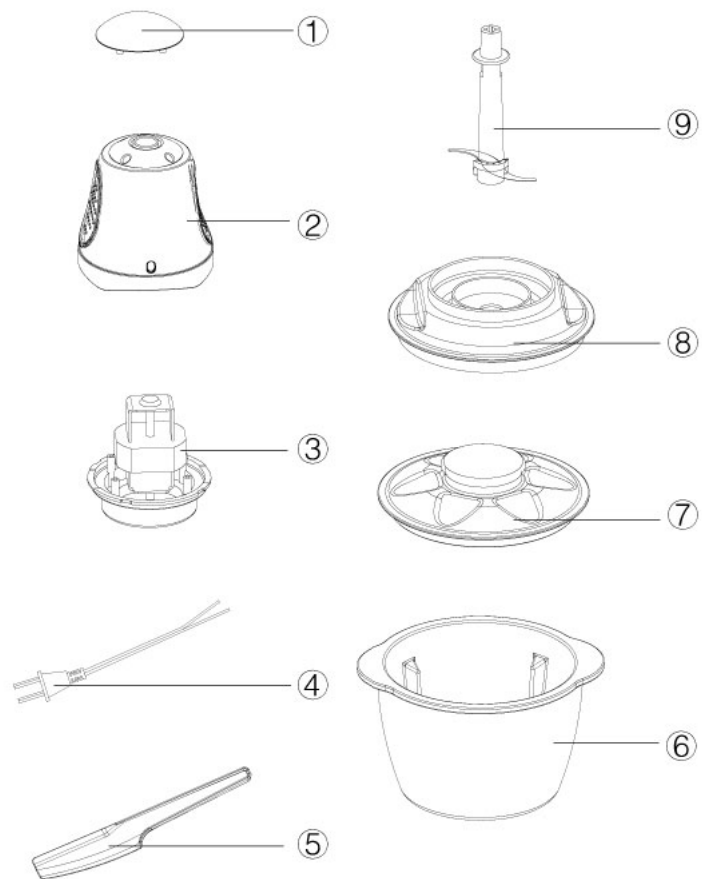
本说明书中数据由九阳研发中心数据库提供。

前言

您好，感谢您使用九阳绞肉机，为了使您能正确地使用和维护本产品，我们特地编写了这本说明书，请您在使用前仔细阅读，并且妥善保存，以便以后查阅。

这本说明书仅适用于九阳股份有限公司“JYS-A801”绞肉机产品，书中所有的内容仅供用户使用与维护时参考，未尽事宜，欢迎用户向本公司的客户服务部门咨询。本书不足与错误之处在所难免，欢迎广大用户提出宝贵意见，愿九阳绞肉机给您的生活带来温馨、便捷与健康。

第一章 部件及名称



保养

1. 不能用任何质地粗糙的清洁剂或粗糙的海绵来清洗玻璃碗、透明盖和保鲜盖, 以免划伤。
2. 不能用任何粗糙的海棉或布和尖锐的硬物刮擦主机的外壳, 以免划伤。
3. 重新组装前, 尽可能保证每个部件已完全晾干。
4. 请将本产品放置在干燥、通风的环境中。

第七章 故障分析与排除

| 现象 | 原因分析 | 故障排除 |
|--------|------------|-----------|
| 产品不运转 | 插头没插好 | 插好插头 |
| | 马达过热时温控器运作 | 待马达冷却后再工作 |
| | 透明盖没盖好 | 盖好透明盖 |
| 刀片运转缓慢 | 食物放入过多 | 取出部分食物 |
| | 玻璃碗中有障碍物 | 取出障碍物 |

- 6.刀片很锋利，请不要用手直接接触刀刃，取出和安装时握住刀片上的立杆。
- 7.本产品连续工作时间不能超过30秒。连续工作30秒后，必须间隔2分钟才能使用。以工作30秒间隔2分钟为一个周期，连续工作3周期，必须间隔15分钟，待马达冷却后再工作。
- 8.本机装有马达过热保护装置，当马达温度过高时，会自动停止工作，此时并不是产品出现故障，待马达冷却后便可恢复工作。
- 9.本产品设有安全装置，当透明盖没盖好时产品不能运转。
- 10.本产品不可大力敲击，以免造成损伤及事故。
- 11.本产品放置不用时请用刀片保护套将刀片套好，以免造成损伤。
- 12.如果电源软线损坏，为了避免危险，必须由制造商、其维修部或类似部门的专业人员更换。

第六章 清洁保养

清洁

- 1.用完请立即清洗玻璃碗、刀片、透明盖、刮刀。
- 2.马达、主机、启动开关不能用水清洗，不能浸入水中或其它液体中。需要清洁时可用柔软的湿布擦拭。
- 3.在清水加入适量洗涤剂，用清洁帕进行清洗，用温水效果更好。
- 4.刀片非常锋利，不能直接用手接触，为了避免受伤，清洗的水要非常清澈，使您在清洗过程中能看到刀片。
- 5.清洗好后，请将本产品各部件擦干或晾干，再重新组装，收纳起来。
- 6.严禁对本产品各部件进行高温消毒。

部品明细

| 号 码 | 名 称 | 数 量 |
|-----|------|-----|
| ① | 启动开关 | 1 |
| ② | 主机 | 1 |
| ③ | 马达 | 1 |
| ④ | 电源线 | 1 |
| ⑤ | 刮刀 | 1 |
| ⑥ | 玻璃碗 | 1 |
| ⑦ | 保鲜盖 | 1 |
| ⑧ | 透明盖 | 1 |
| ⑨ | 绞碎刀 | 1 |

第二章 使用方法

一、使用步骤

- 1.使用之前，参照清洁保养清洗玻璃碗、刀片、透明盖。
- 2.拿掉主机和透明盖，将玻璃碗放在平整、干净、干燥的地方。
- 3.确保绞碎刀准确的放入玻璃碗中央的立杆上。
- 4.将需要绞碎的食物放入玻璃碗中，加入量参照搅拌指南。食物加入玻璃碗之前若能切成小块，搅拌效果会更好。
- 5.盖上透明盖，再将主机上凸起部分对准透明盖上的凹陷部分放在透明盖上。

6. 插上电源线插头，接通电源。
7. 用手握住主机，按下启动开关，机器开始工作，松开启动开关，机器停止工作。搅拌时间参照搅拌指南。
8. 松开启动开关后，马达会立刻停止工作，但刀片可能还在转动。请切断电源，并等到刀片停止转动后再取下主机，打开透明盖。
9. 取出刀片，用刮刀将食物取出。

二、搅拌指南

为了延长本机使用寿命，请您参照“搅拌指南”正确使用。

| 食物 | 份量或数量 | 最长搅拌时间 | 备注 |
|-----|--------------|-----------|-------------|
| 猪肉 | 200g(约四分之一碗) | 30秒 | 去皮去筋切丁每块约5克 |
| 牛肉 | 200g(约四分之一碗) | 30秒 | 去皮去筋切丁每块约5克 |
| 大蒜 | 200g | 5-10秒间歇操作 | |
| 鸡蛋 | 三个 | 5-10秒间歇操作 | |
| 火腿肠 | 200g | 5-10秒间歇操作 | |
| 胡萝卜 | 200g | 5-10秒间歇操作 | |
| 西红柿 | 三个(一切四) | 5-10秒间歇操作 | |
| 芹菜 | 200g | 10-15秒 | |

第三章 产品特性

1. “S”形刀片设计，绞肉效果出众
2. 微动开关设计，随意控制绞碎程度，安全实用
3. 电机过热保护装置，安全可靠
4. 透明玻璃碗，健康卫生，易清洗
5. 可拆卸式部件，清洗方便
6. 双盖设计，绞切完毕盖上保鲜盖，方便保存
7. 随机配送刮刀，轻松取出食物

第四章 技术参数

| | |
|--------|------|
| 额定电压 | 220V |
| 额定频率 | 50Hz |
| 额定功率 | 160W |
| 连续运转时间 | ≤30s |
| 间隔时间 | ≥2分钟 |

本机器为Ⅱ类电器，不需外加接地装置

执行标准：GB4706.1-1998，GB4706.30-2002

第五章 注意事项

1. 本产品不能用来加工较硬的东西，例如：咖啡豆、冰块或冰冻食物。
2. 玻璃碗承受的温度范围为：-20℃-50℃，严禁将玻璃碗放入微波炉加热，或在碗中放入超过其温度承受范围的东西。
3. 加入食物之前，请检查刀片是否安装到位，是否运转自如。如果刀片不能转动或转动缓慢，请先拔掉插头，并检查玻璃碗中是否有障碍物，并取出障碍物。
4. 加入食物后，如果刀片在几秒内未能快速运转，请先拔掉插头，取出部分食物，然后在继续通电使用。
5. 取下主机前，请务必拔下插头，切断电源。