

阳光服务热线：400-6186-999

**杭州九阳生活电器有限公司**

Hangzhou Joyoung home appliance Co.,LTD

杭州经济技术开发区12号大街368号1幢

邮编：310017

传真：400 6186 996

[www.joyoung.com](http://www.joyoung.com)

产品获得CCC认证  
本企业通过ISO9001  
质量管理体系认证



## 前言

尊敬的顾客，感谢您选择 One cup 随饮机。

为了您能正确的使用和维护本产品，我们特地编写了这本说明书，请您在使用产品前，仔细阅读本说明书，并妥善保存以备将来查阅。

本说明书仅适用于杭州九阳生活电器有限公司“KD12-Q5B/Q5C/Q5G/Q5R/Q5S” One cup 液体加热器（随饮机）系列产品，杭州九阳生活电器有限公司保留最终解释权。书中的所有内容仅供用户使用和维护时参考，未尽事宜，欢迎用户向本公司的客户服务部门咨询。本书不足之处，欢迎广大用户提出宝贵意见。

“我们很快，是让您慢下来”，One cup 愿与您共同缔造简单时尚的生活方式。

## 目录

第一章 安全使用注意事项	01
第二章 部件及功能	03
第三章 使用方法	05
第四章 保养和维护	12
第五章 产品安全指标	16
第六章 采用标准	16
第七章 故障分析及排除	17
附录：装箱明细	18

## 第一章

# 安全使用注意事项

### ⚠ 警告

- 只有在阅读过本说明书并掌握操作方法后，才可使用本产品。
- 产品输入电压为 AC220V~50Hz，安全工作的电流要求为 10A，确认供电符合使用要求，本产品为 I 类电器，插座接地线必须保持良好接地。
  - 本产品电源软线属于 Y 型连接，切勿使用产品本身或电源软线有破损的产品。若电源软线损坏，为避免危险，必须由制造商、其维修部或类似部门的专业人员更换电源软线。拔离插座时，不要硬拉电源软线或产品。
  - 在清洁或调试产品的任何部件之前，请务必断开电源。
  - 如果长时间不使用本产品，请拔下电源插头。
  - 产品应储存到儿童不易触及的地方，切勿让肢体不健全、感官或精神上有障碍或缺乏相关经验和知识的人（包括儿童）使用或玩耍本产品。
  - 在固定平稳的台面上放置本产品，远离高温（如炉灶）及儿童或宠物能触碰到的地方，请勿在地毯、毛巾等织物上操作本产品。
  - 将本产品置于通风良好处，以避免机器散热受到影响，导致过热，并确保电源软线置于不会将人绊倒的地方。
  - 请勿将本产品暴露于雨、雪、大雾之中，也应避免曝晒。
  - 请勿将主体放入水或其它液体中，也不能在水或其它液体下冲洗主体。
  - 严禁自行拆卸或改造本产品，如出现故障，请与本公司客户服务部门联系，或直接到本公司指定的维修点进行维修。
  - 如本产品有漏水现象，请立即停止使用。

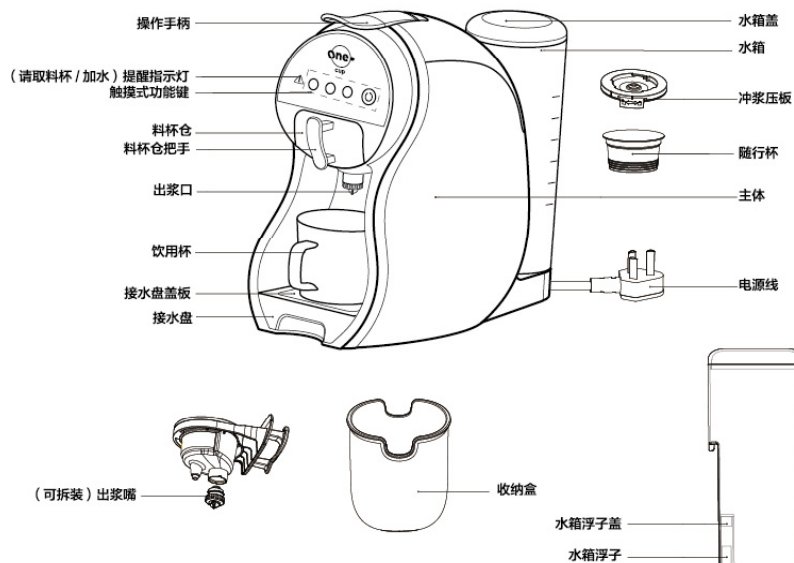
01

### ⚠ 注意

- 水箱中必须加入低于 40℃ 的纯净水，不能加入其它任何液体（如牛奶、矿泉水等），水箱中的水放置时间不要超过 24 小时，以防滋生细菌。
- 料杯仓中仅允许放入与本产品配套使用的 One cup 随行杯，切勿在料杯仓中直接加入豆粉、奶粉、咖啡粉或其它任何物质。
- 请勿将本产品 0℃ 以下的环境中储存或使用，以免产品受损。
- 请勿将本产品任何部件放入洗碗机内清洗，水箱组件不允许用超过 60℃ 的热水清洗，所有配件不可用微波炉消毒，以避免受热变形损坏。
- 刺针锋利，在清洗料杯仓时，请勿将手指放入料杯仓中，以免伤手。
- 刺针锋利，在拆装冲浆压板时，请勿用手触碰上刺针，以免伤手。
- 切勿使用钢丝球、研磨性清洁剂或腐蚀性液体（例如汽油或丙酮）来清洁产品。
- 接通电源前，务必确保接水盘、料杯仓、冲浆压板等可拆卸部件安装到位。
- 水箱安装时，请确保水箱卡扣与产品后部卡槽配合到位，且水箱底部与水箱座完全贴合。
- 操作手柄用以确保产品冲泡系统稳定工作，在操作手柄未完全打开前，切勿强行抽取料杯仓，以免损坏本产品。
- 饮品制作过程中，请勿拿走接水盘与抬起操作手柄，不可将手放置在出浆口下方，以免烫伤。
- 盛放饮品的杯子容量不得低于 300mL，以免溢出。
- 本产品只限在海拔 3000 米以下的中国大陆家庭使用。
- 若出现触摸键失灵现象，请拔下电源插头，10 秒钟后，再重新插上电源才能继续使用。
- 残余的豆浆易堵塞出浆通道，导致溢浆现象发生，为了您的健康，建议每次使用完毕 10 分钟内轻触“清洗 / 童锁”键进行自动清洗，以减少溢浆现象的发生。
- 本产品配套使用的随行杯，需置于阴凉、干燥、通风处，禁止在冷冻条件下储存。
- 若随行杯在冷藏条件下储存，请待随行杯恢复常温，摇匀后使用。

02

## 第二章 部件及功能



本产品配置触摸式功能键，只需轻触即可，无需用力按压

03

## ● 产品工作状态界定

### ● 开机状态：

开 / 关指示灯常亮。



### ● 待机状态：

开机状态下，水箱、料杯仓、操作手柄放置到位，至少一个功能键指示灯常亮，表示可以使用。



### ● 工作状态：

开关指示灯常亮，仅有一种功能指示灯闪烁显示。



### ● 关机状态：

接通电源，未轻触“开 / 关”键，无指示灯亮。



### ● 童锁状态：

关机状态下，轻触“清洗 / 童锁”键并保持3秒，“清洗 / 童锁”指示灯闪烁，表示童锁功能启用。



#### Tips:

- 10分钟内无任何操作，产品自动进入关机状态。
- 清洗 / 饮品制作过程中，可轻触“开 / 关”键强行中止。  
(童锁状态下除外)

(请取料杯 / 加水) 提醒指示灯

功能轻触区

04

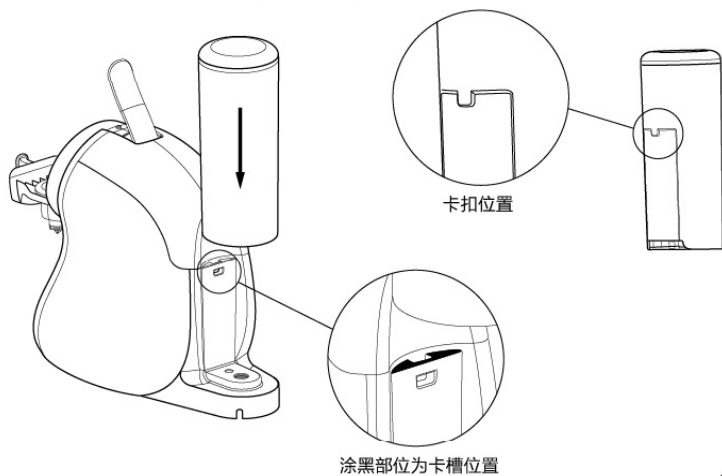
## 第三章

## 使用方法

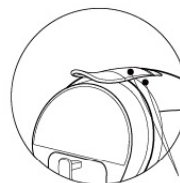
### ● 使用前须知：

#### 1. 正确放置水箱

- 水箱卡扣对准主体后部卡槽，沿竖直方向插入水箱。
- 稍用力垂直下压水箱，确保水箱底部与水箱座完全贴合，防止水箱中的水流向台面。



05



- #### 2. 操作手柄下压到位：
- 操作手柄顶面与顶盖平齐



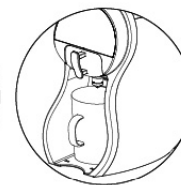
- #### 3. 接水盘放置到位：
- 接水盘前端与前面板平齐



- #### 4. 料杯仓放置到位：
- 料杯仓外端面与前面板平齐



- #### 5. 饮用杯放置到位：
- 将附赠饮用杯清洗后，置于出浆嘴正下方  
Tips: 抽出接水盘，可以放置高杯。



### 6. 主要提示音分类和指示灯

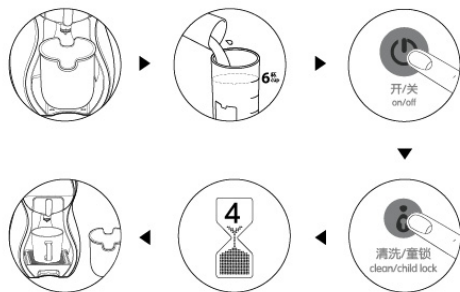
提示内容	提示音	提醒指示灯
热饮 / 温饮 / 清洗完成	滴滴	
料杯仓未放入 操作手柄未压下	哆来咪 (do re mi)	
未放置水箱 / 水量不足	哆哆哆 (do do do)	
未倒出使用过的随行杯		

06

## ● 使用前准备事项

(此步骤只需在开箱后首次使用时操作 1 次)

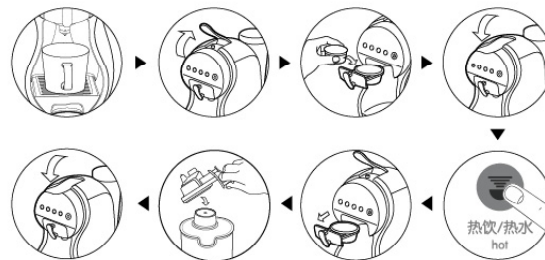
1. 抽出接水盘，将收纳盒放入前面板置杯处；
2. 水箱加入 40℃ 以下纯净水到 6 杯刻度处，并放置到位；
3. 接通电源，轻触“开/关”键开机；
4. 轻触“清洗/童锁”键，即进入自动清洗程序；
5. 耐心等待约 4 分钟，直至听到“滴滴”提示音，表示清洗完成，回到待机状态；
6. 倒掉收纳盒中的水，并将接水盘放置于前面板置杯处，空的收纳盒放置于机器附近，用于收纳用过的随行杯。



07

## ● 热饮或温饮功能

1. 准备事项完成后，放置饮用杯到出浆口下方；
2. 抬起操作手柄；
3. 打开料杯仓放入随行杯；  
Tips: 只需将随行杯放入料杯仓中即可，不必按压。
4. 放回料杯仓，压下操作手柄；
5. 轻触“热饮/热水”或“温饮/温水”键，等待直至听到“滴滴”提示音，表示饮品制作完成；
6. 取出饮用杯，抬起操作手柄，取出料杯仓；
7. 将使用过的随行杯倒入收纳盒；  
TIPS: 如空随行杯无法倒出，请用手抓住随行杯杯沿部分，使之与下刺针分离。(小心烫手)
8. 放回料杯仓，压下操作手柄。



Tips:

- 随行杯为一次性使用，不能重复使用。
- 压下操作手柄，随行杯已被刺穿，不可取出再重新使用。
- 本产品工作过程中，切勿抬起操作手柄。在听到“滴滴”声后，方可抬起操作手柄。
- 饮品制作完成后，请及时清空料杯仓，轻触“清洗/童锁”键进行清洗(连续制作饮品过程中可忽略此操作)。
- 先取走饮用杯，再取出料杯仓，以防止出浆嘴溢出时将饮用杯碰倒。

08

## ● 热水、温水功能

1. 准备事项完成后，放置饮用杯到出浆口下方；



2. 确保料杯仓内无随行杯，操作手柄与料杯仓处于图示位置；



3. 轻触“热饮/热水”或“温饮/温水”键，等待直至听到“滴滴”提示音，表示饮品制作完成；

Tips: 温水可直接饮用，也可用于冲泡奶粉。



4. 取出饮用杯。



09

## ● 清洗功能

### 手动清洗

1. 在出浆口下方放置接水杯；  
(本产品配置有接水盘，也可不放杯子实施自动清洗)
2. 轻触“清洗/童锁”键，实施自动清洗。



### 自动保养

1. 确保接水盘在位，且接水盘内无水；
2. 制作热饮/温饮后，10分钟内无任何操作，本产品启动自动保养，并自动关机。

Tips: 请确保水箱内水位高于“1 cup”刻度线，操作手柄与料杯仓放置到位。

- ❶ 自动保养可能导致清洗水溢出到台面，每当接水盘盛装一次清洗水后，需及时倒掉。



### 每天第一次使用

为了您的健康，每天第一次使用时，请按“清洗/童锁”键进行清洗。

### 长时间未使用

若长时间（超过1周）未使用本产品，重新使用时，请按“热饮/热水”键对产品内部管路进行高温冲洗。

10

## ● 童锁功能

童锁功能启用时，其它功能键暂失效，以避免儿童玩耍导致误操作。

1. 关机状态下，轻触“清洗/童锁”键并保持3秒，“清洗/童锁”指示灯闪烁，表示童锁功能启用。



2. 童锁功能启用后，轻触“清洗/童锁”键并保持3秒，“清洗/童锁”指示灯熄灭，表示童锁功能失效。



11

## 第四章

## 保养和维护

本产品使用完后，请及时清洗干净，以便下次使用。  
产品清洁时，务必拔掉电源。

### ● 料杯仓清洗

将料杯仓用清水冲洗干净，请勿用手直接接触下刺针，以免伤手。

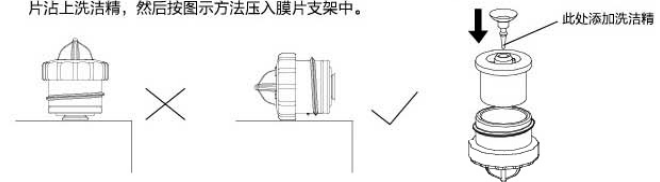


### ● 出浆嘴清洗

料杯仓可能较烫，完全冷却后方可拆卸出浆嘴，以免烫伤！  
逆时针旋出出浆嘴，直接用水清洗干净。



Tips: 旋出的出浆嘴应水平放置于台面上，若不慎密封膜片脱落，请将密封膜片沾上洗洁精，然后按图示方法压入膜片支架中。



12



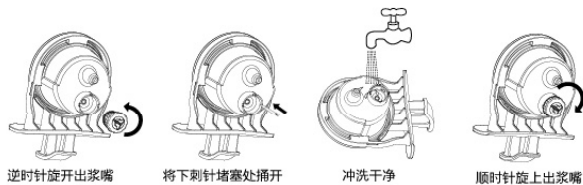
## ● 溢浆现象处理

溢浆现象：

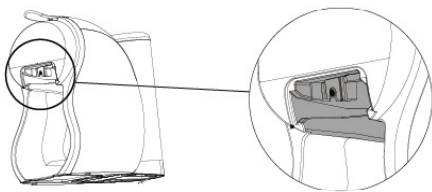
随行杯中含有大量蛋白质，若饮品制作后未及时清洗，偶尔会导致出浆嘴内部管路结块，引起溢浆。

如遇此现象，请按以下步骤处理：

1. 逆时针旋出出浆嘴；
2. 取一牙签或回形针按图示方向将下刺针堵塞处捅开；
3. 用清水将下刺针与出浆嘴冲洗干净；
4. 顺时针旋上出浆嘴。

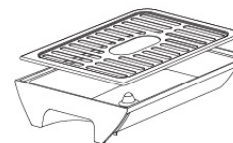


Tips: 溢浆现象偶尔会导致“清洗 / 童锁”触摸键失效，请用干抹布将图示位置擦拭干净（左右两侧）。



## ● 接水盘清洗

接水盘盖板取出，倒出余水清洗即可。



Tips:

1. 接水盘用于接收余水（包含热水），接水盘盖板可能较烫，请待其完全冷却后，再倒出接水盘中余水，以免烫手。
2. 本产品配置有自动清洗功能，每当接水盘中盛装一次清洗水后，需及时倒掉接水盘中的存水；任何时候取出接水盘前，请确保产品处于关机状态。

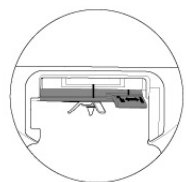
### ● 冲浆压板拆装方法



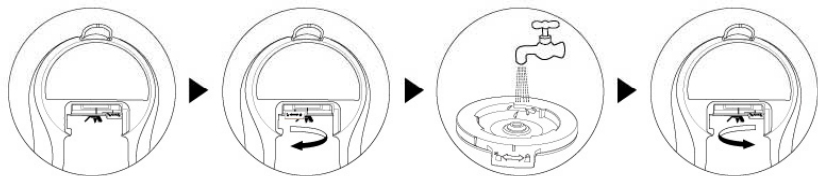
**拆装过程请小心刺针！**

建议每周清洗一次冲浆压板

1. 取出料杯仓，压下操作手柄，露出冲浆压板；
2. 向左拨动拨片至解锁处，向下取出压板；
3. 将拆下的冲浆压板放置于水龙头下冲洗干净；
4. 装回冲浆压板，向右拨动拨片至上锁箭头完成组装。



冲浆压板锁紧位置



15

## 第五章 产品安全指标

### ● 产品安全指标

额定电压：220V ~  
额定功率：1600W  
额定频率：50Hz  
水箱容量：1.2L

## 第六章 采用标准

国家标准：GB4706.1-2005 GB4706.19-2008

⚠ 本产品为 I 类电器，插座接地线必须保持良好接地。

16

## 第七章 故障分析及排除

故障现象	原因分析	故障排除
“开/关”键指示灯不亮	1. 未通电 2. 未轻触“开/关”键开机	1. 确保产品通电 2. 轻触“开/关”键
料杯仓无法抽出	1. 手柄未抬起 2. 随行杯吸附于冲浆压板(偶然因素)	1. 抬起操作手柄,再抽取料杯仓 2. 将料杯仓再往里推到底后,再尝试抽出料杯仓
料杯仓在移动过程中连续滴液	1. 出浆嘴未安装到位 2. 密封膜片在清洗过程中脱落	1. 将出浆嘴旋紧 2. 将密封膜片沾上洗洁精后,压入膜片支架中,见P12
“请取料杯/加水”指示灯闪烁	料杯仓中使用过的随行杯未清空	将料杯仓中已使用过的随行杯倒入收纳盒中
“请取料杯/加水”指示灯常亮	1. 水箱缺水 2. 水箱未放置到位	1. 水箱加水至“1 cup”刻度线以上 2. 将水箱正确放置到位,并压紧,见P05
饮品流出槽或水箱底部周边漏水	水箱未放置到位	将水箱正确放置到位,并压紧,见P05
功能触摸键失效	1. 操作手柄、料杯仓、水箱未安装到位 2. 产品处于童锁状态	1. 按说明书要求,放置好各个配件,见P05 2. 轻触“清洗/童锁”键,并保持3秒解锁,见P11
料杯仓周边漏水	冲浆压板未安装到位	将冲浆压板按说明书指示安装到位,见P15
首次清洗无法完成	1. 水箱未放置到位 2. 水箱中水量不足 3. 未严格执行首次清洗操作	1. 将水箱正确放置到位,并压紧,见P05 2. 水箱加水至“6 cup”刻度线以上 3. 严格按照首次清洗操作说明,重新按“清洗/童锁”键进行清洗,见P07
水箱已经装满水,但机器提示缺水	水箱浮子盖松脱	将浮子以任意方向装回浮子滑槽中,并压紧水箱浮子盖,见P03

**Tips:**

- 以上为常见故障分析和排除方法,对于其它故障,请与本公司客户服务部门联系,或直接到本公司指定的维修点进行修理,切勿自行拆卸修理。
- 阳光服务热线: 400-6186-999
- 本公司指定维修点明细见保修卡

## 附录：装箱明细

名称	液体加热器(随饮机)	说明书	保修卡	合格证	快速指南	水箱	料杯仓	接水盘	收纳盒	饮用杯
数量	1台	1本	1本	1张	1本	1组	1组	1组	1个	1个

(本说明书中数据由九阳研发中心数据库提供)