



证书编号: (2006)国免字(371250207)号  
有效期: 2006 年12月至2009 年12 月



**九阳股份有限公司**  
Joyoung Company Limited

地址: 山东济南市槐荫区新沙北路12号  
传真: 0531-87901901 电话: 0531-87901018  
网址: www.joyoung.com.cn 邮政编码: 250118

全国服务热线:  
**0531-87918008**  
**0531-87901018**  
**400-6186-999**

Joyoung 九阳

受控

## 使用说明书

九阳料理机

型号: JYL-6E



## 前言

您好！感谢您使用九阳多功能食品料理机，为了使您能正确地使用和维护本产品，我们特地编写了这本说明书，请您在使用前仔细阅读；并且妥善保存，以便以后查阅。

这本说明书仅适用于九阳股份有限公司“JYL-6E”料理机产品。九阳股份有限公司对该说明书保留最终解释权，书中所有内容仅用户使用与维护时参考，未尽事宜，欢迎用户向本公司的客户服务部门咨询。本说明书不足与错误之处，欢迎广大用户提出宝贵意见，愿九阳料理机给您的生活带来温馨、便捷与健康。

尊敬的用户：

感谢您选用了九阳料理机，使用本机前敬请仔细阅读使用说明书，特别是“安全提示”，以便为您提供更好的服务。

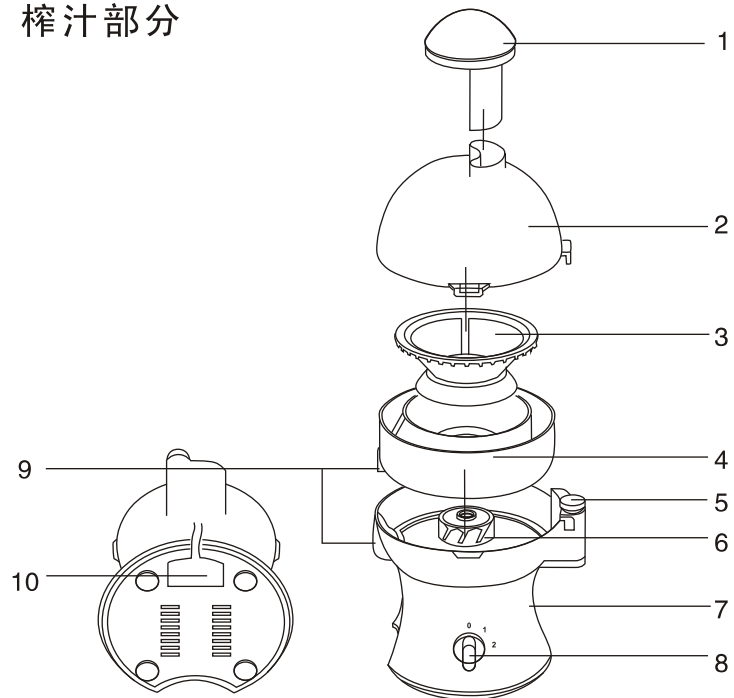
## 目录

### 前言

结构及零部件名称	1-2
使用方法	3-4
料理功能实现的方法	5-7
故障分析及排除	8
注意事项及排除	9-10
安全提示	10
技术参数	11
执行标准	11
装箱明细	12

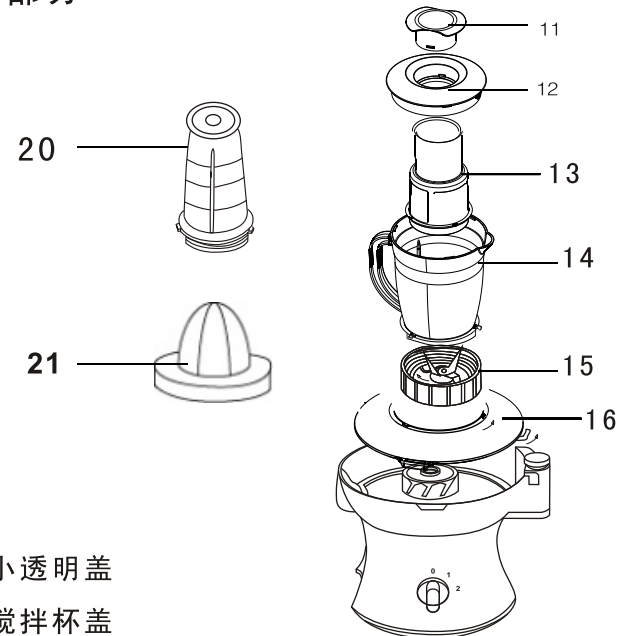
结构及零部件名称

榨汁部分



- |          |           |
|----------|-----------|
| 1 推进器    | 6 联轴器     |
| 2 上盖     | 7 主机座     |
| 3 刀网     | 8 电源开关    |
| 4 果渣盒    | 9 出口口     |
| 5 安全开关按钮 | 10 电源线储藏格 |

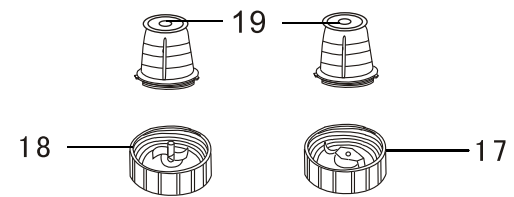
料理部分



- 11 小透明盖
- 12 搅拌杯盖
- 13 豆浆滤网
- 14 搅拌杯

搅拌

- 15 十字刀座
- 16 刀座固定架
- 17 一字刀座
- 18 绞肉刀座
- 19 透明低杯
- 20 透明高杯
- 21 手动榨橙器



绞肉

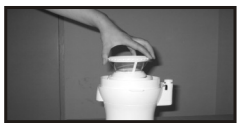
研磨

## 使用方法

### 1、机器的组装（请参考结构图，依次安装）



(1) 安装果渣盒：将果渣盒出汁口对正主机出汁口处，果渣盒的凹槽向上正确安装在主机上。



(2) 安装刀网：将刀网对正主机上的联轴器，向下稍用力按压将刀网安装到位。用手轻轻转动刀网，以转动平稳为安装到位。

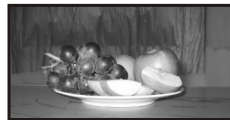


(3) 安装上盖：将上盖正确安装在主机座上，并稍用力按上盖，按旋转箭头指示方向逆时针方向转动上盖，听到“啪”的一声为安装到位（如果安装不到位，电机不能启动）



(4) 放好果汁杯：将果汁杯放到主机出汁口正下方，准备接汁。

### 2、备料



使用新鲜果蔬，清洗干净后切成可放入加料口的长条块（有核、硬籽、皮或硬壳的果蔬，请先将其去除）

### 3、榨取果汁



(1) 转动电源开关，让电机充分运转起来（注意：榨制软质水果如菠萝、西瓜等时采用1档转速；榨制硬质水果如胡萝卜、苹果等时采用2档速）。



(2) 将准备好的果蔬从加料口加入



(3) 用推进器均匀用力向下推压（用力不要过大、速度不要太快），即可榨出新鲜可口的果汁。

### 4、清洗：

- (1) 刀网及其它配件可用清水直接清洗。
- (2) 主机严禁用水直接冲洗，请用湿布擦净。



### 5、存放：

机器长时间不用时，请将其置放干燥处，以免电机受潮。

## 料理功能实现的方法

### 1、搅拌

- (1) 按料理部分结构图，将刀座固定架按逆时针方向安装到主机上，确保前后两个卡扣安装到位。
- (2) 按料理部分结构图，将搅拌杯与十字刀座按顺时针方向旋紧。
- (3) 按料理部分结构图，将装配好的搅拌杯组件，按逆时针方向安装到刀座固定架上，确保杯体的三个卡扣均卡入刀座固定架的卡槽内。
- (4) 在搅拌杯中加入250ml纯净水，然后加入已切成小块的果蔬。
- (5) 盖好杯盖，打开电源开关即可。正常情况下，30秒内可完成功能。
- (6) 加工完成后，应尽快将食物取出。搅拌杯不可做为食物储存器具。

### 2. 豆浆制做

- (1) 提前8小时，用清水将豆子泡好。
- (2) 将豆浆滤网装入搅拌杯内，确保其四个卡槽与杯体的四个卡筋相吻合，否则易漏渣。
- (3) 将杯体组件安装到刀座固定架上，方法同搅拌。
- (4) 在杯中加入650ml纯净水，并将杯盖组件盖好。
- (5) 取下杯盖组件中的透明小顶盖，并从此口往杯内加入已泡好的豆子。豆量不宜过多，以小顶盖为量杯，每次量不宜超过一杯半。加完豆后，将小顶盖安装到杯盖上。
- (6) 打开电源开关，正常情况下，一分钟内可完成制豆浆功能。建议使用2档速。
- (7) 倒出豆浆，豆渣留存在滤网内。
- (8) 将已加工好的豆浆煮开后即可饮用。
- (9) 制豆浆需用十字刀座。

## 故障分析及排除

产生故障	原因分析	故障排除
启动开关, 机器不运转	1、上盖安全不到位; 2、安全开关未压到位	1、将上盖安装到位, 将安全开关压到位。 2、检查并接通电源。
使用中停机	1、食物量过多, 超载工作。 2、连续使用时间过长, 电机温控保护或电机损坏。	1、关闭电源, 将食物取出。 2、待温度下降后, 电机自动复位。
果汁杂质多	1、忘记装果渣盒。 2、滤网破损。 3、果渣盒已满, 果渣溢出。	1、安装果渣盒。 2、更换刀网。 3、清洗果渣盒。
搅拌杯漏水	1、刀座未旋紧。 2、刀座密封圈未安装到位、破损。 3、刀轴密封圈磨损。	1、旋紧刀座。 2、密封圈安装到位、更换密封圈。 3、更换刀轴密封圈。

### 3. 绞肉

- (1) 将肉去皮、去筋、去骨后, 切成小块。
- (2) 将切好的肉放入透明低杯中, 每次量不宜超过70克。
- (3) 将透明低杯与绞肉刀座按顺时针方向旋紧, 再将杯体组体安装到刀座固定架上, 方法同搅拌。
- (4) 打开开关, 采用2档速。正常情况下, 几秒钟内可完成绞肉。功能完成后应立即停机。

### 4. 研磨

- (1) 将食物放入透明低杯中, 每次量不宜超过50克。
- (2) 将透明低杯与一字刀座按顺时针方向旋紧, 再将杯体组体安装到刀座固定架上, 方法同搅拌。
- (3) 打开开关, 采用2档速。正常情况下, 几秒钟内可完成研磨。功能完成后应立即停机。

### 5. 手动榨橙器

将榨橙器凸面朝上扣在调理杯上, 将切成两半的橙子放在榨橙器上挤压, 橙汁即可流入调理杯中。

## 注意事项及排除

- 1、本产品输入电压220V~50Hz，请确认后再使用。
- 2、本产品不可做为商业用途使用。
- 3、料理时，杯体中所放食物不要超过杯体容量的60%。
- 4、请按额定工作时间和间歇时间操作机器，严禁空转和超负荷使用。
- 5、每次连续工作时间不要超过1分钟。
- 6、榨汁时，严禁将手和尖锐物伸入加料口。严禁使用任何物体替代推进器、严禁将眼睛靠近加料口，以防意外伤害。
- 7、如在操作过程中，机器自动停机，有可能因电机过热造成，请过20-30分钟后再使用。
- 8、料理时，务必将刀座内的密封圈安装到位、平整，否则易漏水或被刀具切割并混入食物。
- 9、注意不要用手碰刀片，特别是老人和小孩。
- 10 不要用水直接冲洗主机，会造成电机和开关发生故障或事故。
- 11 严禁高温消毒、微波炉加热，杯体、刀座温度不宜超过60℃，搅拌杯不可冰箱冷藏。

- 12 搅拌杯只能做为食品加工器具，不可做为食品储存器。
- 13 若电源软线损坏，为避免危险，必须到本公司指定维修部维修。

## 安全提示

- 1、请勿将手或其它器具伸入加料口，以免造意外伤害。
- 2、严禁儿童自行操作。
- 3、榨制带有硬质果籽的果蔬时，应先将籽去掉，对于难以去除果籽的果蔬（象西瓜、葡萄），在榨汁时，果蔬应连续投放，并随时准备用推进器或手遮住加料口，以防果籽蹦出伤害眼睛。同时注意不管榨制何种果蔬，都不要从加料口正上方观看，眼睛一定要偏离加料口正上方一定距离。
- 4、榨汁前将刀网安装到位，以免刀网损伤上盖。

受控

## 技术参数

电源：220V~50Hz      转速：15000-20000rpm  
功率：300W            最大容量：1000ml  
连续运转时间：≤60s    间歇时间：≥120s

## 执行标准

执行标准：GB4706.1-1998    GB4706.30-2002  
本机器为Ⅱ类电器，不需外加接地装置

## 装箱明细

料理机 -----1 台  
料理手册-----1 本  
说明书 -----1 本

本说明书中数据由九阳研发中心数据库提供。

技术支持及质量推进部

资料专用章

九阳股份有限公司