



证书编号: (2006)国免字(37)2502071号
有效期: 2006年12月至2009年12月



九阳股份有限公司
Joyoung Company Limited
地址: 山东济南市槐荫区新沙北路12号
传真: 0531-87901901 电话: 0531-87901018
网址: www.joyoung.com.cn 邮政编码: 250118

全国服务热线:
0531-87918008
0531-87901018
400-6166-999

Joyoung 九阳

受控

使用说明书
九阳料理机
型号: JYL-510



尊敬的用户,感谢您使用九阳多功能食品料理机,为了便于您正确地操作本机器,在使用前请仔细阅读本说明书。请务必认真阅读其中的“注意事项”,并特别注意说明书中黑体字体部分。

(本说明书中技术规格如有变更恕不另行通知)

目录

前言	1
第一章 部件及名称	2
第二章 操作说明	4
第三章 产品特性	5
第四章 技术参数	6
第五章 注意事项	6
第六章 使用技巧与保养	7
第七章 故障分析与排除	8
第八章 装箱明细	8

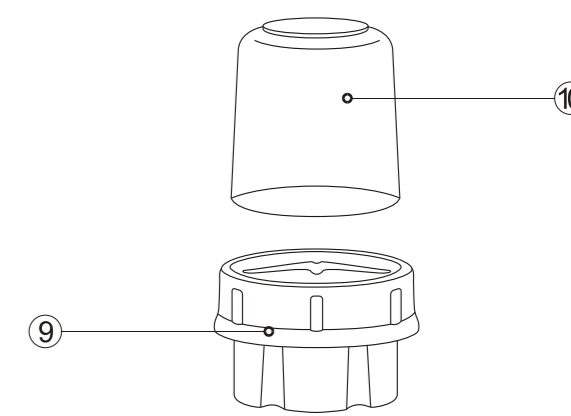
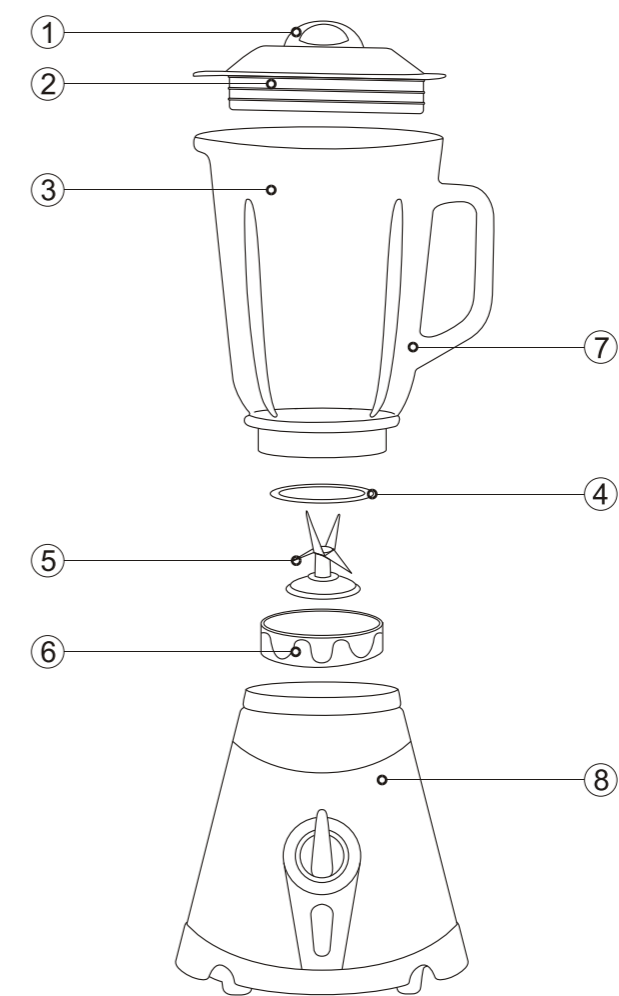
前言

受控

您好!感谢您使用九阳多功能食品料理机,为了使您能正确地使用和维护本产品,我们特地编写了这本说明书,请您在使用前仔细阅读;并且妥善保存,以便以后查阅。

这本说明书仅适用于九阳股份有限公司“JYL-510”料理机产品。九阳股份有限公司对该说明书保留最终解释权,书中所有内容仅用户使用与维护时参考,未尽事宜,欢迎用户向本公司的客户服务部门咨询。本说明书不足与错误之处,欢迎广大用户提出宝贵意见,愿九阳料理机给您的生活带来温馨、便捷与健康!

第一章 部件及名称



部品明细

号码	名称	数量
①	小旋钮	1
②	杯盖	1
③	玻璃杯	1
④	密封圈	1
⑤	刀片组	1
⑥	杯座	1
⑦	玻璃杯组	1
⑧	主机	1
⑨	干磨杯座	1
⑩	干磨玻璃杯	1

第二章 操作说明

受控

组装玻璃杯组

1. 将密封圈装在刀片组的内圈上。
2. 将装好密封圈的刀片组装入杯座。
3. 将玻璃杯放在杯座中,沿顺时针方向旋转至固定。
4. 将食物放入玻璃杯中,将杯盖下压盖紧杯口。
5. 将内盖装入杯盖中,然后沿顺时针方向旋转至固定。

装入玻璃杯组

1. 确定产品电源已经关闭(开关处在“0”位置)。
2. 将玻璃杯组正确安装于主机上。

使用

1. 将所要料理的食物放入玻璃杯中。
2. 盖好杯盖,将小旋钮顺时针方向旋入杯盖中。
3. 旋动开关选择不同的档位。

打磨咖啡豆及固体食物

1. 将食物放在干磨玻璃杯中,不要超过杯内的最大刻度(上限)。
2. 再将干磨玻璃杯旋上干磨杯座。
3. 然后按箭头对向主机箭头的方向放入。
4. 用手轻轻按住干磨玻璃杯,再旋动开关,选择档位。
注意只有箭头对箭头,机器才会动作。

第三章 产品特性

- 0.8升玻璃杯。
- 时尚外观设计。
- 300W超强劲力。
- 多档位设计:瞬间搅拌、停、低档、高档。
- 瞬间搅拌功能方便、快速。
- 更持久耐用的不锈钢刀片。
- 4刀片设计,方便刨冰。
- 外杯盖+中心盖方式,在使用过程中可随时加入食物,安全周到。
- 安全的微动开关保护功能。

第四章 技术参数

额定电压	220V~
额定功率	300W
额定频率	50Hz
料理连续使用时间	3分钟
干磨连续使用时间	1分钟
最大容量	800mL
转速	15000~20000转/分

本机器为I类电器,执行标准:GB4706.1-1998 GB4706.30-2002

第五章 注意事项

1. 本产品输入电压为220V~,请确认后再使用。
2. 不允许小孩在无监护的情况下使用本产品。
3. 在产品接入电源前,开关必须处于断开位置。
4. 刀片非常锋利,操作过程中请特别注意安全。
5. 操作使用前,请将玻璃杯组或干磨杯组正确安装于主机上。
6. 不允许空转操作(即杯子中没有食物)。
7. 烫的食物请将其冷却后,再放入玻璃杯或干磨玻璃杯中。

第六章 使用技巧与保养

8. 本产品维修时,需到本公司指定的维修服务机构,以免造成意外事件和对使用者的伤害。
9. 如果电源线损坏,必须由本公司指定的维修服务机构来修理以确保安全。
10. 如需更换任何部件,请先断开电源后再进行。
11. 干磨玻璃杯不能用于打液体食物,且连续使用时间不超过1分钟。
12. 请勿将主机直接放在水中清洗。
13. 本机器仅限家庭使用。

1. 使用后请将开关旋在“0”的位置,将电源线拔掉。
2. 清洗玻璃杯时,先倒出杯中食物,然后装入清水,再将玻璃杯组装入主机,旋动数次“点动”旋钮。或直接将玻璃杯放在水龙头上进行冲洗。清洗干净后,取下玻璃杯组,将水倒出晾干。
3. 在料理比较硬的食物时,为了使料理效果更好,可以逐渐将食物加入杯中。
4. 大块的固体食物可切成2~3CM的小块。
5. 料理固体食物时,可先加入少量的液体,在料理过程中再从中心杯盖处逐渐添加。
6. 请勿在玻璃杯内放入超过50摄氏度的食物。
7. 料理固体或较浓的食物时,建议您使用“点动”模式。

第七章 故障分析与排除

故障现象	检查要点
料理机不工作	· 检查是否接通电源并确认玻璃杯组是否旋放到位。 · 干磨杯组是否按箭头方向正确放入,干磨玻璃杯是否旋到位。
干磨时突然不工作	· 确认是否在干磨过程中,因震动让干磨杯组跳起来。
玻璃杯漏水	· 确认玻璃杯与杯座是否旋紧,是否漏放密封圈。 · 玻璃杯和刀座是否破损。

排除方法:

1. 料理机不能正常工作时,先确认玻璃杯与杯座已旋紧,并正确放置主机上。
2. 料理机在打粉末时不工作,确认干磨玻璃杯已旋到位,干磨杯组按箭头位置正确装入主机。
3. 打咖啡豆或其他固体食物时,主机突然不工作,可用手轻轻按住干磨玻璃杯。
4. 玻璃杯漏水,检查密封圈并正确安装,或玻璃杯旋紧至杯座。

(以上为常见故障诊断方法,对于其他故障,请与本公司客户服务部联系。切勿自行拆卸修理。)

第八章 装箱明细

名称	料理机	说明书	保修卡
数量	一台	一本	一本

本说明书中数据由九阳研发中心数据库提供。

受控

技术支持及质量推进部
资料专用章
九阳股份有限公司