

受控

Joyoung 九阳



证书编号: (2006)国免字(371250207)号
有效期: 2006年12月至2009年12月

使用说明书

九阳料理机

型号: JYL-350

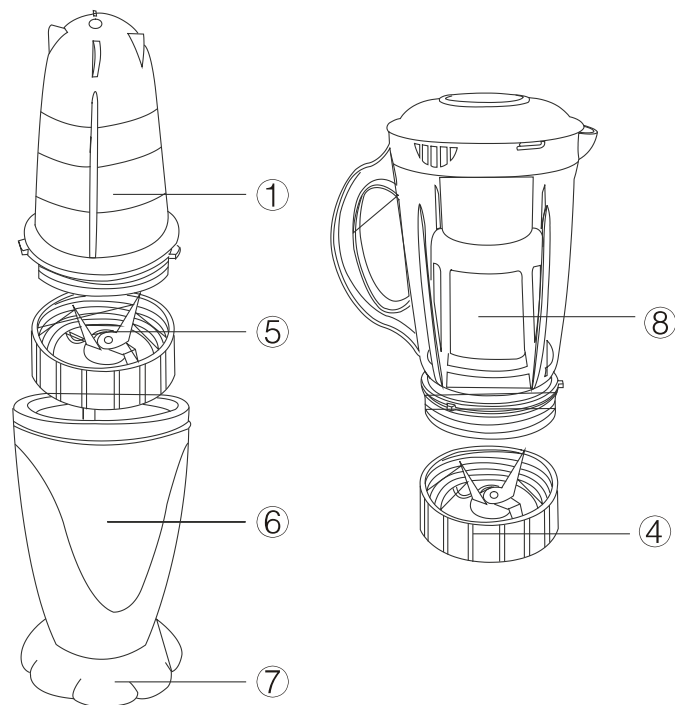


九阳股份有限公司
Joyoung Company Limited

地址: 山东济南市槐荫区新沙北路12号
传真: 0531-87901901 电话: 0531-87901018
网址: www.joyoung.com.cn 邮政编码: 250118

全国服务热线:
0531-87918008
0531-87901018
400-6186-999

第一章 部件及名称



7. 不要直接用水冲洗主机，否则会造成电机和连接开关发生故障及事故。
8. 每次连续使用时间不要超过30秒。
9. 如在操作过程中机器自动停止工作，有可能因电机过热而造成，请过20-30分钟再使用。
10. 刀座与杯体组合要完全拧紧，以避免机器运行时发生漏水、杯体脱落等异常。
11. 本产品属于Y连接，若电源软线损坏，必须到本公司指定的维修部维修。

第六章 保养方法

1. 使用后请将电源线拔掉。
2. 使用完毕后，用清水冲洗搅拌杯，并抹干。或在搅拌中放入少量的水与刀片座拧紧，装在主机上拧好，按下开关约10秒即可清洗，并抹干。
3. 主机外部只能用湿布擦拭，严禁放在水中或用水龙头冲洗。
4. 避免紫外线直接照射并保存于干燥处。
5. 刀片及杯子组合后应注意保管在幼儿不易触及的地方。

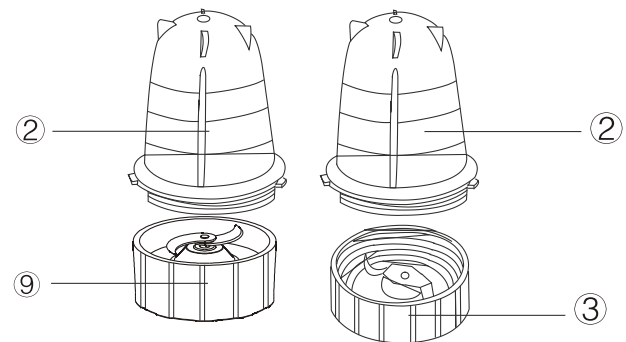
受控

第四章 技术参数

额定电压	220V~
额定功率	250W
额定频率	50Hz
连续使用时间	≤30s

本机器为Ⅱ类电器，不需外加接地装置。

执行标准：GB4706. 1-1998 GB4706. 30-2002



部品明细

号码	名称	数量
①	搅拌杯(大)	1
②	料理杯(小)	2
③	“一”字刀	1
④	“十”字刀	1
⑤	刀座	1
⑥	主机	1
⑦	底座	1
⑧	豆浆杯	1
⑨	“S”型刀座	1

第五章 注意事项

1. 本产品输入电压为220V~50Hz，请确认后再使用。
2. 放进需加工的食物请不要超过杯体容量的60%。
3. 请按额定工作时间操作本料理机，严禁空转及超负荷使用。
4. 注意请勿用手接触刀片，以避免意外伤害，特别是老人与小孩。
5. 请勿将过热的食品放进搅拌杯内，以免造成搅拌杯变形。
6. 本料理机各配件均不允许用沸水及微波炉消毒，以避免受热变形损坏。

产品材料均符合FDA食品认证，干净、卫生、可靠。

第二章 使用方法

选择刀片

加工时请选择与食物相匹配的刀片，以达到最佳的使用效果。

“一”字刀：适用于干性食物的打碎研磨。

“十”字刀：适用于对有水分的食物进行搅拌，做豆浆，碎冰块等。

“S”型刀：适用于肉类食品的加工，在加工食物前请将肉类的筋、骨、皮去掉，方可加工。

选择杯体

加工时选择与食物加工量相符合的杯体，一般干磨时选择小杯体，搅拌时用大杯，做豆浆及渣汁分离的果汁时使用豆浆杯，在选定的杯子中加入需加工的食物，容量不超过杯子容量的60%，注意杯体与刀座完全拧紧。

加工食物

将与刀座拧紧的杯体，压入主体卡口位置并卡紧，通电即可工作。确认加工情况，如果不满意，可重复加工3-6次。

取出食物

加工好后，逆时针旋转杯子，可将杯子取出，将食物倒出。

第三章 产品特性

方便性

操作方便，容易清洗，搅拌杯与主机易拆卸便于存放。

安全性

本产品装有安全启动装置及过热保护装置，不会因误操作及电机过热而造成危险。

采用减震离合传动结构，刀座、杯体与主体的连接组合方式简便，易操作，抗震效果良好。

设计新颖，外形美观，坚固，并配带超强力、高转速电机，使用寿命长。

多功能性

研磨、绞肉、搅拌、做豆浆及奶昔样样都行，是您的家庭主厨好帮手。

尊敬的用户，感谢您使用九阳多功能食品料理机，
为了便于您正确的操作本机器，在使用前请仔细阅读
本说明书。请务必认真阅读第五章“注意事项”，并
特别留意说明书黑色字体部分。

(本说明书中技术规格如有变更恕不另行通知)

目录

前 言	1
第一章 部件及名称	2-3
第二章 使用方法	4
第三章 产品特性	5
第四章 技术参数	6
第五章 注意事项	6-7
第六章 保养方法	7
第七章 故障分析及排除	8
第八章 装箱明细	8

第七章 故障分析与排除

故障现象	检查要点
料理机不工作	确认杯体、刀座、主体之间是否拧紧
异常震动或噪音大	容器与刀座是否拧紧，杯体内是否放入超量食物搅拌
漏水	确认杯体与刀座是否拧紧，使用时间是否过长

备注：

若使用中突然停止工作，可能是一次使用时间过长导致马达过热，会自动保护停止工作，请在20-30分钟以后再使用。

(注：以上为常见故障诊断方法，对于其他故障，请与本公司客户服务部联系。切勿自行拆卸修理。)

第八章 装箱明细

名称	料理机	说明书	保修卡	食谱
数量	1台	1本	1张	1本

本说明书中数据由九阳研发中心数据库提供。

前言

您好，感谢您使用九阳多功能食品料理机，为了使您能正确地使用和维护本产品，我们特地编写了这本说明书，请您在使用前仔细阅读，并且妥善保存，以便以后查阅。

这本说明书仅适用于九阳股份有限公司“JYL-350”料理机产品，九阳股份有限公司对该说明书保留最终解释权，书中所有内容仅供用户使用与维护时参考，未尽事宜，欢迎用户向本公司的客户服务部门咨询。本书不足与错误之处在所难免，欢迎广大用户提出宝贵意见，愿九阳料理机给您的生活带来温馨、便捷与健康。

技术支持及质量推进部

资料专用章

九阳股份有限公司