

产品获得CCC认证  
本企业通过ISO9001  
质量管理体系认证



关注九阳官方微信  
享受便捷阳光服务  
WEIBO: 7822299622

**九阳股份有限公司**  
Joyoung Company Limited

济南市槐荫区美里路999号  
No. 999 Meili Road, Hualyin District, Jinan  
邮编: 250118  
传真: 400 6186 996  
[www.joyoung.com](http://www.joyoung.com)

阳光服务热线: 400-6186-999

**Joyoung 九阳**

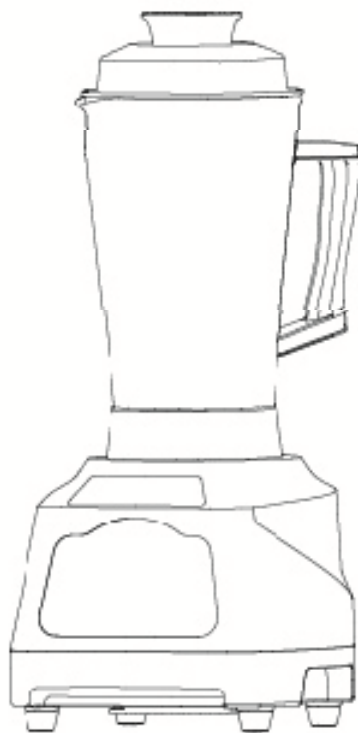
## 使用说明书

Operation Instruction

九阳营养破壁调理机

型号: JYL-Y3

JYL-Y5



[www.joyoung.com](http://www.joyoung.com)

尊敬的用户，感谢您使用九阳牌营养破壁调理机，为了便于您正确的操作本产品，在使用前请仔细阅读本说明书。请务必认真阅读第一章“安全使用注意事项”，并特别留意说明书黑色加粗字体部分。

(本说明书中技术规格如有变更恕不另行通知)

## 目录

前言	1
第一章 安全使用注意事项	2-4
第二章 部件及功能	5-6
第三章 使用方法	7-9
第四章 保养和维护	10
第五章 产品安全指标	10
第六章 采用标准	11
第七章 故障分析及排除	11-12
第八章 食谱	12-14
装箱明细	15

## 前言

感谢您使用九阳牌营养破壁调理机。为了您能正确的使用和维护本产品，我们特地编写了这本说明书，请您在使用产品前，仔细阅读本说明书，并妥善保存以备将来查阅。

本说明书仅适用于九阳股份有限公司“JYL-Y3/Y5”营养破壁调理机产品，九阳股份有限公司保留最终解释权。书中的所有内容仅供用户使用和维护时参考，未尽事宜，欢迎用户向本公司的客户服务部门咨询。本书不足之处，欢迎广大用户提出宝贵意见，愿九阳营养破壁调理机给您的生活带来温馨、便捷与健康。

## 第一章 安全使用注意事项

⊘ 严禁：导致人员危险、重伤、重大财产损失的风险要禁止；

⚠ 警告：对可能导致人员危险、重伤、重大财产损失的风险要警惕；

⚠ 注意：对可能导致人员受伤或物品损害的风险要关注；

⊘ 严禁

1. 本产品仅适用于家庭使用，且需要按照本说明书的指引使用，禁止用作商业用途。

2. 请勿将主体放入水或其他液体中，也不能在水或其他液体下冲洗，以防漏电或器件损坏。

3. 请勿将本产品靠近高温、强磁、易燃易爆气体（如天然气、沼气等）以防引起器件损坏、故障或火灾。

⚠ 警告

1. 产品应储存到儿童不易触及的地方，切勿让肢体不健全、感官或精神上有障碍或缺乏相关经验和知识的人（包括儿童）使用或玩耍本产品。

2. 产品工作时，严禁接触到刀片、电机等可动部件，以免受到伤害或使产品受损。

3. 请勿用湿手插/拔电源插头，避免引起触电。

4. 请勿在无人看管的情况下运行本产品。

5. 在制作热饮品或热流食时，请确认搅拌杯盖以及投料盖已盖好，请勿触摸搅拌杯以及投料盖，防止烫伤。

6. 请在水平台面上操作，请勿在地毯、毛巾等织物以及塑料、纸等易燃物上操作本产品。

7. 在制作热饮品或热流食时，加入液体请勿超过80℃，以免因热饮品或热流食溢出而受到伤害或使产品受损。

8. 请勿使用本产品以外的附件和配件，以免引起火灾和人身伤害。

9. 在无人使用本产品时，为防止出现因短路等造成的损害，请及时拔掉电源插头。

10. 请勿将本产品各配件放入消毒柜、洗碗机中清洗消毒，以避免变形损坏。

⚠ 注意

1. 本产品为I类电器，为防止漏电，安装前请确保接地线接地良好。

2. 本产品输入电压为220V~50Hz，在将产品连接电源之前，请检查是否与当地的电源电压相符，高或低于此电压会损坏元器件，为避免造成损失，建议使用稳压器。

3. 在拆、装、调校或清洗本产品的任何部件之前，为防止漏电或意外启动，请务必拔掉电源插头。

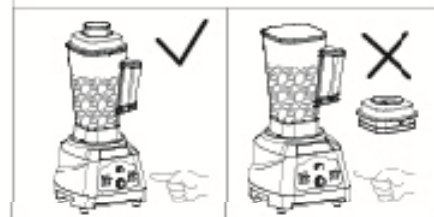
4. 本产品属于Y连接，使用前请检查电源软线、插头等其他零部件是否损坏，如发现损坏请停止使用，为避免危险，请与本公司客户服务部门联系，或直接到本公司指定的维修点更换，切勿自行拆卸修理。

5. 如果刀片被卡住，为防止划伤或损坏机器，请先拔下电源插头，然后清除堵塞刀片的食材。

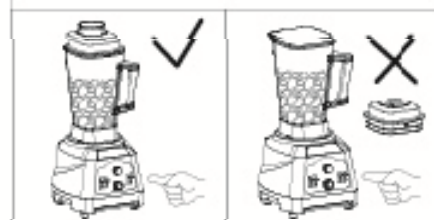
6. 清洗切割刀片、排空搅拌杯和清洗各配件时，小心刀片锋利以免割伤，可佩戴保护手套。

7. 将搅拌杯盖组件安装在搅拌杯上之前，确保搅拌杯盖上已安装好密封圈，否则会引起液体溢出。

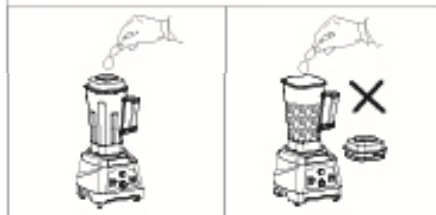
8. 本产品接通电源前，请务必确认搅拌杯已安装到位，搅拌杯盖已盖好，以免发生危险。



9. 严禁将搅拌棒直接伸入搅拌杯中，否则易损坏刀片、电机，发生飞溅或短路造成伤害事故或财产损失。正确方法：打开搅拌杯盖中间的投料盖，将搅拌棒穿过杯盖中的孔伸入使用。严禁使用其它器具代替搅拌棒。



10.使用过程中如需要添加食材,严禁打开杯盖加入,否则易发生喷溅造成伤害事故或财产损失。正确方法:打开搅拌杯盖中间的投料盖,食材通过杯盖中的孔投入。



11.食材加工完毕,请待刀片停止转动,并确保断开电源后,再取下搅拌杯、搅拌杯盖等可拆卸部件,以免发生危险。

12.工作时间:严格按照额定工作时间操作,连续工作时间不超过5分钟,以最长工作5分钟休息1分钟为一个周期;连续工作3个周期后,必须休息15分钟,待电机冷却后再工作。

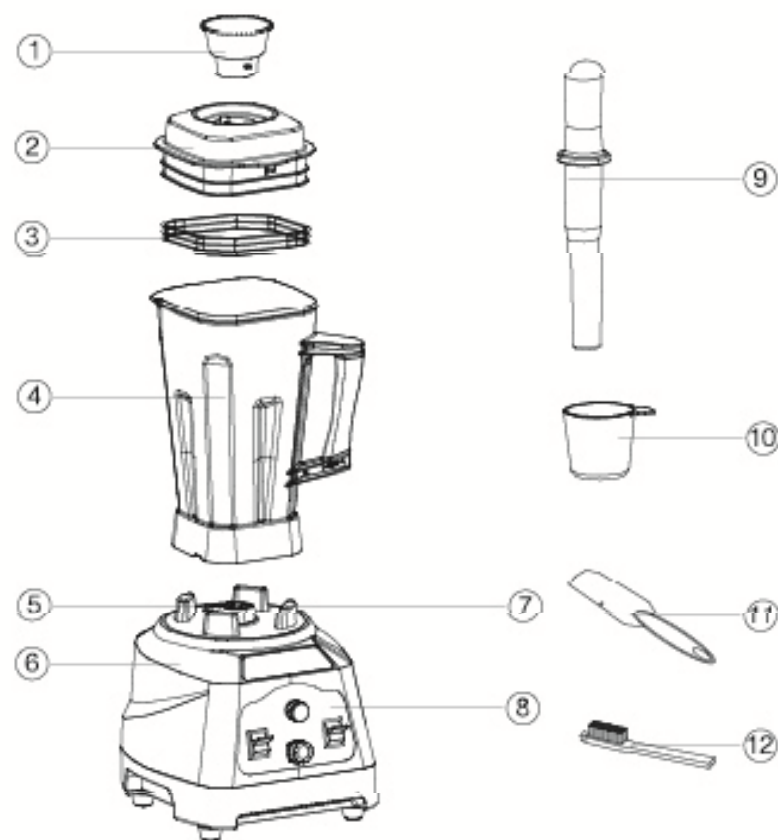
13.温控保护:本产品带有过热保护装置。如果产品连续长时间工作导致机器过热,产品将自动停止工作。请断开电源,冷却15分钟后再继续使用。

14.请按照说明书或食谱规定量加入食材,加入过量食材可能会损坏电机,发生喷溅等造成伤害。

15.本产品转速高,请勿用于干磨,干磨会影响产品使用寿命,并有可能产生危险。

16.本产品与食材接触的部件材料均符合食品级认证,干净卫生可靠。

## 第二章 部件及功能



注:产品图片请以包装内实物为准!

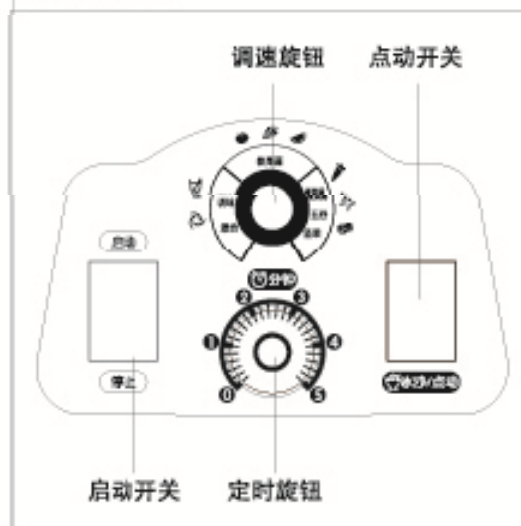
## 部件功能

序号	部件名称	功能介绍
1	投料盖	防止食材溅出，取掉后搅拌棒可伸入搅拌杯。
2	搅拌杯盖	防止食材溅出。
3	杯盖密封圈	密封，防止食材溢出。
4	搅拌杯	产品主要部件，内含粉碎刀片。
5	下接头	传动部件。
6	主机	产品主要部件，内含电机，动力源。
7	杯垫	用于放置搅拌杯、减少噪音。
8	控制面板	控制机器工作方式。
9	搅拌棒	用于手动协助粉碎（如冰沙功能）。
10	量杯	食材量取。
11	刮刀	用于将加工好的饮品（冰沙等）取出。
12	清洁刷	用于辅助清洁搅拌杯、刀片等。

## 第三章 使用方法

· 在初次使用产品前，请彻底清洗与食材接触的部件。（参见“第四章 保养和维护”）

### 按键操作说明



本产品控制面板设有四个功能开关，具体功能如下：

· 调速旋钮：根据不同食材选用对应转速。具体如下：

1. 勾兑调味，液体食材混合选择“调味 混合”；
2. 软性果蔬如番茄、芒果、草莓、青菜等选择“软果蔬”；
3. 硬性果蔬如胡萝卜、哈密瓜、苹果等，五谷如黄豆、玉米等，坚果如开心果、核桃仁等选择“硬果蔬 五谷 坚果”

· 点动开关：按下开关，机器开始工作，松开则机器停止，在食材较多建议先按点动开关，使食材初步粉碎，做冰沙请使用点动开关。

注意：点动开关为独立控制，不受启动开关、定时旋钮、速度旋钮控制。

· 定时旋钮：选择机器工作时间，根据食材和粉碎要求不同，选择不同的时间。最长选择时间为5分钟。

· 启动开关：控制机器开启或关闭。

· 操作方式如下:



1. 将需要加工食材放进搅拌杯内, 盖上杯盖与投料盖;  
· 加入食材量不能超过说明书及食谱要求;  
· 搅拌杯最大容量2.5L; 制作豆浆、浓汤等热饮品时, 加入食材量不得超过2L。



2. 将装好食材与杯盖的搅拌杯组件装在主体上;



3. 接通电源;  
· 接通电源前请确认启动开关处于“停止”状态。



4. 速度及定时设置;  
1) 调节“速度旋钮”设置好工作速度; 顺时针旋转, 工作速度越来越高;  
2) 调节“定时旋钮”设置好工作时间; 顺时针旋转, 工作时间越来越长, 最长时间不超过5分钟;



5. 将启动开关拨到“启动”位置, 机器开始运行;  
· 机器开始运行时如发生刀片卡死现象, 请顺时针调节“速度旋钮”, 增加运行速度。



6. 机器运行过程中, 如果需要添加食材或利用搅拌棒辅助粉碎, 请先将投料盖逆时针旋出, 然后通过搅拌杯盖中心的孔投入食材或伸入搅拌棒;  
· 严禁直接打开搅拌杯盖加食材或伸入搅拌棒, 否则有可能造成危险。



7. 加工完毕, 机器自动停止运行。  
· 待刀片完全停止转动并确保断开电源后, 才可以取下搅拌杯, 以免发生危险。

## 第四章 保养和维护

- 1.清洁产品前，务必关闭开关，断开电源。
- 2.使用后请及时清洗本产品。
- 3.主体外部可用湿布擦拭，请勿将主体放入水或其他液体中，也不能在水或其他液体下冲洗，以防漏电或器件损坏。
- 4.清洗时，请用清水冲洗杯体及配件，并抹干；刀片非常锋利，清洗时小心刀片锋利以免割伤，可佩戴保护手套。
- 5.请勿使用钢丝绒、研磨性清洁剂或腐蚀性液体（比如汽油或丙酮）来清洁产品。
- 6.储存产品前，应确保产品是清洁且干燥的。
- 7.本产品应储存于干燥处并避免紫外线直接照射。

## 第五章 产品安全指标

额定电压	220V ~
额定功率	1000W
额定频率	50Hz
容量	2500mL
电机转速	30000转/分
连续工作时间	≤5分钟
间隔时间	≥15分钟

本产品为I类电器，为防止漏电，安装前请确保接地线接地良好。

## 第六章 采用标准

企业标准：Q/3700YJY005-2014

## 第七章 故障分析及排除

故障现象	原因分析	故障排除
通电后机器不能工作	搅拌杯未放置到位	取下搅拌杯重新放置
	加工特殊食谱时未设置工作时间	按说明书或食谱说明设置工作时间
	长时间连续工作，电机过热保护	自然冷却到室温，并按说明书规定的工作时间操作
启动时刀片不旋转	超负荷工作，电机过载保护	减少加入食材量，按说明书或食谱规定的最大量加入食材
	加入物料太大	取出切小块再加入
产品工作时有异味	工作速度太低	顺时针调节速度旋钮
	产品初次使用，电机磨合阶段属于正常现象	使用几次后异味自动消除，如果长时间使用仍存在，请与本公司客户服务部门联系，或直接到本公司指定的维修点进行修理

故障现象	原因分析	故障排除
工作中异常噪音	未正确安装搅拌杯、杯垫等	关掉机器、取下搅拌杯，检查杯垫上是否有异物，重新放置搅拌杯
	物料粘在搅拌杯壁上	打开投料盖，用本产品配套的搅拌棒辅助搅拌

注:

- 以上为常见故障分析和排除方法，对于其它故障，请与本公司客户服务部门联系，或直接到本公司指定的维修点进行修理，切勿自行拆卸修理。
- 阳光服务热线：400-6186-999
- 本公司指定维修点明细见保修卡。

## 第八章 食谱

· Y6/Y7功能与Y3/Y5食谱功能程序对比说明

Y6/Y7功能	Y3功能	Y3功能操作说明
蔬果	1. “硬果蔬 五谷 坚果” -硬果蔬 2. “软果蔬”	1.功能旋钮调整到“硬果蔬 五谷 坚果” -硬果蔬，工作时间根据口感调整为2-3分钟即可。 2.若食材均为香蕉、番茄、西瓜等软果蔬，功能旋钮调整到“软果蔬”即可。
豆浆	“硬果蔬 五谷 坚果” -五谷	功能旋钮调整到“硬果蔬 五谷 坚果” -五谷，工作时间根据口感调整为2-3分钟即可。
冰沙	“冰沙/点动”	冰沙使用“冰沙/点动”键，约点动8-10次即可。可根据口感调整点动次数。

Y6/Y7功能	Y3功能	Y3功能操作说明
坚果	“硬果蔬 五谷 坚果” -坚果	功能旋钮调整到“硬果蔬 五谷 坚果” -坚果，工作时间根据口感调整为2-5分钟即可。
酱汁	“硬果蔬 五谷 坚果” -坚果	功能旋钮调整到“硬果蔬 五谷 坚果” -坚果，工作时间根据口感调整为2-3分钟即可。
浓汤	1. “硬果蔬 五谷 坚果” -硬果蔬 2. “软果蔬”	1.功能旋钮调整到“硬果蔬 五谷 坚果” -五谷，工作时间根据口感调整为1-3分钟即可。 2.若放入食材均为熟食或软果蔬，可选择“软果蔬”，时间根据口感选择1-2分钟即可。

Y3食谱操作示例

· 花生酱

原料：500g花生、120mL花生油

- 做法：
1. 将花生烤熟火炒熟，去红皮
  2. 将所有食材放入杯中，将机器安装好
  3. 调节旋钮到“坚果”，时间2-3分钟
  4. 按“启动”完成即可

· 紫薯豆浆

原料：熟黄豆180g、山药50g、紫薯250g、冰糖30g、温水1000mL

- 做法：
1. 将山药、紫薯去皮、蒸熟
  2. 将所有食材放入杯中，将机器安装好
  3. 调节旋钮到“五谷”，时间2分钟
  4. 按“启动”完成即可



#### · 红豆冰沙

原料：冰块250g、熟红豆50g、炼奶20g、凉开水150mL、白糖15g

做法：1. 将所有的食材放入杯中，将机器安装好

2. 使用“冰沙/点动”，点动8-10次即可

备注：可根据口感调整点动次数

#### · 黑芝麻糊

原料：黑芝麻20g、米饭150g、冰糖20g、桂圆干100g、温水700mL

做法：1. 桂圆取肉，黑芝麻洗净

2. 将所有食材放入杯中，将机器安装好

3. 调节旋钮到“五谷”，时间2分钟

4. 按“启动”完成即可

#### · 香蕉核桃露

原料：香蕉400g、纯牛奶250mL、核桃仁20g、凉开水400mL

做法：1. 将香蕉去皮、核桃仁洗净

2. 将所有食材放入搅拌杯，将机器安装好

3. 调节按钮到“硬果蔬”，时间2分钟

4. 按“启动”完成即可

#### · 西式玉米浓汤

原料：玉米粒300g、虾仁50g、水100mL、牛奶350mL、胡萝卜30g、洋葱30g、黄油30g、培根50g、西式火腿30g、盐2g

做法：1. 将食材洗净，胡萝卜、洋葱、培根、西式火腿、虾仁切丁

2. 将胡萝卜和玉米煮熟，备用

3. 锅中放入黄油，将洋葱和玉米炒香放入100mL水，

4. 将洋葱和玉米放入搅拌杯

5. 调节旋钮到“软果蔬”，时间1分钟

6. 将搅拌杯中的食材倒入锅中煮沸，将所有的食材倒入锅中，沸煮3分，加盐即可

#### 装箱明细

名称	(厨房机械) 营养破壁调理机	刮刀	清洁刷	说明书	食谱	保修卡
数量	1台	1把	1把	1本	1本	1本

(本说明书中数据由九阳研发中心数据库提供)

V1 140904